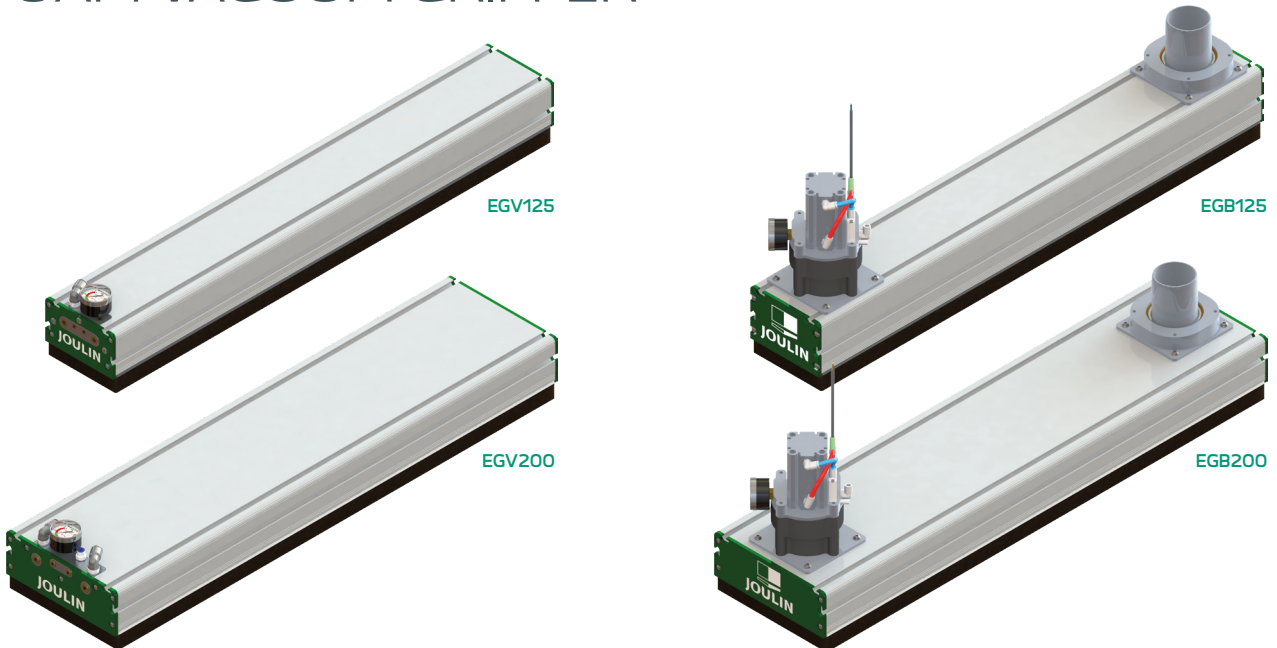


# EXTRU GRIP

## FOAM VACUUM GRIPPER



## Entwickelt für ihre Flexibilität

### KONZEPT

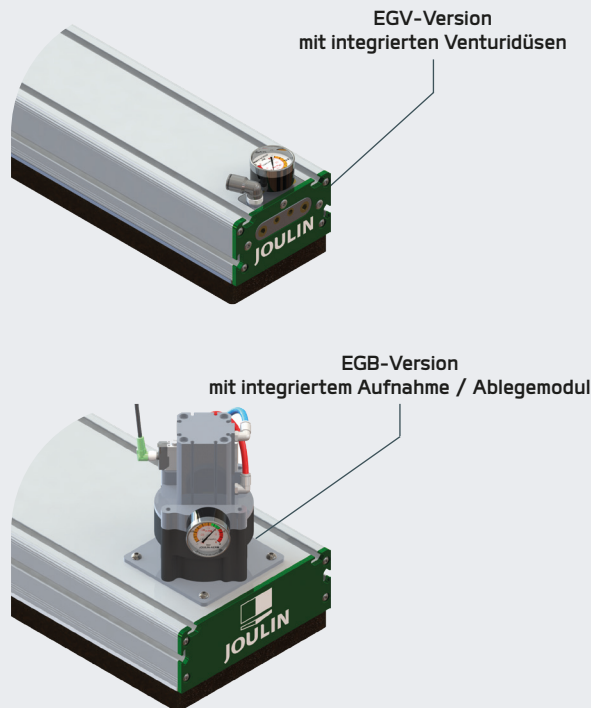
- Die ganze Joulin-Technologie in einem Aluminiumprofil
- Externe Vakuumerzeugung oder intern über Venturidüsen
- Verschiedene Schaumstofftypen passend für Ihre Anwendung
- Einfache Anpassung an vorhandenem Equipment

### LEISTUNGEN

- Integriertes Aufnahme- / Ablegemodul in der EGB-Version
- Für die Aufnahme von Lagen unterschiedlicher Produkte
- Erhältlich bis 3000 mm Länge
- Maximale Stabilität
- Möglichkeit den Greifer in Zonen zu unterteilen
- Einfache Verstellung durch Profilnutten

### EINFACH AUSTAUCHBAR

- 2 Technologien: Ventile oder kalibrierte Bohrungen
- Einfache Montage durch Befestigung in den Profilnutten
- Geringes Gewicht



Made in USA



Made in France

Innovative solutions for your handling projects

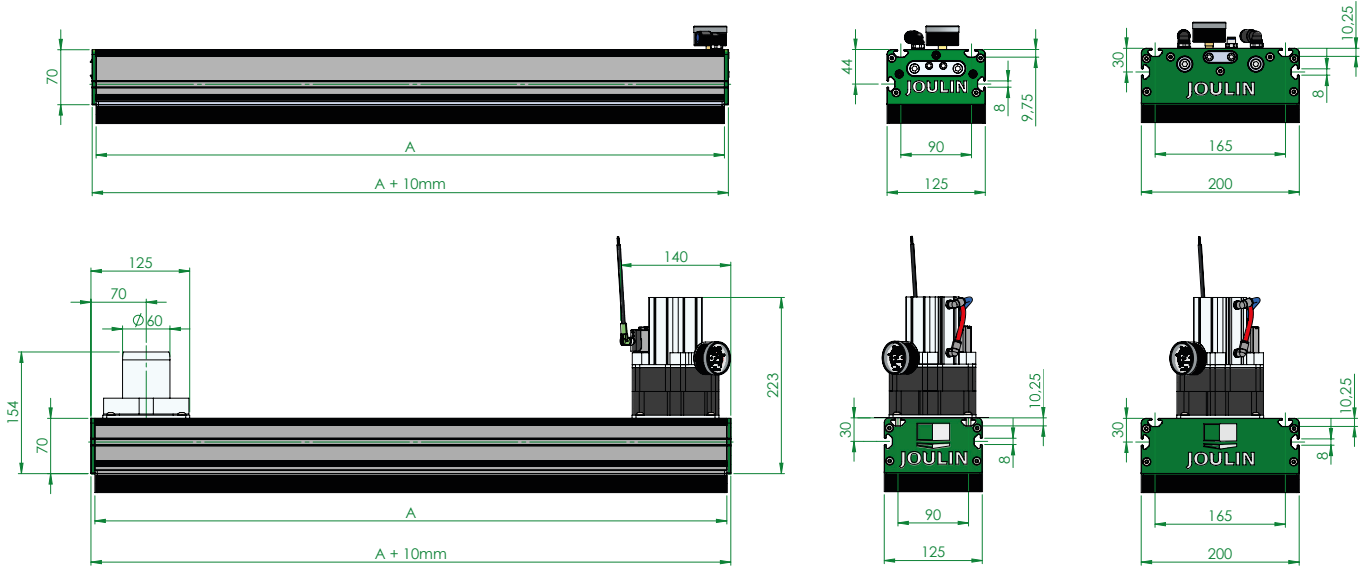


**JOULIN**  
vacuum handling

# EXTRU GRIP

## FOAM VACUUM GRIPPER

### TECHNISCHE DATEN



Länge der Schaumstoffmatte A (mm)	125mm				200mm			
	EGV Gewicht (kg (lbs))	EGB Gewicht (kg (lbs))	Luftverbrauch (NI/sec) - EGV		EGV Gewicht (kg)	EGB Gewicht (kg)	Luftverbrauch (NI/sec) - EGV	
			4P15	4P30			8P17.5	8P35
250	2,7	-	3,5	1,75	4,4	-	5,25	3,5
400	3,9	4,3	3,5	1,75	5,9	6,1	7	3,5
600	5,4	5,8	5,25	3,5	8,1	8,3	8,75	5,25
800	6,9	7,3	7	3,5	10,4	10,6	12,25	7
1200	9,9	10,3	8,75	5,25	15,9	14,7	17,5	8,75
1400	11,4	11,8	14	7	17,7	16,9	21	10,5

### BESCHRIFTUNG

#### EGV -VG -125x800 -4P30 -3STX2

##### Modell des Greifers

EGV  
Integrierte Venturidüsen

EGB  
Externe Vakuumversorgung

##### Technologie

- PG Greifer mit kalibrierte Bohrungen
- VG Ventiligreifer

##### Normabmessungen

- 125 ou 200x250
- 125 ou 200x400
- 125 ou 200x600
- 125 ou 200x800
- 125 ou 200x1200
- 125 ou 200x1400

##### Kundenspezifisch

- 125 ou 200x...

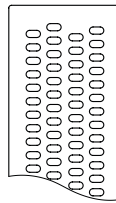
##### Integrierte Vakuumdüse (nur EGV)

- 2ST 2 Stufen
- 3ST 3 Stufen

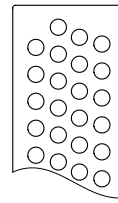
##### Lochabstand

- 4P15 15mm
- 4P30 30mm
- 8P17,5 17.5mm
- 8P35 35mm

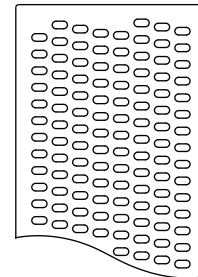
### SCHAUMDICHTE



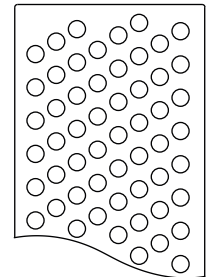
4P15



4P30



8P17.5



8P35

### Europe

17 avenue des Grenots  
91150 ETAMPES - FRANCE

Tél. +33 (0)1 69 92 16 16

Fax +33 (0)1 64 94 21 35



Made in France

### USA

2551 HWY 70 SW - HICKORY  
NC-28602

Phone: +(1)828 327 2290

Fax: +(1)828 327 8678



Made in USA



**JOULIN**  
vacuum handling

contact: [grippers@joulin.com](mailto:grippers@joulin.com)

[www.joulin.com](http://www.joulin.com)