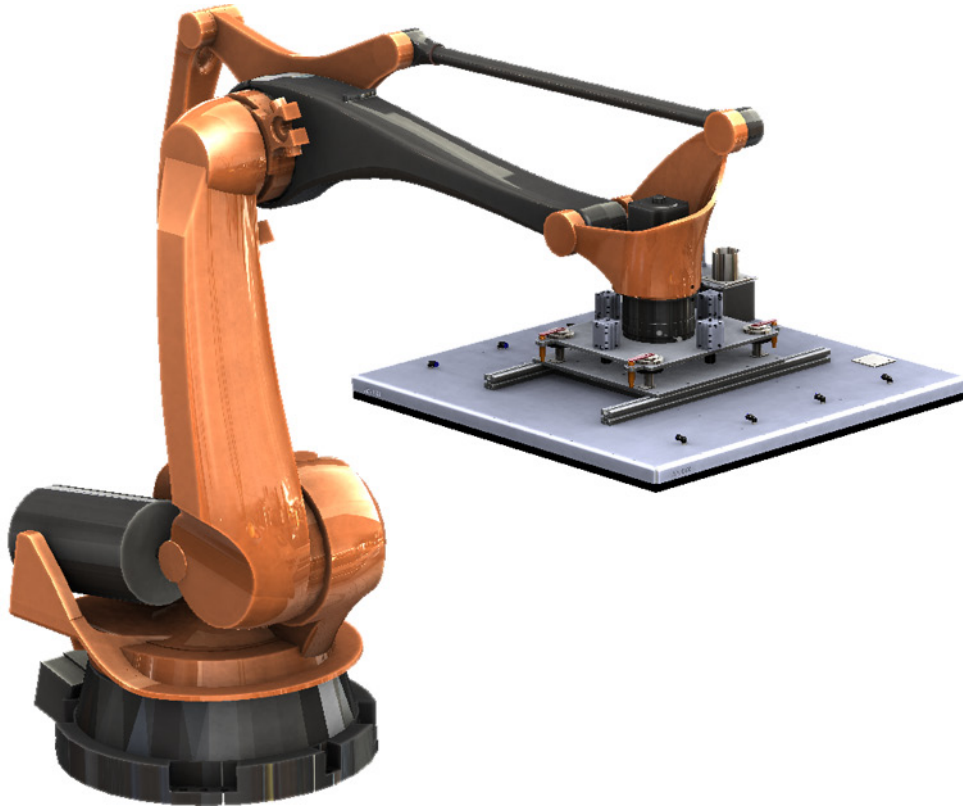


**JOULIN**



**Das ideale Werkzeug  
für  
Multi-Produkte Palettieren**

# PALLETIZER PRO

## Foam Vacuum Gripper



**PA-**

Bereich  
des Greifers

**VG**

Technologie :

- VG = Unabhängige Ventile  
in jeder Öffnung
- PG = Kalibrierten Löcher
- FV = Schaum Ventil

**600x400**

Abmessungen :

- 600x400 mm
- 1300x260 mm
- 1300x500 mm
- 1300x900 mm
- 1300x1100 mm

**-P20**

Lochraster :

- P15 = 15 mm
- P20 = 20 mm
- P28 = 28 mm
- P40 = 40 mm

## konzept

- Aufnehmen aller Arten von Produkten (oben offen, Schrumpffolie, Folie, etc...)
- Greifkraft bleibt konstant, ob Einzelprodukt oder ganze Lagen
- Dasselbe Werkzeug für alle Produkte (Ziehpaletten und Paletten)
- Unterschiedliche Schaumstoffpolster passend für Ihre Anwendungen
- Unebene Oberflächen

## vorteile

- Bis zu 50 % weniger Energieverbrauch dank Wave System™ von Joulin (interne Prüfventile)
- Geringe Wartung
- Unempfindlich gegenüber Staub
- Regelbare interne Komponenten

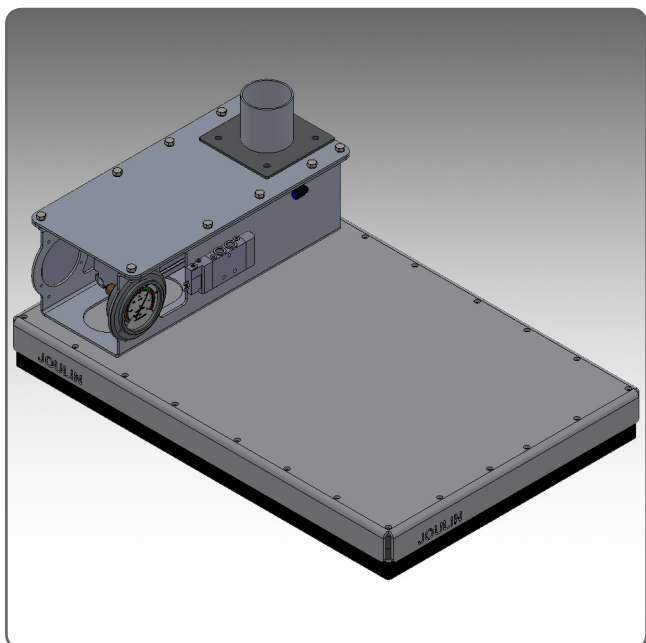
## einfach anzupassen

- Einfach und kostengünstig in der Herstellung passend zu Ihren Bedürfnissen
- Definition von Bereichen möglich
- Einstellbare Hebekapazität mit unterschiedlichen Prüfventilen
- Roboteranbauteil und andere Optionen verfügbar
- Kurze Lieferzeit

# PALLETIZER PRO

## Foam Vacuum Gripper

# 600 x 400

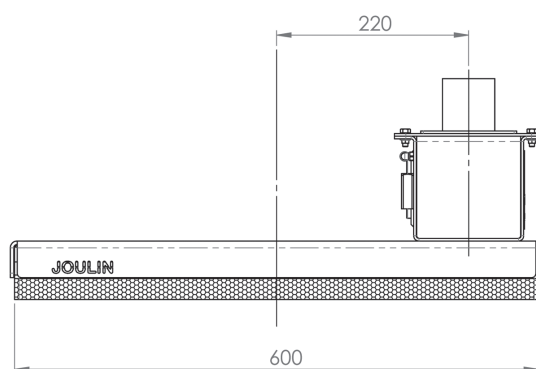
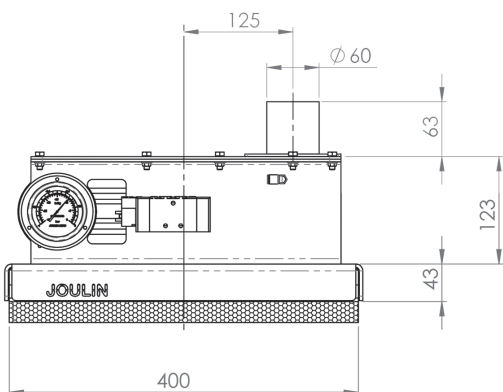
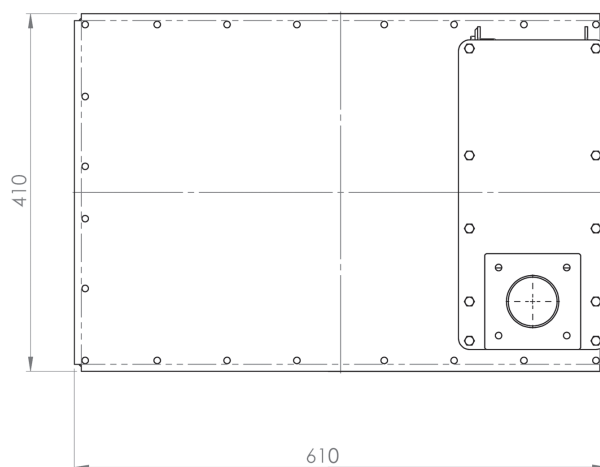


Dieser Greifer umfasst :

- PowerGrip™
- Wave System™
- Griptech™

Verfügbar :

- Zoneneinstellung
- Rotierender Anschluss
- Ausblasen



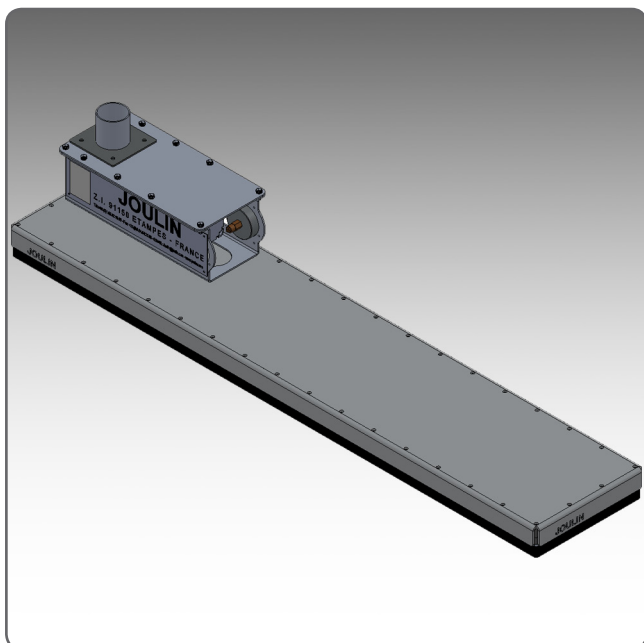
|                  | Gewicht kg<br>(Lbs) | Erforderlicher<br>Stromanschluss<br>kw (HP) | Ventile    | Schaumstoff-<br>faulage |
|------------------|---------------------|---|------------|-------------------------|
| PA-VG600x400-P20 | <b>12(26.44)</b>    | <b>3.3 zu 4.3<br/>(5.1 zu 6.4)</b>          | <b>551</b> | <b>PAF600.400-20</b>    |
| PA-VG600x400-P28 | <b>12(26.44)</b>    | <b>3.3 zu 4.3<br/>(5.1 zu 6.4)</b>          | <b>260</b> | <b>PAF600.400-28</b>    |
| PA-VG600x400-P40 | <b>12(26.44)</b>    | <b>1.5 zu 3.3<br/>(2.35 zu 5.1)</b>         | <b>126</b> | <b>PAF600.400-40</b>    |

Technische Daten können ohne vorherige Ankündigung geändert werden

# PALLETIZER PRO

## Foam Vacuum Gripper

# 1300 x 260

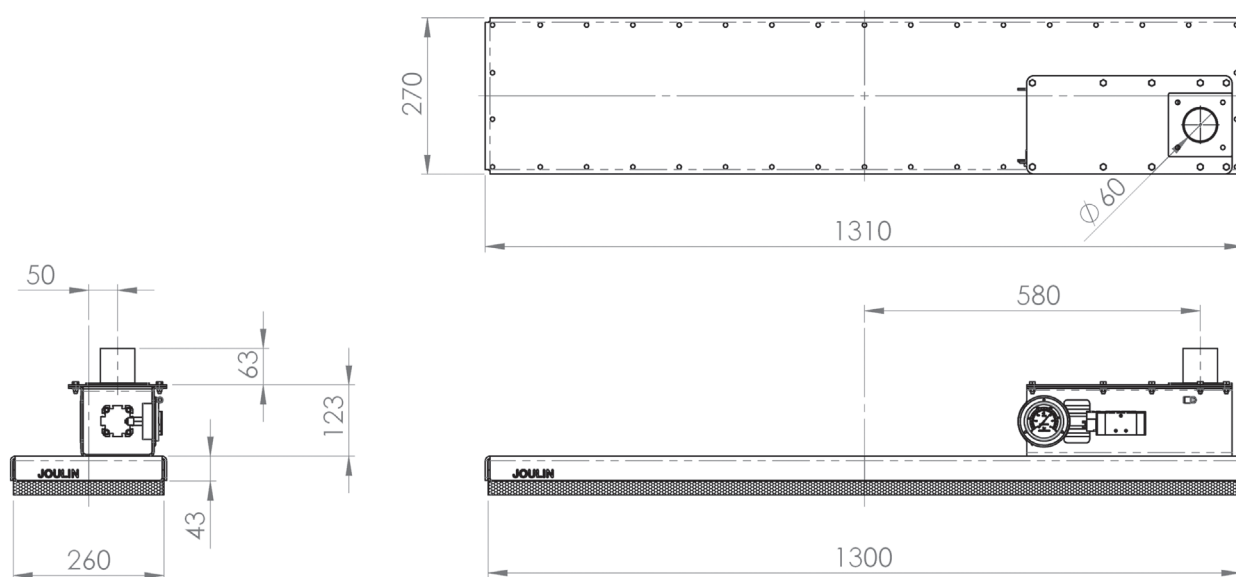


Dieser Greifer umfasst :

- PowerGrip™
- Wave System™
- Griptech™

Verfügbar :

- Zoneneinstellung
- Rotierender Anschluss
- Ausblasen



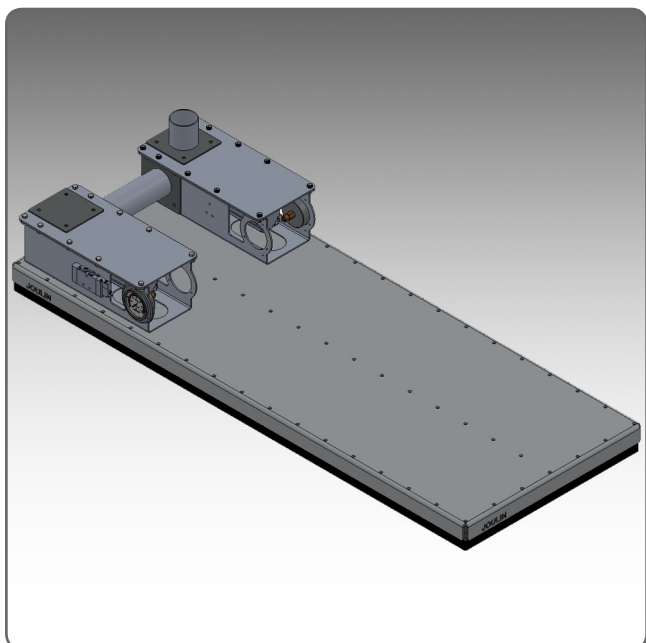
|                   | Gewicht kg<br>(Lbs) | Erforderlicher<br>Stromanschluss<br>kw (HP) | Ventile    | Schaumstoff-<br>faulage |
|-------------------|---------------------|---|------------|-------------------------|
| PA-VG1300x260-P20 | <b>17(37.47)</b>    | <b>4.3 zu 7.5<br/>(6.4 zu 16.9)</b>         | <b>768</b> | <b>PAF1300.260-20</b>   |
| PA-VG1300x260-P28 | <b>17(37.47)</b>    | <b>3.3 zu 4.3<br/>(5.1 zu 6.4)</b>          | <b>360</b> | <b>PAF1300.260-28</b>   |
| PA-VG1300x260-P40 | <b>17(37.47)</b>    | <b>1.5 zu 3.3<br/>(2.35 zu 5.1)</b>         | <b>192</b> | <b>PAF1300.260-40</b>   |

Technische Daten können ohne vorherige Ankündigung geändert werden

# PALLETIZER PRO

## Foam Vacuum Gripper

# 1300 x 500

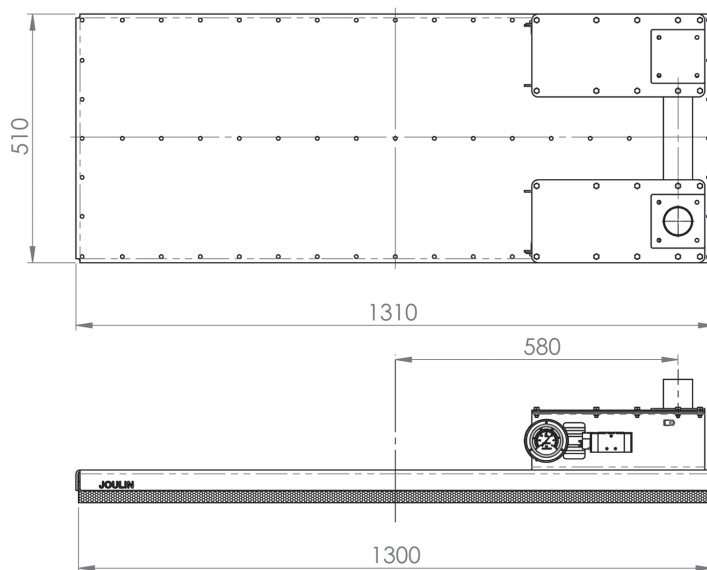
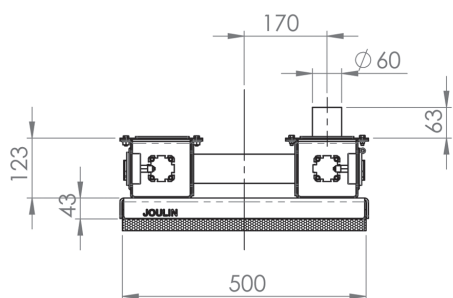


### Dieser Greifer umfasst :

- PowerGrip™
- Wave System™
- Griptech™

### Verfügbar :

- Zoneneinstellung
- Rotierender Anschluss
- Ausblasen



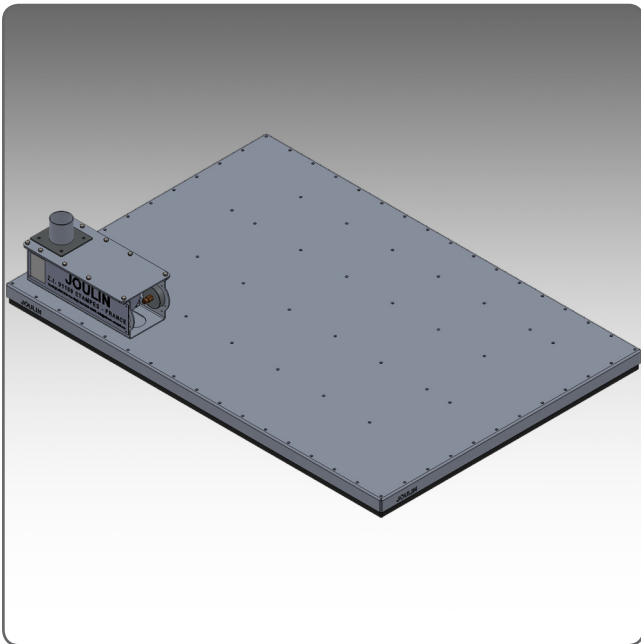
|                   | Gewicht kg<br>(Lbs) | Erforderlicher<br>Stromanschluss<br>kw (HP) | Ventile     | Schaumstoff-<br>faulage |
|-------------------|---------------------|---|-------------|-------------------------|
| PA-VG1300x500-P20 | <b>32(70.53)</b>    | <b>4.3 zu 7.5<br/>(6.4 zu 16.9)</b>         | <b>1536</b> | <b>PAF1300.500-20</b>   |
| PA-VG1300x500-P28 | <b>32(70.53)</b>    | <b>4.3 zu 7.5<br/>(6.4 zu 16.9)</b>         | <b>765</b>  | <b>PAF1300.500-28</b>   |
| PA-VG1300x500-P40 | <b>32(70.53)</b>    | <b>3.3 zu 4.3<br/>(5.1 zu 6.4)</b>          | <b>384</b>  | <b>PAF1300.500-40</b>   |

Technische Daten können ohne vorherige Ankündigung geändert werden

# PALLETIZER PRO

## Foam Vacuum Gripper

# 1300 x 900

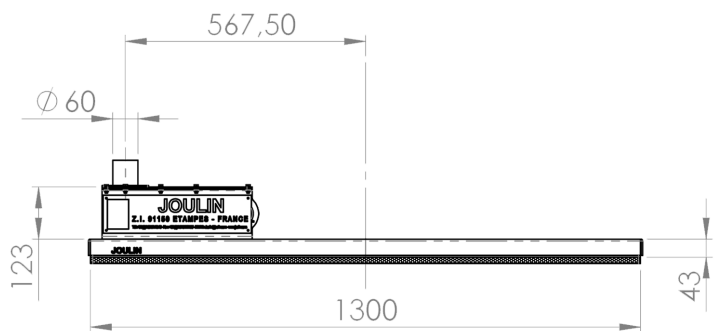
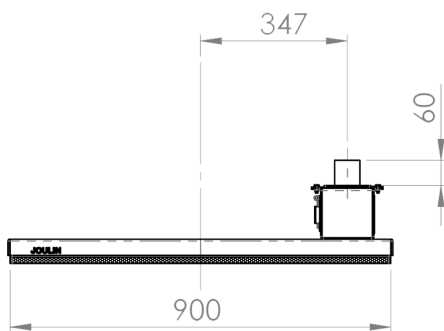
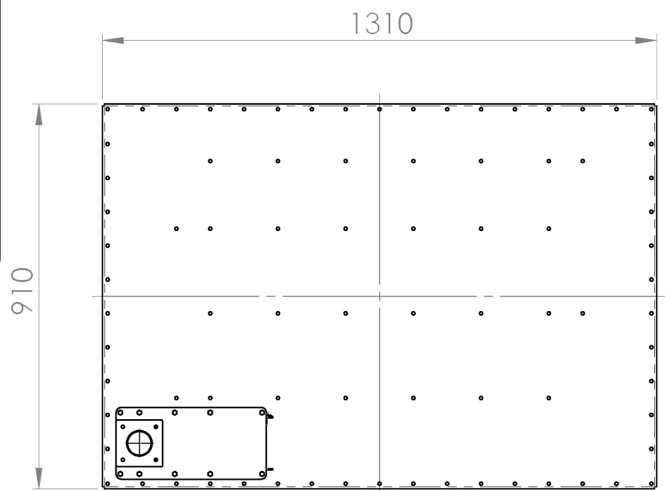


Dieser Greifer umfasst :

- PowerGrip™
- Wave System™
- Griptech™

Verfügbar :

- Zoneneinstellung
- Rotierender Anschluss
- Ausblasen



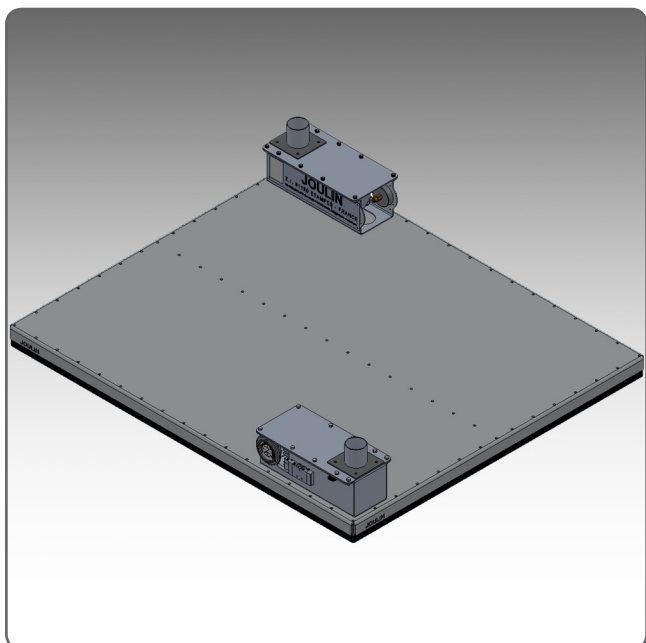
|                   | Gewicht kg<br>(Lbs) | Erforderlicher<br>Stromanschluss<br>kw (HP) | Ventile     | Schaumstoff-<br>faulage |
|-------------------|---------------------|---|-------------|-------------------------|
| PA-VG1300x900-P20 | <b>58(127.8)</b>    | <b>7.5 zu 18<br/>(16.9 zu 24.1)</b>         | <b>2816</b> | <b>PAF1300.900-20</b>   |
| PA-VG1300x900-P28 | <b>58 (127.8)</b>   | <b>4.3 zu 7.5<br/>(6.4 zu 16.9)</b>         | <b>1395</b> | <b>PAF1300.900-28</b>   |
| PA-VG1300x900-P40 | <b>58 (127.8)</b>   | <b>4.3 zu 7.5<br/>(6.4 zu 16.9)</b>         | <b>704</b>  | <b>PAF1300.900-40</b>   |

Technische Daten können ohne vorherige Ankündigung geändert werden

# PALLETIZER PRO

## Foam Vacuum Gripper

# 1300 x 1100

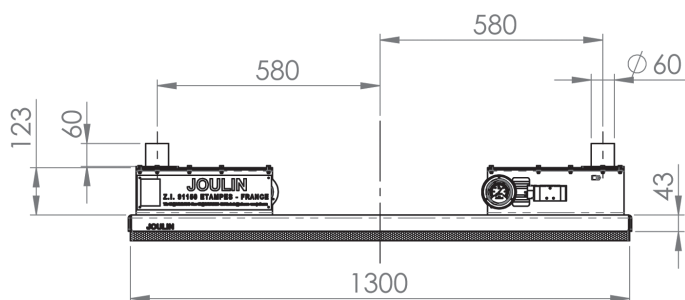
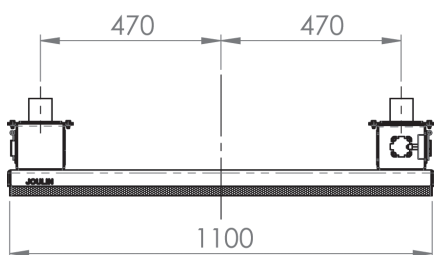
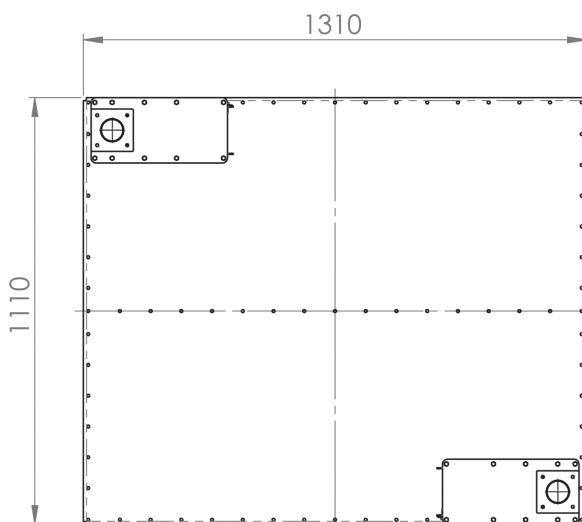


Dieser Greifer umfasst :

- PowerGrip™
- Wave System™
- Griptech™

Verfügbar :

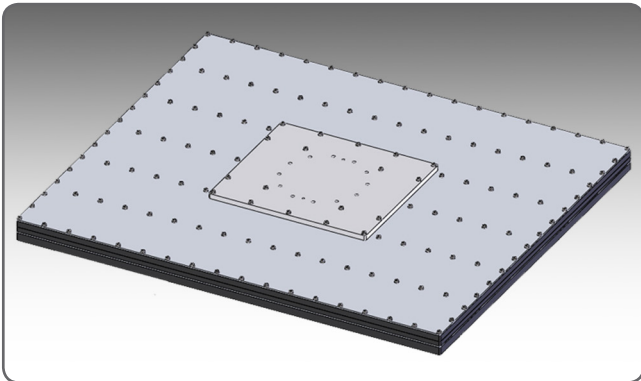
- Zoneneinstellung
- Rotierender Anschluss
- Ausblasen



|                    | Gewicht kg<br>(Lbs) | Erforderlicher<br>Stromanschluss<br>kw (HP) | Ventile     | Schaumstoff-<br>faulage |
|--------------------|---------------------|---|-------------|-------------------------|
| PA-VG1300x1100-P20 | <b>72</b>           | <b>7.5 zu 18<br/>(16.9 zu 24.1)</b>         | <b>3456</b> | <b>PAF1310.1110-20</b>  |
| PA-VG1300x1100-P28 | <b>72</b>           | <b>7.5 zu 11<br/>(16.9)</b>                 | <b>1748</b> | <b>PAF1310.1110-28</b>  |
| PA-VG1300x1100-P40 | <b>72</b>           | <b>4.3 zu 7.5<br/>(6.4 zu 16.9)</b>         | <b>864</b>  | <b>PAF1310.1110-40</b>  |

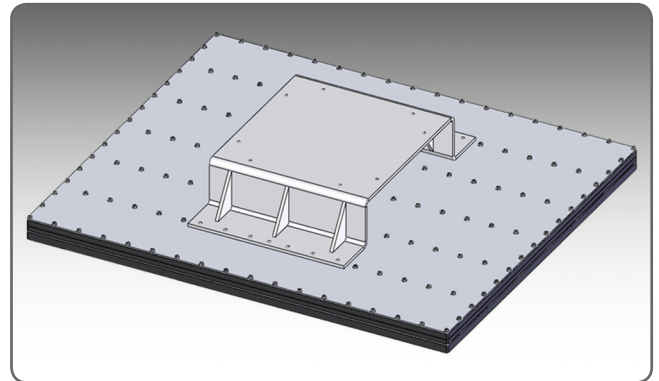
Technische Daten können ohne vorherige Ankündigung geändert werden

# Verfügbar Optionen



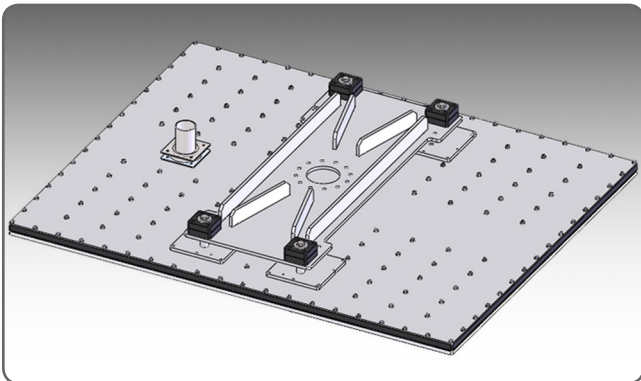
## Flachplattenansatz :

Der einfachste und wirtschaftlichste Weg zwecks Anschluss des Greifers an den Roboter



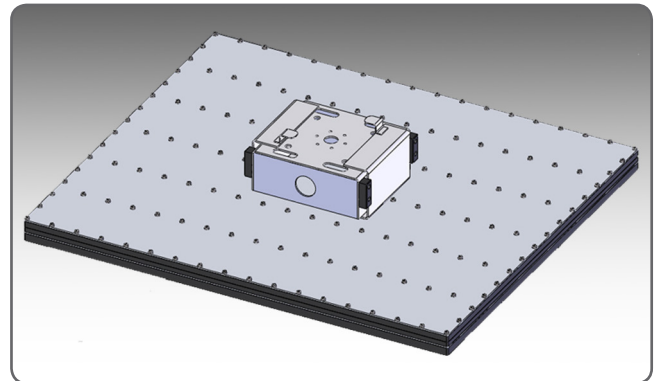
## Erhabene Ansatzstelle :

Befestigung ohne dass die Platte zwecks Montage am Roboter demontiert werden muss



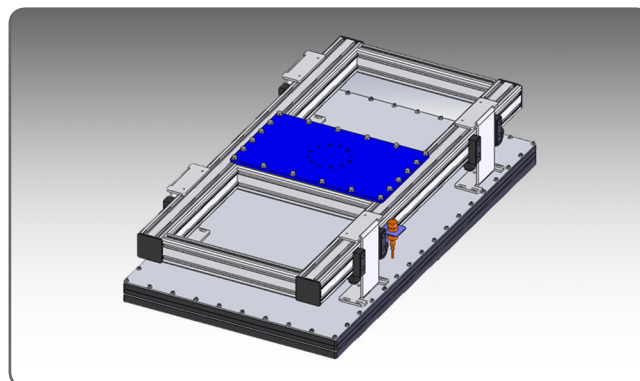
## Fließende Ansatzstelle Typ 1 :

Wenn zwischen Roboter und Greifer eine vertikale Bewegung erforderlich ist



## Fließende Ansatzstelle Typ 2 :

3-achsige Bewegung zwischen Roboter und Greifer  
Für verdrehte Lagen oder Produkte



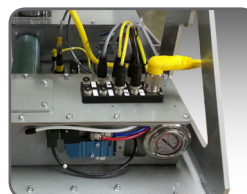
## Fließende Ansatzstelle Typ 3 :

Für mehrere oder lange Greifanlagen  
3-achsige Montage



## Felbus :

- Zur Benutzung bereit
- Verschiedene Modelle verfügbar

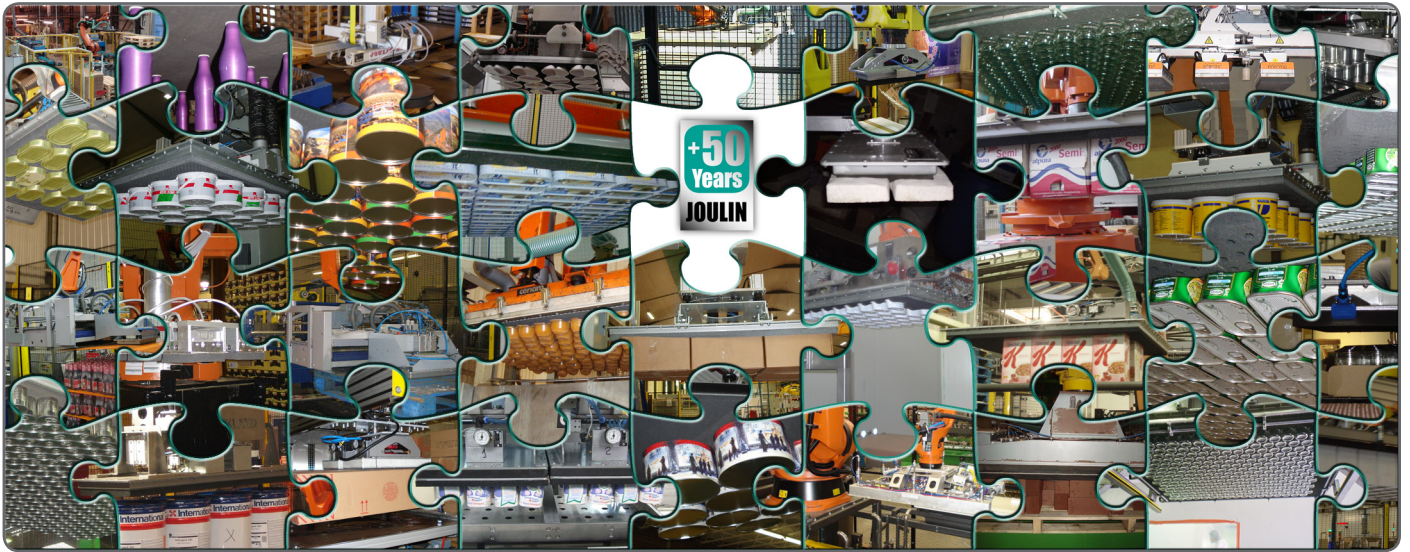


## Elektrischer Anschluss :

- Für Schalter und anderen elektrischen Geräten
- M12-Anschluss (höher auf Anfrage)



# JOULIN



USA :

2551 Hwy 70 West  
HICKORY - NC 28602  
Phone : +(001)828 327 2290  
Fax : +(001)828 327 8678



<http://www.joulin.com>

Europe :

17 avenue des Grenots  
F-91150 ETAMPES  
Phone : +33 (0)1 69 92 16 16  
Fax : +33 (0)1 64 94 21 35

E-mail : [grippers@joulin.com](mailto:grippers@joulin.com)

**Sie haben Probleme mit der Handhabung ?**

50 Jahre Erfahrung von Joulin in Forschung & Entwicklung garantieren Ihnen die auf Ihren Bedarf zugeschnittene Lösung in Sachen Handling.