

JOULIN

**+50
years**



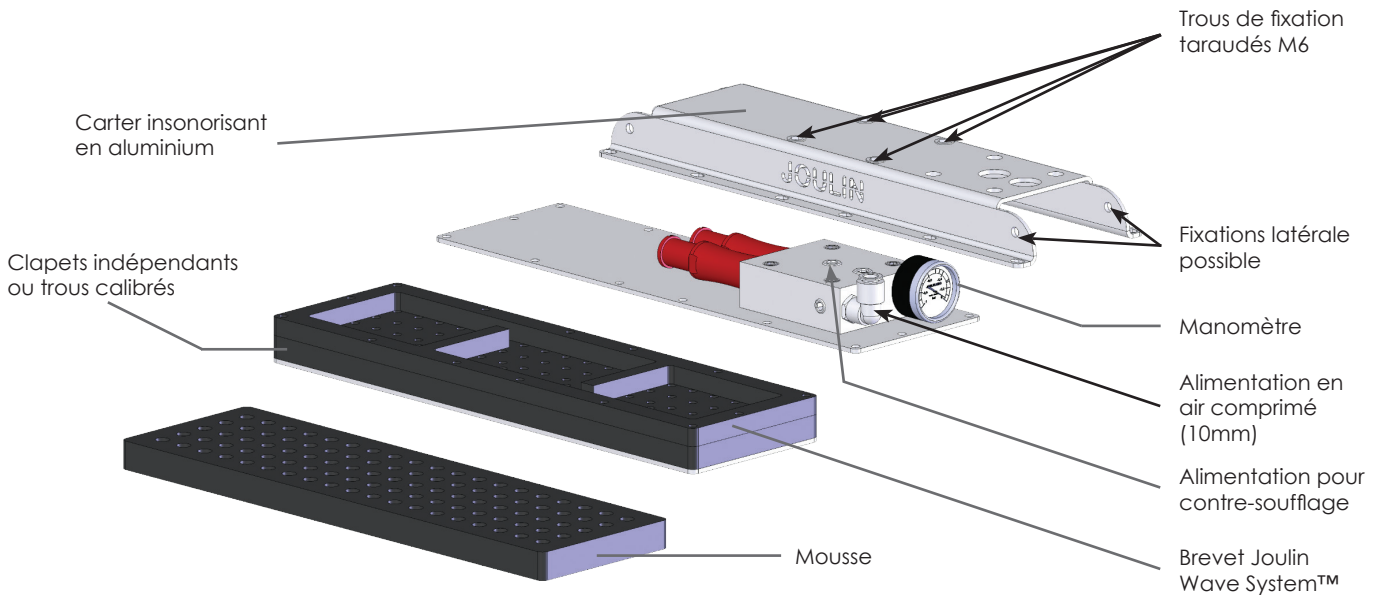
PLUG&PICK

Foam Vacuum Gripper

Conçu pour
être prêt à l'utilisation

PLUG & PICK

Foam Vacuum Gripper



PP-

Gamme du
préhenseur

VG

Technologie :
- VG = Clapets
- PG = Trous calibrés

120x400

Dimensions :
- 120x230 mm
- 120x400 mm
- 200x400 mm
- 160x600 mm

P20

Pas :
- P20 = 20 mm
- P40 = 40 mm

-3STX2

Source de vide
intégrée :
- 1ST
- 2ST
- 3ST

polyvalent

- Force d'aspiration indépendante du taux de couverture
- Prise des produits, des intercalaires et des palettes sans aucun réglage
- Robuste et insensible à la poussière

compact

- Bords droits pour permettre l'encartonnage
- Conception sur mesure pour application spécifique
- Produit complet prêt à l'usage

facile à installer

- Connection rapide pour l'air comprimé (10mm)
- Remplacement de ventouses avec pompes existantes
- Brevet Joulin de fermeture séquentielle permettant d'économiser jusqu'à 50% d'énergie consommée

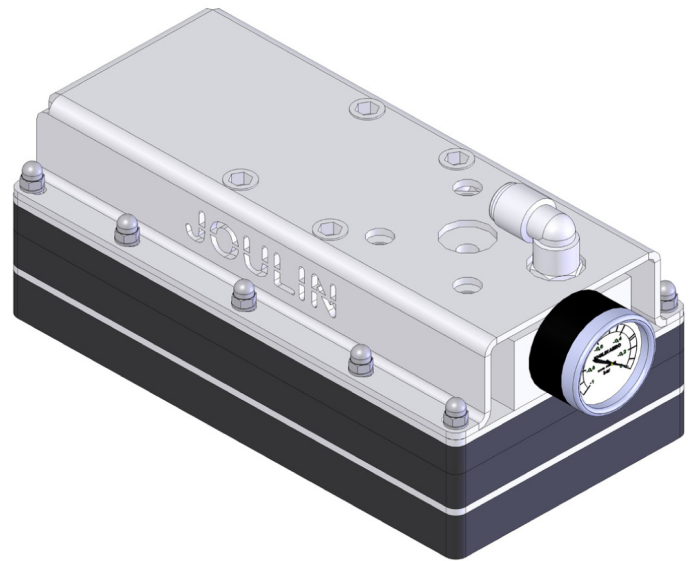
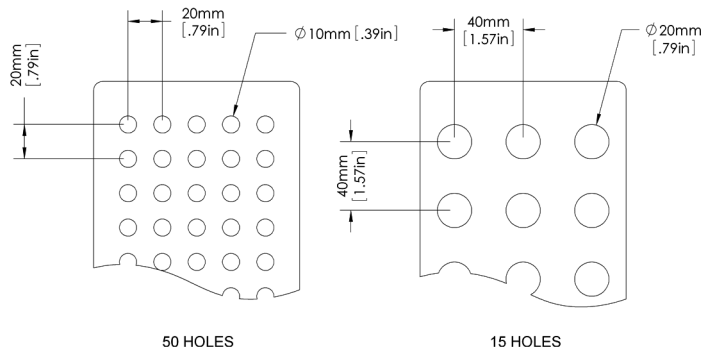
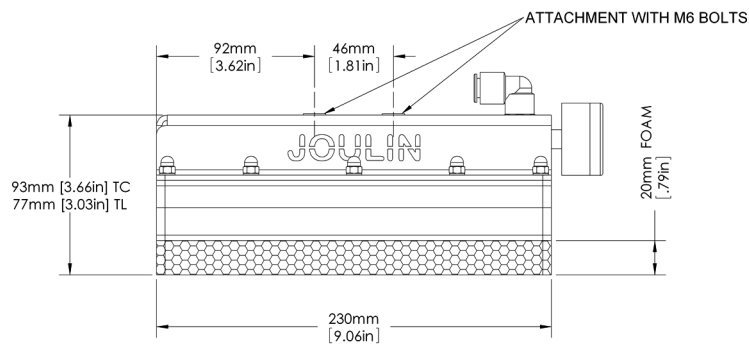
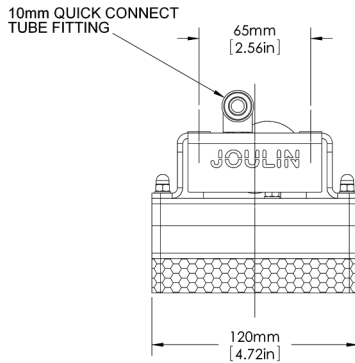
Flashez ce code pour
voir la vidéo !



PLUG&PICK

Foam Vacuum Gripper

PP120 x 230



Pression d'alimentation: 6 bars - 87 psi		Force de levage N(Lbs)*		
		20% de vide	40% de vide	60% de vide
VG 120x230	Non-poreux... <i>comme l'acier</i>	140(30.8)	270(59.4)	400(88)
	Semi-poreux... <i>comme le bois</i>	130(28.6)	210(46.2)	250(55)
	Poreux... <i>comme le carton</i>	115(25.3)	200(44)	230(50.6)
PG 120x230	Non-poreux... <i>comme l'acier</i>	140(30.8)	270(59.4)	400(88)
	Semi-poreux... <i>comme le bois</i>	100(22)	150(33)	200(44)
	Poreux... <i>comme le carton</i>	70(15.5)	120(26.4)	170(37.4)

80% de taux de couverture est recommandé pour les préhenseurs PG
*complètement couvert, coefficient de sécurité de 1,5 appliqué

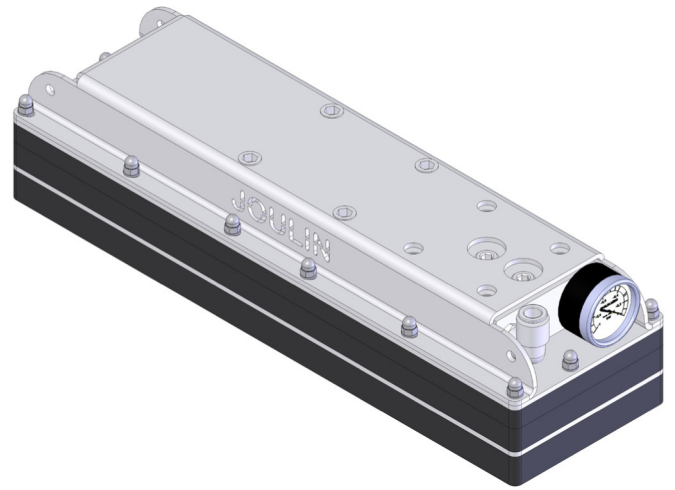
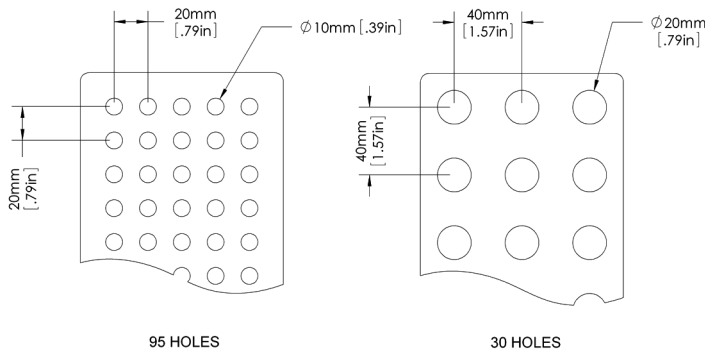
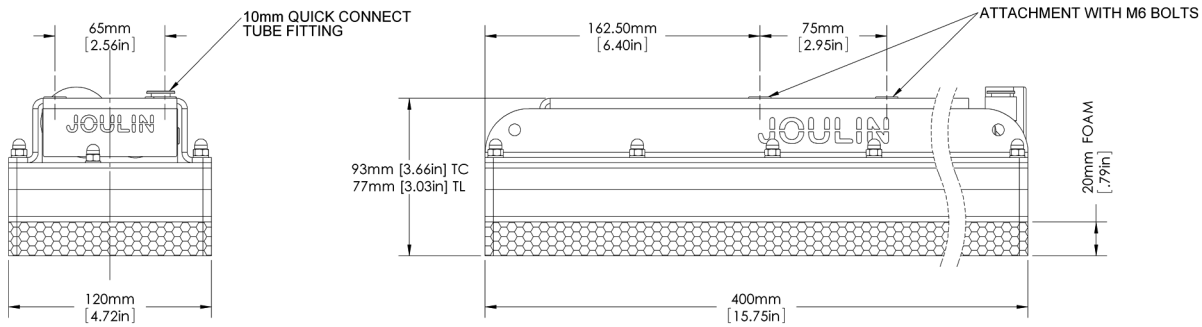
	Données techniques			Pièces de rechange	
	Consommation air comprimé NI/sec(scfm)	Débit maximum NI/sec(scfm)	Poids kg (Lbs)	Mousse	Générateur de vide
PP-PG120x230P20-2ST	1.75(3.71)	3.3(6.99)	1.55(3.42)	PPF120.230-20	PPMS
PP-VG120x230P20-3ST	1.75(3.71)	6(12.7)	2.3(5.07)	PPF120.230-20	PPMS
PP-PG120x230P40-2ST	1.75(3.71)	3.3(6.99)	1.55(3.42)	PPF120.230-40	PPMS
PP-VG120x230P40-3ST	1.75(3.71)	6(12.7)	2.3(5.07)	PPF120.230-40	PPMS

Données techniques pouvant être modifiées sans préavis

PLUG&PICK

Foam Vacuum Gripper

PP120 x 400



Pression d'alimentation: 6 bars - 87 psi		Force de levage N(Lbs)*		
		20% de vide	40% de vide	60% de vide
VG 120x400	Non-poreux... <i>comme l'acier</i>	290(63.8)	570(125.4)	850(187)
	Semi-poreux... <i>comme le bois</i>	250(55)	340(74.8)	470(103.4)
	Poreux... <i>comme le carton</i>	190(41.8)	290(63.8)	400(88)
PG 120x400	Non-poreux... <i>comme l'acier</i>	290(63.8)	560(123.2)	830(182.6)
	Semi-poreux... <i>comme le bois</i>	200(44)	340(74.8)	470(103.4)
	Poreux... <i>comme le carton</i>	180(39.6)	290(63.8)	400(88)

80% de taux de couverture est recommandé pour les préhenseurs PG
*complètement couvert, coefficient de sécurité de 1,5 appliqué

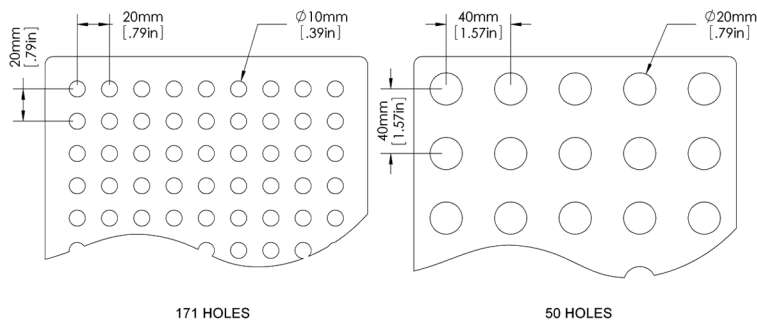
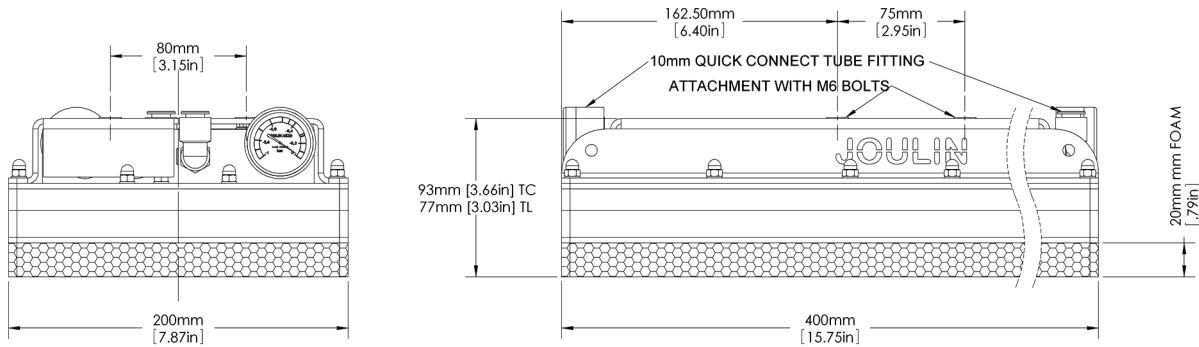
	Données techniques			Pièces de rechange	
	Consommation air comprimé NI/sec(scfm)	Débit maximum NI/sec(scfm)	Poids kg (Lbs)	Mousse	Générateur de vide
PP-PG120x400P20-2STX2	3.5(7.42)	6.6(13.98)	2.5(5.15)	PPF120.400-20	PPMD
PP-VG120x400P20-3STX2	3.5(7.42)	12(25.4)	3.55(7.83)	PPF120.400-20	PPMD
PP-PG120x400P40-2ST	1.75(3.71)	3.3(6.99)	2.5(5.15)	PPF120.400-40	PPMD
PP-VG120x400P40-3ST	1.75(3.71)	6(12.7)	3.55(7.83)	PPF120.400-40	PPMD

Données techniques pouvant être modifiées sans préavis

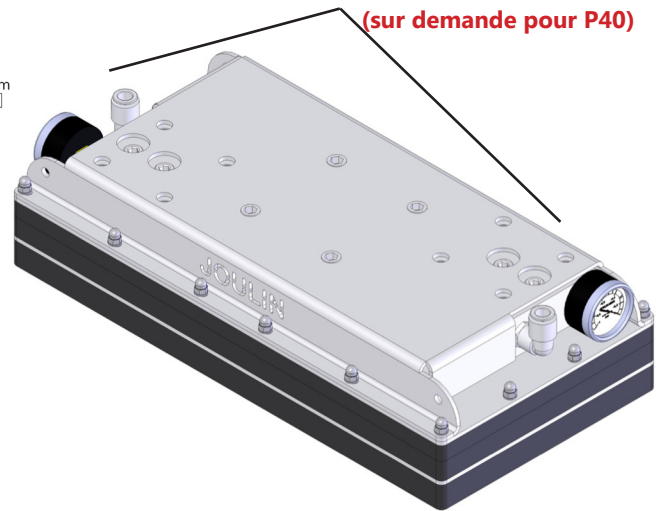
PLUG&PICK

Foam Vacuum Gripper

PP200 x 400



2 zones indépendantes en standard (sur demande pour P40)



Pression d'alimentation: 6 bars - 87 psi		Force de levage N(Lbs)*		
		20% de vide	40% de vide	60% de vide
VG 200x400	Non-poreux... <i>comme l'acier</i>	640(140.8)	1170(257.4)	1420(312.4)
	Semi-poreux... <i>comme le bois</i>	360(79.2)	500(110)	650(143)
	Poreux... <i>comme le carton</i>	300(66)	490(107.8)	650(143)
PG 200x400	Non-poreux... <i>comme l'acier</i>	630(138.6)	1170(257.4)	1420(312.4)
	Semi-poreux... <i>comme le bois</i>	360(79.2)	500(110)	650(143)
	Poreux... <i>comme le carton</i>	300(66)	433(94.6)	470(103.4)

80% de taux de couverture est recommandé pour les préhenseurs PG

*complètement couvert, coefficient de sécurité de 1,5 appliqué

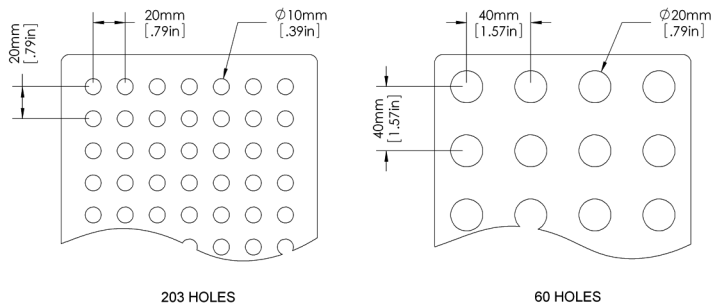
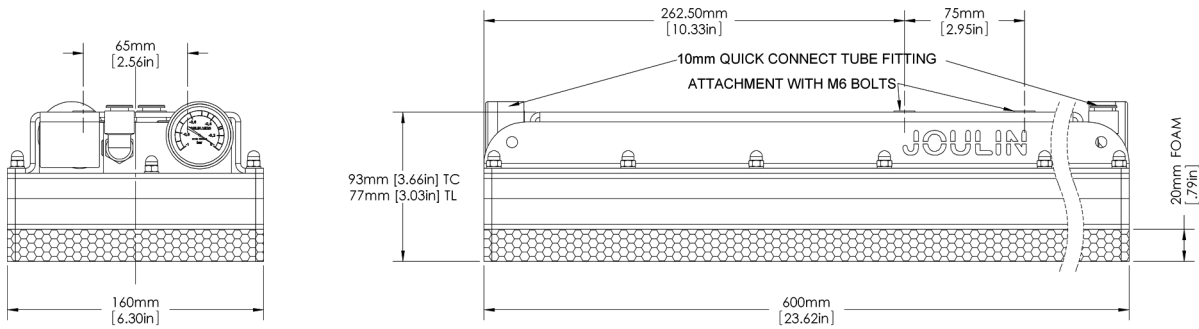
	Données techniques			Pièces de rechange	
	Consommation air comprimé NI/sec(scfm)	Débit maximum NI/sec(scfm)	Poids kg (Lbs)	Mousse	Générateur de vide
PP-PG200x400P20-2STX4	7(14.84)	13.2(27.96)	3.9(8.6)	PPF200.400-20	2 x PPMD
PP-VG200x400P20-3STX4	7(14.84)	24(50.8)	6.15(13.56)	PPF200.400-20	2 x PPMD
PP-PG200x400P40-2STX2	3.5(7.42)	6.6(13.98)	3.9(8.6)	PPF200.400-40	2 x PPMD
PP-VG200x400P40-3STX2	3.5(7.42)	12(25.4)	6.15(13.56)	PPF200.400-40	2 x PPMD

Données techniques pouvant être modifiées sans préavis

PLUG&PICK

Foam Vacuum Gripper

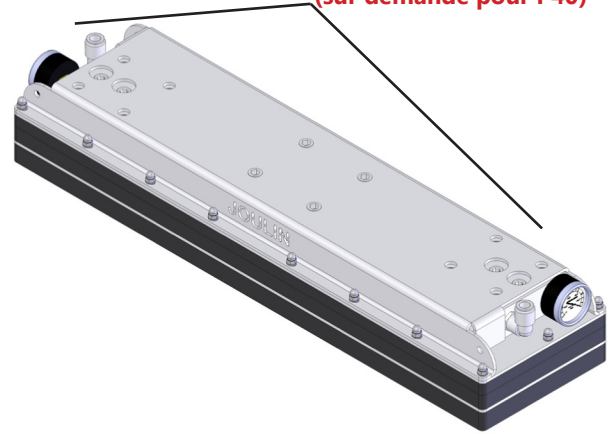
PP160 x 600



203 HOLES

60 HOLES

2 zones indépendantes en standard (sur demande pour P40)



Pression d'alimentation: 6 bars - 87 psi		Force de levage N(Lbs)*		
		20% de vide	40% de vide	60% de vide
VG 160x600	Non-poreux... <i>comme l'acier</i>	768(168.9)	1404(308.8)	1704(374.8)
	Semi-poreux... <i>comme le bois</i>	432(95)	600(132)	780(171.6)
	Poreux... <i>comme le carton</i>	360(79)	588(129)	780(171.6)
PG 160x600	Non-poreux... <i>comme l'acier</i>	756(166.3)	1404(308.8)	1704(374.8)
	Semi-poreux... <i>comme le bois</i>	518(114)	600(132)	780(171.6)
	Poreux... <i>comme le carton</i>	432(95)	516(113.5)	564(124)

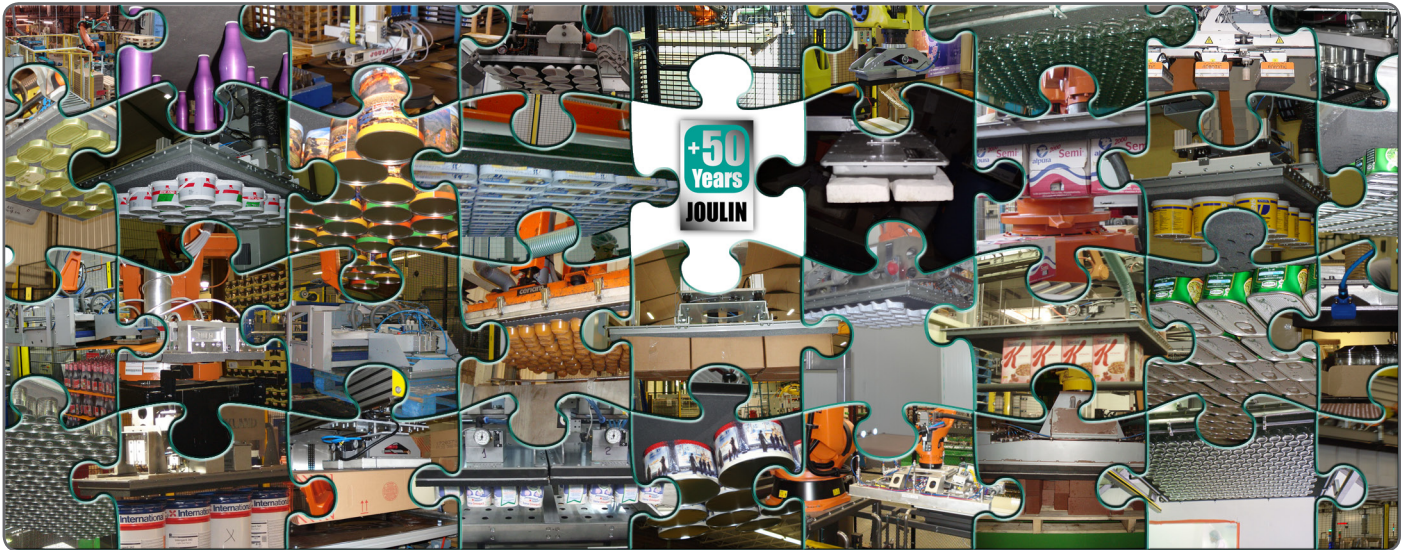
80% de taux de couverture est recommandé pour les préhenseurs PG

*complètement couvert, coefficient de sécurité de 1,5 appliqué

	Données techniques			Pièces de rechange	
	Consommation air comprimé NI/sec(scfm)	Débit maximum NI/sec(scfm)	Poids kg (Lbs)	Mousse	Générateur de vide
PP-PG160x600P20-2STX4	7(14.84)	13.2(27.96)	4.6(10.14)	PPF160.600-20	2 x PPMD
PP-VG160x600P20-3STX4	7(14.84)	24(50.8)	7.2(15.87)	PPF160.600-20	2 x PPMD
PP-PG160x600P40-2STX2	3.5(7.42)	6.6(13.98)	4.6(10.4)	PPF160.600-40	2 x PPMD
PP-VG160x600P40-3STX2	3.5(7.42)	12(25.4)	7.2(15.87)	PPF160.600-40	2 x PPMD

Données techniques pouvant être modifiées sans préavis

JOULIN



USA :

2551 Hwy 70 West
HICKORY - NC 28602
Phone : +(001)828 327 2290
Fax : +(001)828 327 8678



<http://www.joulin.com>

Europe :

17 avenue des Grenots
F-91150 ETAMPES
Phone : +33 (0)1 69 92 16 16
Fax : +33 (0)1 64 94 21 35

E-mail : grippers@joulin.com

Vous avez des problèmes de manutention ?

Les 50 ans d'expérience de Joulin en Recherche & Développement vous garantissent la solution de manutention adaptée à votre besoin.