

JOULIN  
vacuum handling

HOLZINDUSTRIE

# 700T Portalroboter



**JOULIN**  
vacuum handling

A brand by Piab Group

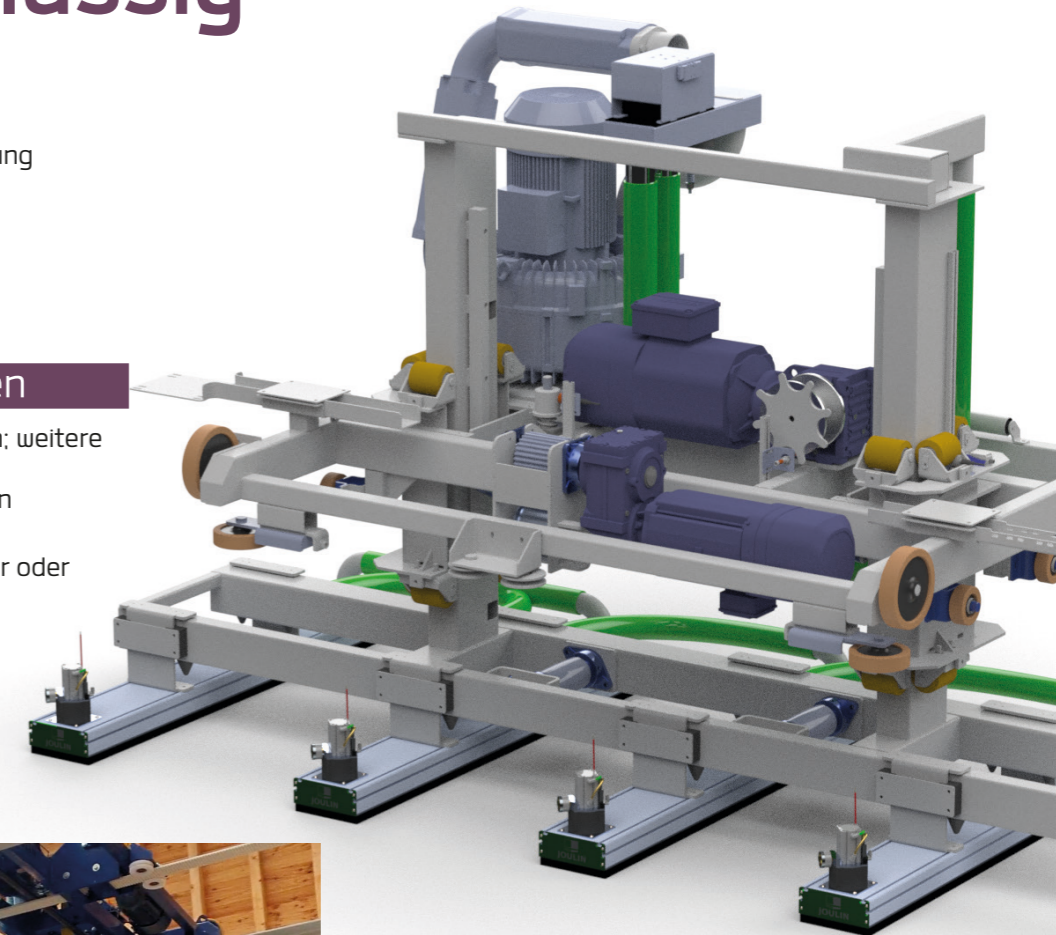


# Schnell & zuverlässig

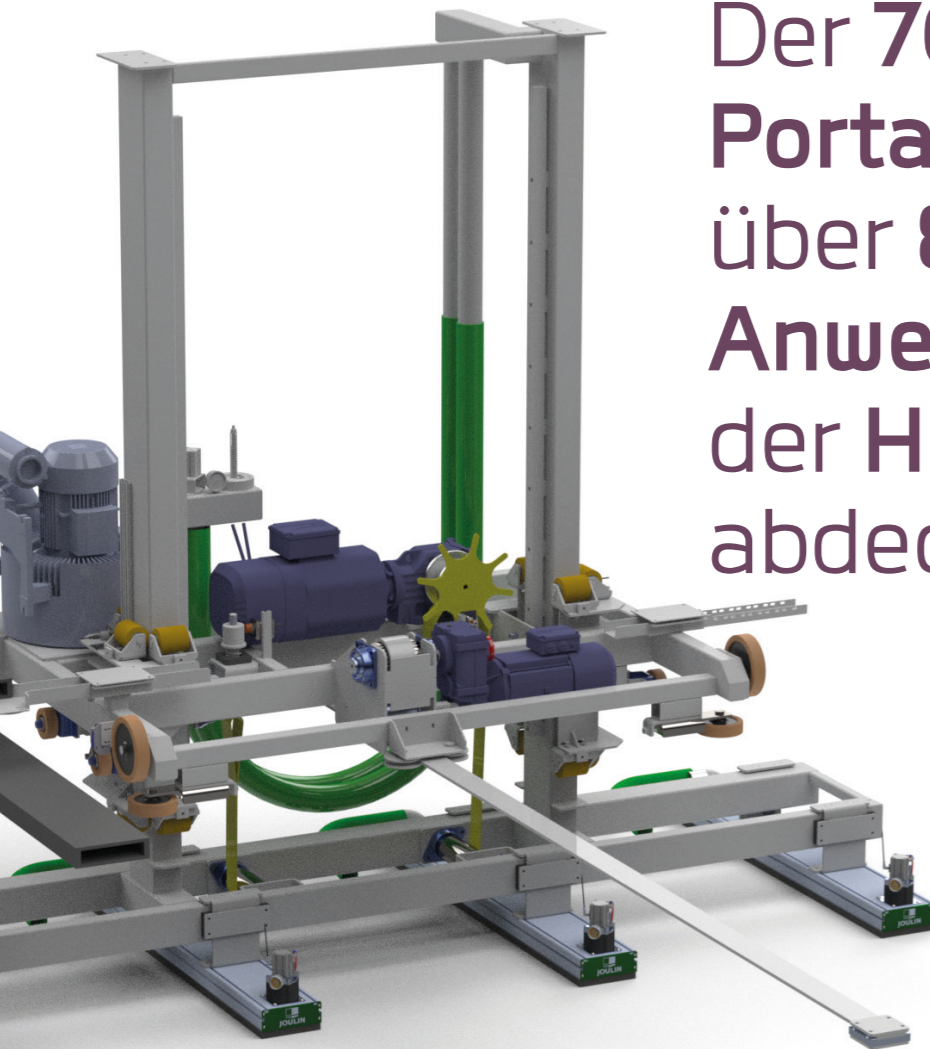
Standardisiertes Design zur Senkung von **Kosten** und **Lieferzeiten**.

## Vielfältige Optionen

- 2 Standard-Motorkonfigurationen; weitere auf Anforderung
- An Ihr Layout anpassbarer Rahmen
- Mobile Stahlkonstruktion
- Teleskopsäulen für niedrige Dächer oder Decken
- Fernsteuerung
- ...



## Der 700T Portalroboter kann über 80% der Anwendungen in der Holzindustrie abdecken



- ✓ Einfaches, robustes Design
- ✓ Hochgeschwindigkeitsanlagen zum Auf- oder Abstapeln
- ✓ Schnelle Ersatzteil
- ✓ Flexible Handhabung aller Abmessungen
- ✓ Aufnehmen oder Ablegen

- ✓ **Standardisierte Fertigung** für ein hervorragendes **Preis-Leistungs-Verhältnis**
- ✓ Aus hochwertigen Bauteilen **international bekannter Marken** hergestellt
- ✓ Für die meisten Bedürfnisse **geeigneter Universal-Portalroboter**
- ✓ Stapelt **bis zu 700 kg schwere Lagen** auf und ab
- ✓ Größter Hersteller von Portalrobotersystemen in der Holzindustrie
- ✓ Neue ExtruGrip Greifer sind **30% effizienter und schneller**
- ✓ Handhabt auch **außermittige Bretter/Lagen**



## Anwendungen

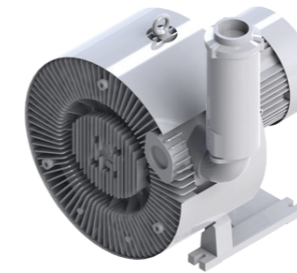
- Lattenbestückung oder -entnahme vor oder nach der technischen Holz Trocknung
- Beschickung und Entnahme von Holzbearbeitungsmaschinen
- Aufstapeln am Ende einer Produktionslinie
- Abnahme an einer Bandsäge
- Mit einem Portalroboter können verschiedenste Maschinen be- und entladen werden:
  - Hobelmaschinen
  - CNC-Maschinen
  - Sägen
  - Kettenförderer
  - Transportbänder



# 700T im Detail

## Weltweite Präsenz

Durch unsere Joulin Produktionsstandorte in Frankreich und in den USA können wir auf Ihre speziellen Anforderungen eingehen. Das weltweite Piab-Vertriebsnetzwerk gewährleistet immer professionelle Unterstützung vor Ort.



### VAKUUMERZEUGER

Ein **umfassendes Sortiment** an Vakuumbelüftern mit bis zu 37 kW Leistung



### KRAFTÜBERTRAGUNG

Steuerriementechnologie für **starke Beschleunigung** und **hohe Geschwindigkeit**:  
 - Steuerriemen mit festem Fahrmotor auf der Stahlkonstruktion.  
 - Steuerriemen mit Fahrmotor auf dem Schlitten der Maschine.



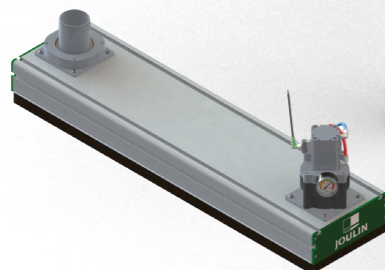
### HUBSÄULE

**Synchronisierte Doppelsäulen** sorgen für Stärke und Steifigkeit  
 Teleskopoption für niedrige Dächer



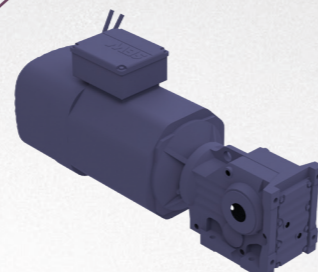
### STAHLKONSTRUKTION

**Weit- oder engstehende Stützen** je nach den Erfordernissen Ihres Anlagenlayouts



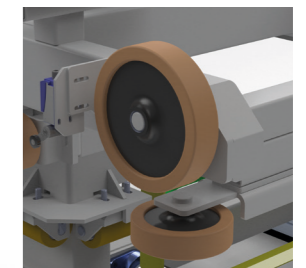
### GREIFER

Ein **umfassendes Greifersortiment**  
 ExtruGrip-Greifer aus stranggepresstem Aluminium sind die besten zum Handhaben aller Produktarten.  
 Kein Filter im Greifer erforderlich - dies erleichtert den Wartungsaufwand erheblich.



### ANTRIEBE

**Getriebemotor und Servosteuerungen** für schnelle und genaue Bewegungen



### RÄDER

**Polyurethan**  
 Hohe **Verschleißbeständigkeit**  
 Hohe **dynamische Traglast**



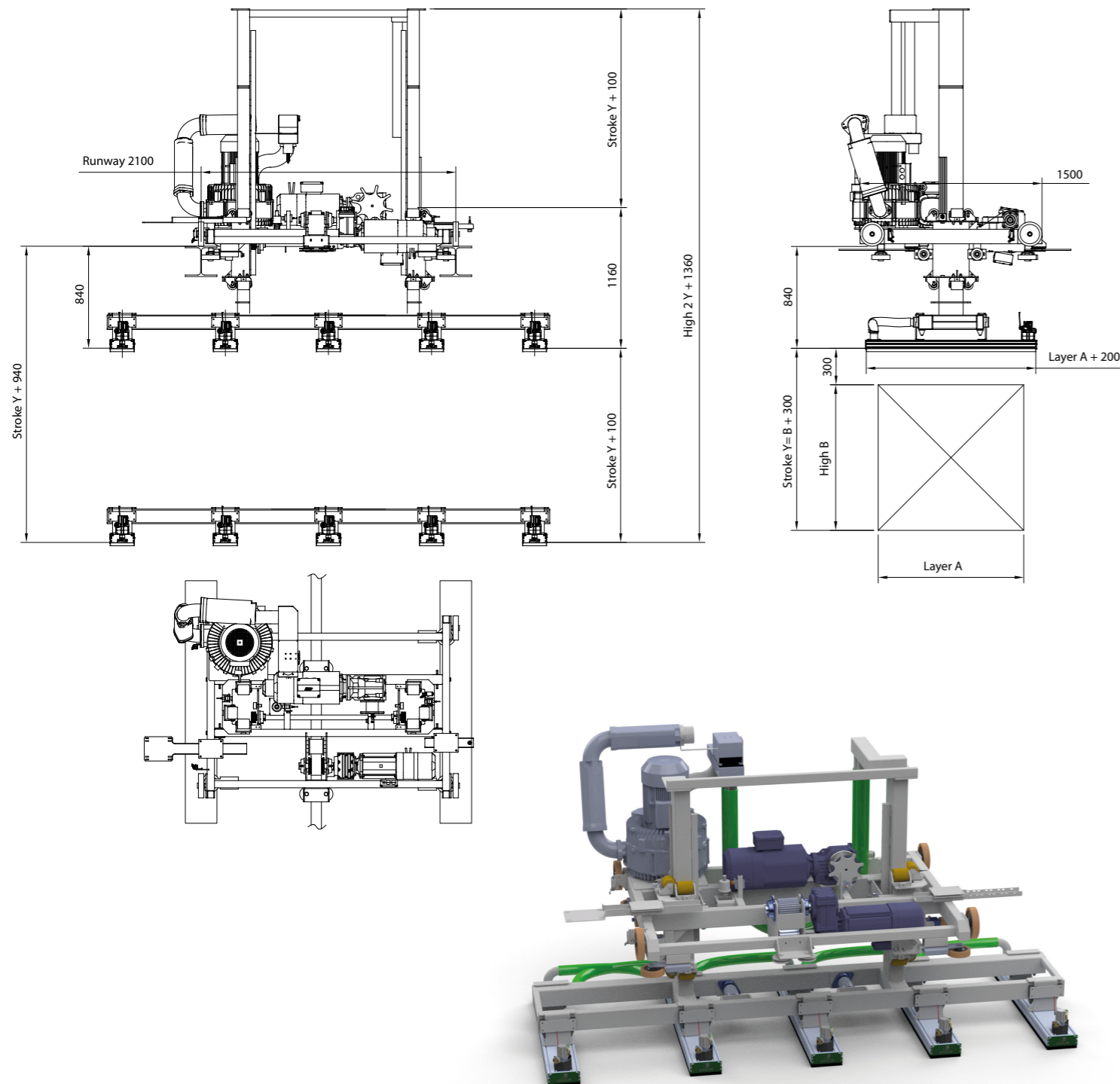
### HEBERIEMEN

Aus **hochfesten Materialien** hergestellt  
 Ermöglicht **hohe Traglasten**





# Technische Daten



Standarddaten	700T-4	700T-5	700T-6
Brettlänge	2000 bis 6000 mm		
Brettbreite	Mindestens 50 mm		
Brettstärke	5 bis 100 mm		
Paketbreite	Standard 1200 mm		
Pakethöhe	Standard 1200 mm		
Gewicht der Brettlage	200 Kg	350 Kg	500 Kg
Vakuumgreifer	4	5	6
Gebälseleistung	7,5 bis 11 kW	11 bis 16,5 kW	16,5 bis 23 kW
Hubhöhe	300 bis 2000 mm		
Hubmotor	5,5 Kw	7,5 Kw	9,2 Kw
Hubgeschwindigkeit	0,6 bis 1 m/s		
Fahrlänge	1500 bis 10000 mm		
Fahrmotor	3 Kw	4 Kw	5,5 Kw
Fahrgeschwindigkeit	1 bis 2 m/s		
Zyklusrate	Bis zu 6 Zyklen/min		

Für spezielle Anforderungen kann die Konfiguration angepasst werden - Weitere Informationen auf Seite 8

## 60 Jahre Erfahrung!

Bewährte Holzgreifer mit in den **meisten Projekten einsetzbaren** Portalrobotersystemen. 60 Jahre **Joulin-Erfahrung** mit gepaart mit der **neuesten Technologie**.

Dank unserer über 60-jährigen Erfahrung können wir Ihnen zielgenau die passenden Lösungen anbieten.

Konfiguration	Einstieg	Mittelklasse	Premium
<b>Standardausrüstungen</b>			
Hub- / Fahrmotor & Gebläse	✓	✓	✓
Hubsäule & Greifer	✓	✓	✓
Geber für Fahrmotor	✓	✓	✓
An Verdrahtungsmodule montierte und angeschlossene Sensoren	✓	✓	✓
Stahlkonstruktion	-	✓	✓
Kabelschleppkette für Hub- und Fahrbewegung	-	✓	✓
Vertikalhub-Optimierer	-	-	✓
Schaltschrank	-	-	✓
SPS/Programmierung	-	-	✓
Frequenzumrichter für Heben	-	-	✓
Frequenzumrichter für Fahren	-	-	✓
Touchscreen	-	-	✓
<b>Optionen</b>			
Mehr als 1200 mm breites Paket	✓	✓	✓
Mehr als 1200 mm hohes Paket	✓	✓	✓
Geber für Hubmotor	✓	✓	✓
Teleskopsäule (für niedrige Dächer oder Decken)	✓	✓	✓
Servomotor für Hub- und Fahrmotoren	✓	✓	✓
Gebläse und Fahrmotor abgesetzt	✓	✓	✓
Steuerröten für Hubbewegung	✓	✓	✓
Drehgreifer	✓	✓	✓
Funkfernsteuerung	-	-	✓
Modemverbindung	-	-	✓

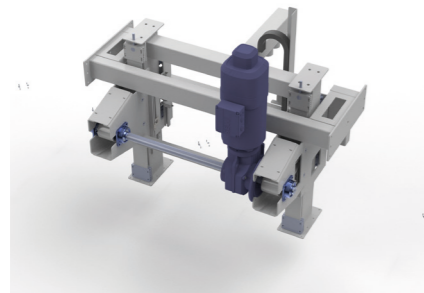


# Optionen

# Berechnen Sie Ihre Geschwindigkeiten/Raten!

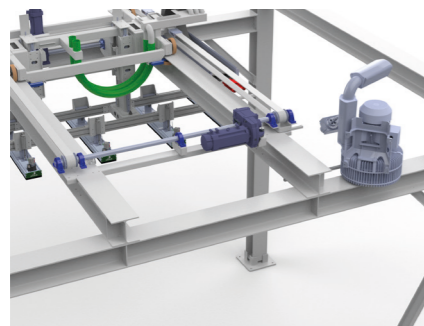


Jetzt finden Sie auf unserer Website **Software**, um ein System an Ihre Lasten und Bewegungen angepasst **zu entwerfen und zu bestätigen**.



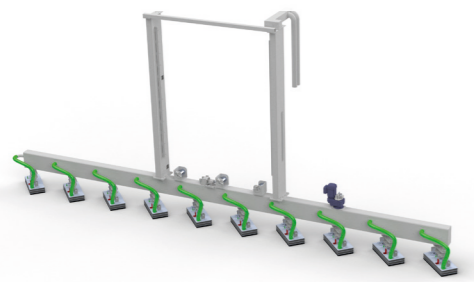
## STEUERRIEMEN FÜR HUBBEWEGUNG

Bessere Positionierungsgenauigkeit  
Höhere Geschwindigkeit und stärkere Beschleunigung



## FAHRMOTOR/GEBLÄSE AUF RAHMENKONSTRUKTION

Höhere Geschwindigkeit und stärkere Beschleunigung



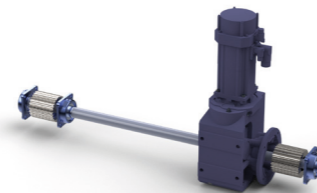
## GREIFERDREHUNG

Flexibilität beim Aufnehmen einer großen Produktbandbreite



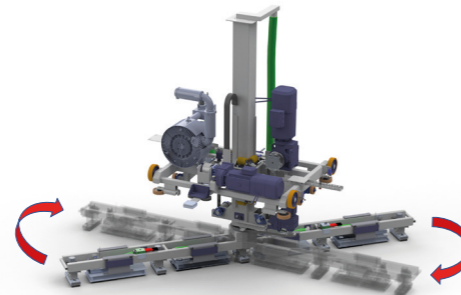
## TELESKOPSÄULEN

Robuste und bewährte Technik bei ausreichend Platz



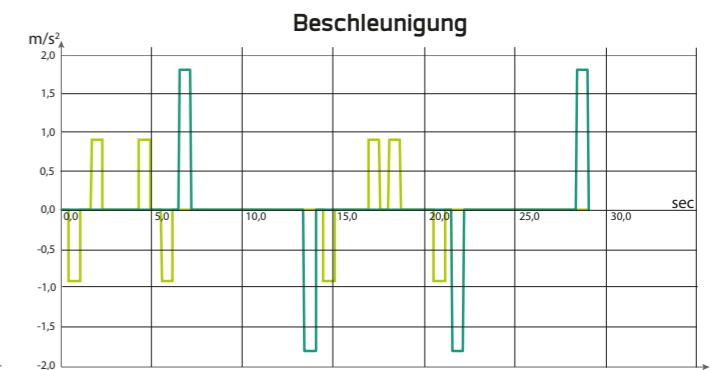
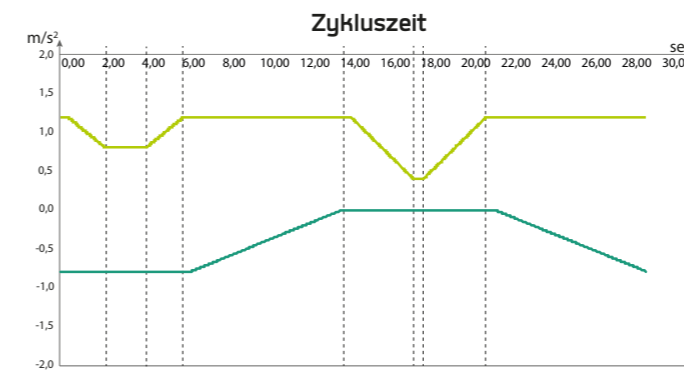
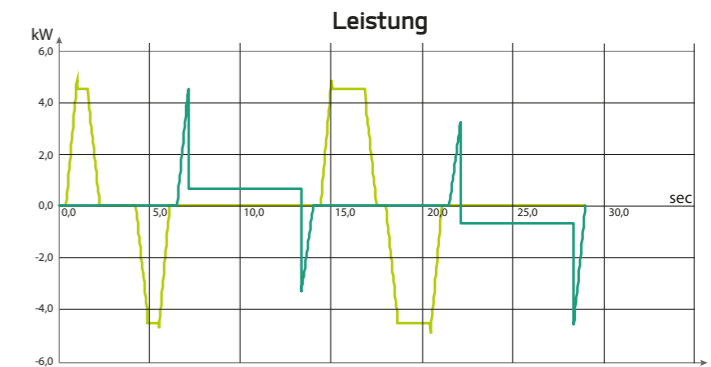
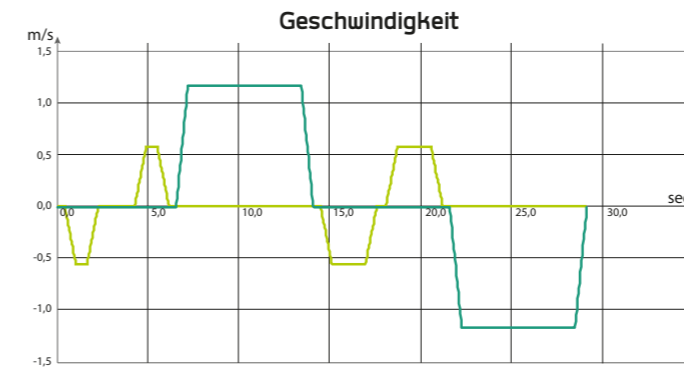
## SERVOMOTOR

Hohe Geschwindigkeit und starke Beschleunigung

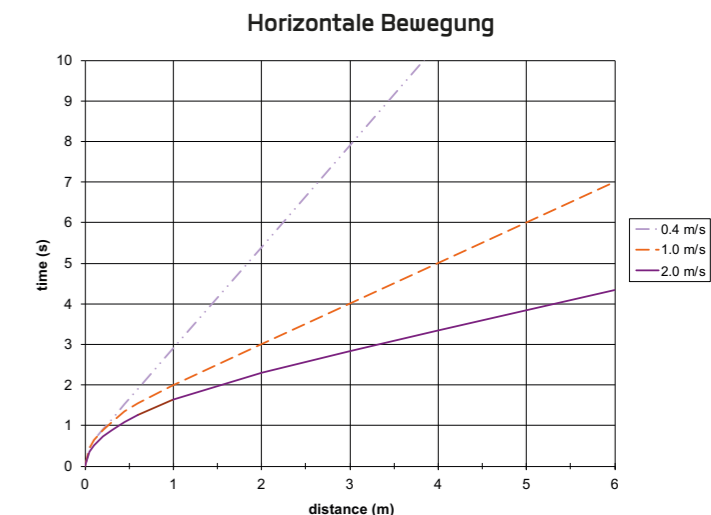
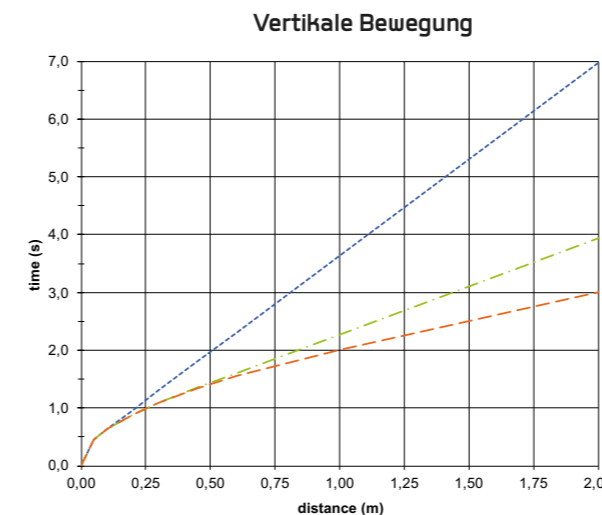


## RAHMENDREHUNG

Flexibilität beim Aufnehmen einer großen Produktbandbreite

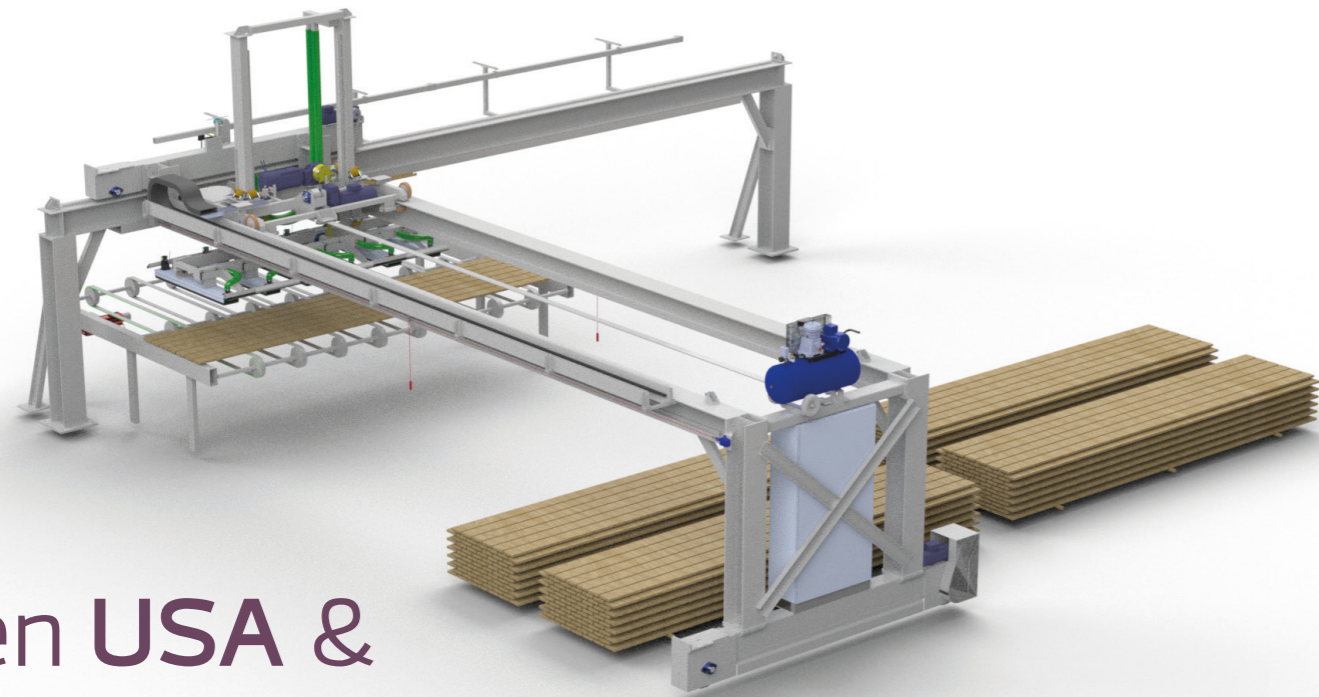


Geben Sie einfach Ihre Daten ein, und unsere Software ermittelt Ihnen die Zyklusraten



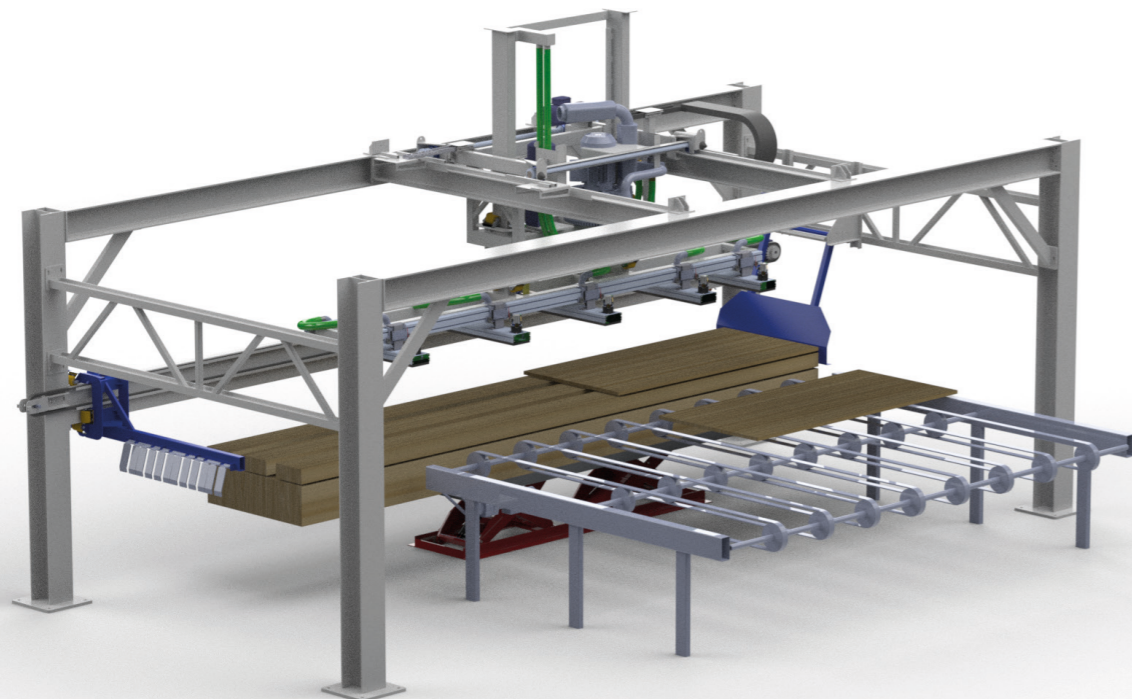


# Anlagenbeispiele

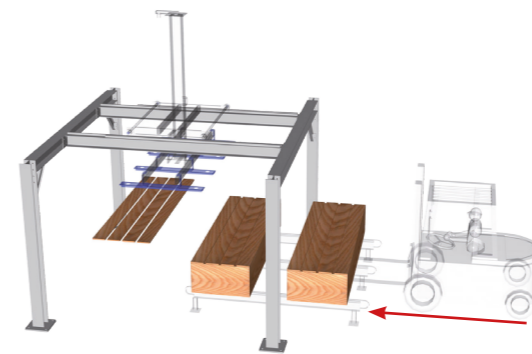


## In den USA & Frankreich hergestellt

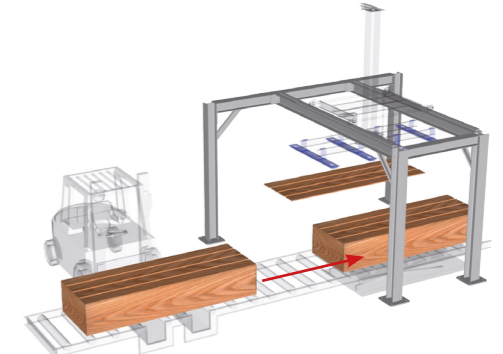
Von den **bekanntesten Unternehmen/Holzmaschinenherstellern weltweit** erprobt und verwendet



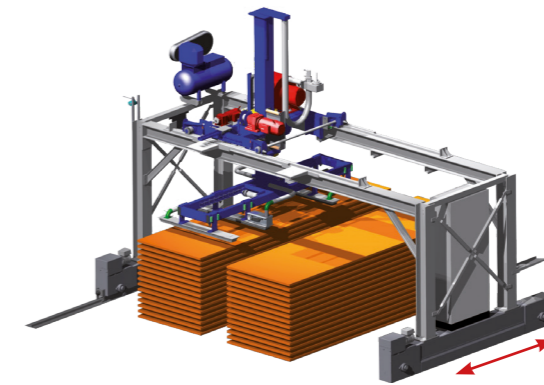
### MECHANISCHE OPTIONEN



A. Weitstehende Stützen zur Beladung von vorne.

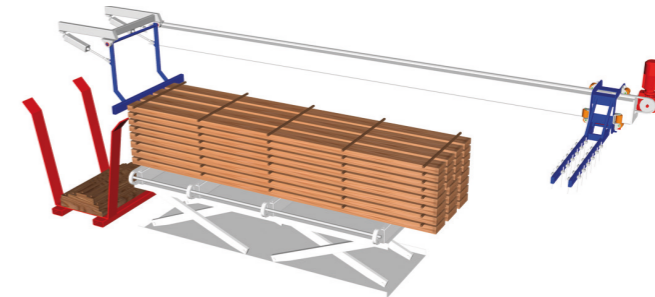


B. Engstehende Stützen für seitliche Zufuhr.



C. Horizontale Bewegung mit zwei mobilen Stützen.

### LATTENENTFERNUNG



A. Der Hubtisch hält das Paket auf der festgelegten Höhe. Die Bürste schiebt die Latten in ein Regal.





# Stromversorgung

Modernste Steuerungen mit angepassten Programmen und interaktiven Touchscreens.  
**Viele Konfigurationen** und Optionen zur Anpassung an Ihre Anwendung, bis hin zu einem von unseren Technikern schlüsselfertig installierten Portalroboter sind möglich.



Beispiel für einen Steuerkasten mit Optionen



## TOSIBOX

Intelligentes Fernzugriff- und Netzwerkgerät



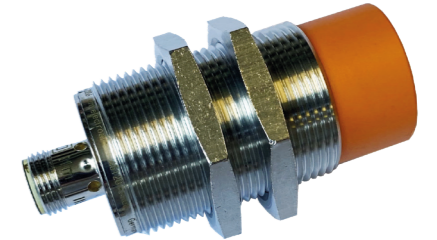
## FUNKFERNBEDIENUNG

Ein ergonomisches Gerät für die Fernsteuerung Ihres Portalroboters



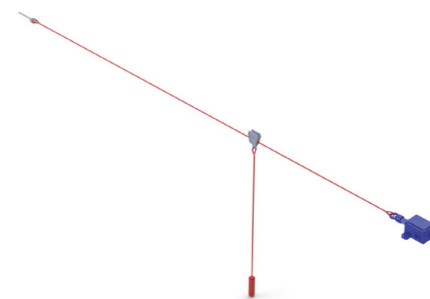
## M12 FELDBUS-MODUL

Hohe Zuverlässigkeit unter rauen Umgebungsbedingungen.  
 Erfüllt maximale elektromechanische Anforderungen



## PNP-/NPN-SCHALTER

Robust und äußerst zuverlässig  
 Ideal für den Einsatz unter harten Umgebungsbedingungen



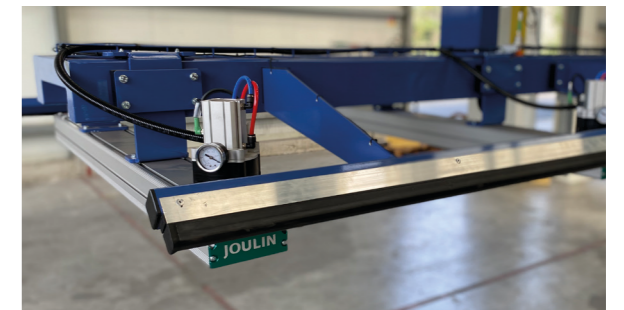
## SICHERHEITS-ZUGSCHALTER

Zum jederzeitigen Starten/Pausieren des Zyklus einfach durch Ziehen am Seil



## TOUCHSCREEN

Hilft beim Optimieren und Einstellen von Geschwindigkeit, Beschleunigung, Position und zusätzlichen Parametern des Systems

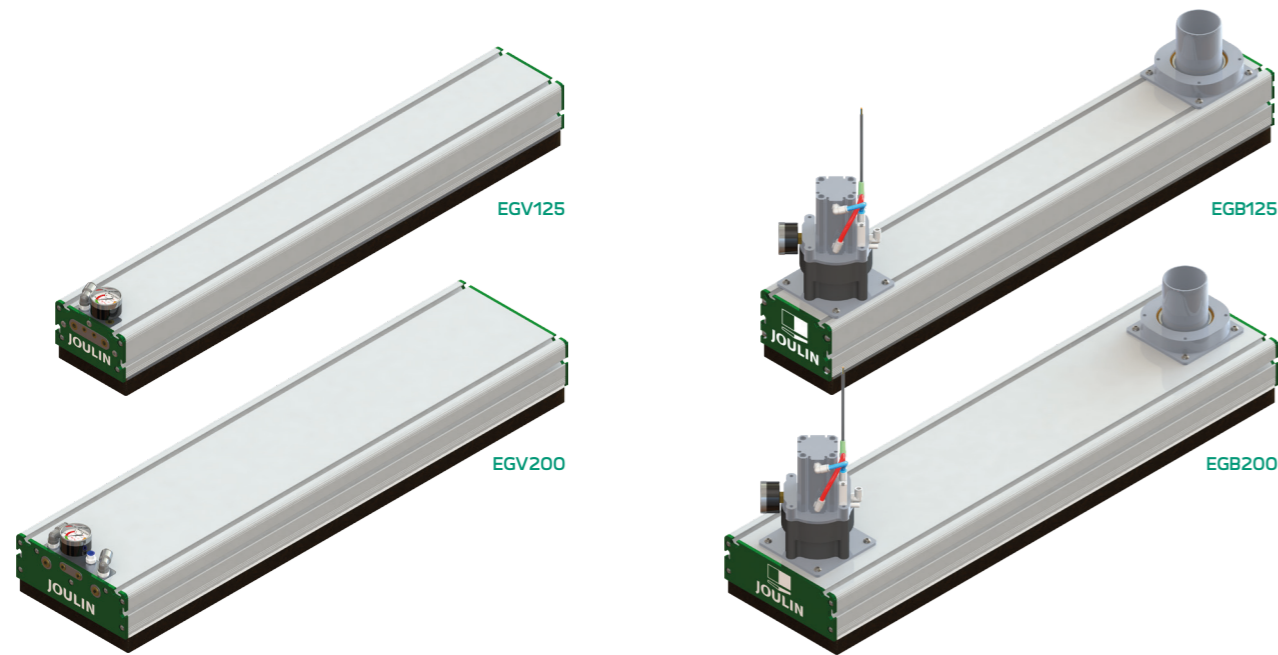


## SICHERHEITSLEISTEN

Schützt die Bediener vor scharfen und quetschenden Kanten

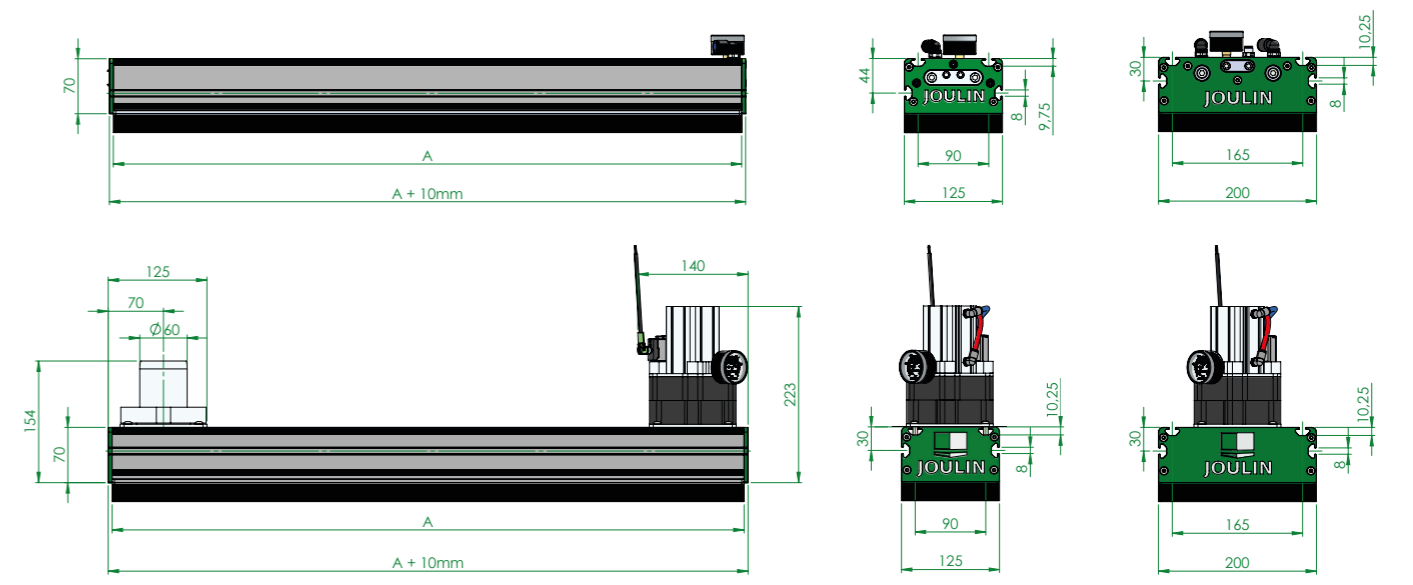


# Die Vakuumgreifer



## EXTRU GRIP FOAM VACUUM GRIPPER

### TECHNISCHE DATEN



Länge der Schaumstoffmatte A (mm)	125mm				200mm			
	EGV Gewicht (kg)	EGB Gewicht (kg)	Luftverbrauch (NI/sec) - EGV		EGV Gewicht (kg)	EGB Gewicht (kg)	Luftverbrauch (NI/sec) - EGV	
			4P15	4P30			8P17.5	8P35
250	2,7	-	3,5	1,75	4,4	-	5,25	3,5
400	3,9	4,3	3,5	1,75	5,9	6,1	7	3,5
600	5,4	5,8	5,25	3,5	8,1	8,3	8,75	5,25
800	6,9	7,3	7	3,5	10,4	10,6	12,25	7
1200	9,9	10,3	8,75	5,25	15,9	14,7	17,5	8,75
1400	11,4	11,8	14	7	17,7	16,9	21	10,5

### KONZEPT

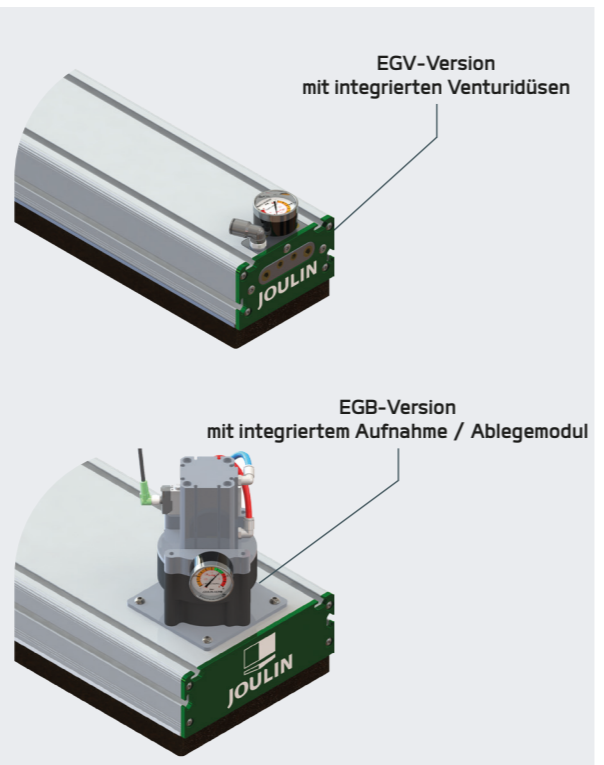
- Die ganze Joulin-Technologie in einem Aluminiumprofil
- Externe Vakuumerzeugung oder intern über Venturidüsen
- Verschiedene Schaumstofftypen passend für Ihre Anwendung
- Einfache Anpassung an vorhandenem Equipment

### LEISTUNGEN

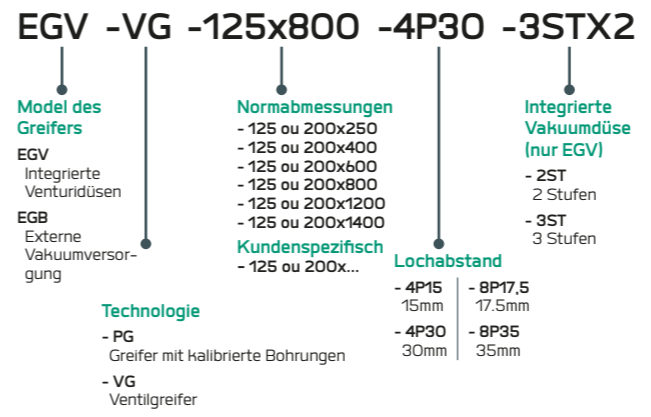
- Integriertes Aufnahme- / Ablegemodul in der EGB-Version
- Für die Aufnahme von Lagen unterschiedlicher Produkte
- Erhältlich bis 3000 mm Länge
- Maximale Stabilität
- Möglichkeit den Greifer in Zonen zu unterteilen
- Einfache Verstellung durch Profilmuten

### VENTILTECHNIK AUSTAUSCHBAR

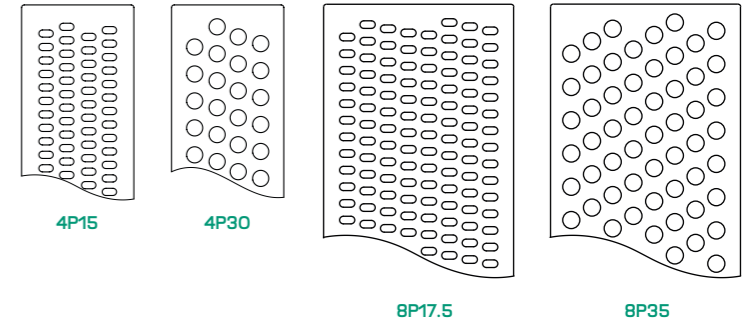
- 2 Technologien: Ventile oder kalibrierte Bohrungen
- Einfache Montage durch Befestigung in den Profilmuten
- Geringes Gewicht



### BESCHRIFTUNG



### SCHAUMDICHTE







# Weitere Portalroboter

## Standardsortiment

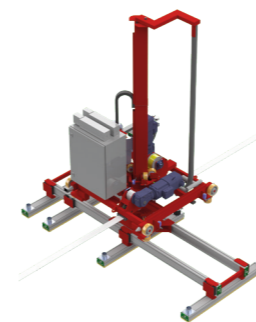
JOULIN entwickelt und fertigt Portalroboter für die Holzindustrie.

Bei unseren Standard-Portalrobotern, die mit den patentierten JOULIN-Greifern ausgestattet sind, sind bei verschiedenen Längen, Breiten und Dicken des zu befördernden Holz keine Umstellungen erforderlich.

All unsere Systeme können schlüsselfertig geliefert und für eine Integration in Ihre Produktionslinie angepasst werden.

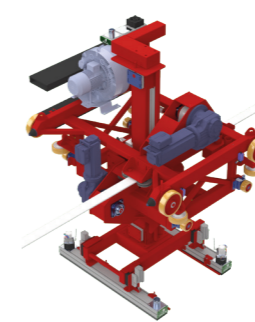
JOULIN bietet **5 verschiedene Ausführungen** an, die all Ihren Anforderungen gerecht werden.

- 1- GREIFER
- 2- GREIFER UND RAHMEN
- 3- GREIFER MIT FAHRWAGEN
- 4- KOMPLETTPORTAL
- 5- KOMPLETTPORTAL MIT STEUERUNG



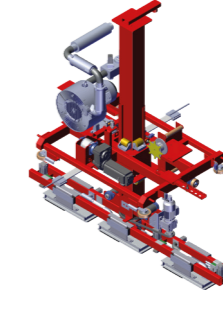
150

Maximale Kapazität 150 kg  
Bis zu 4 Zyklen pro Minute



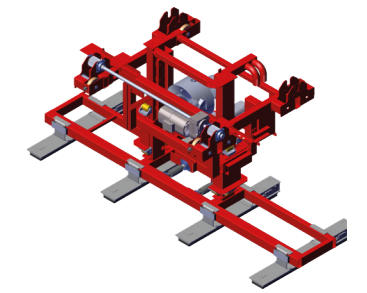
200

Maximale Kapazität 200 kg  
Bis zu 10 Zyklen pro Minute



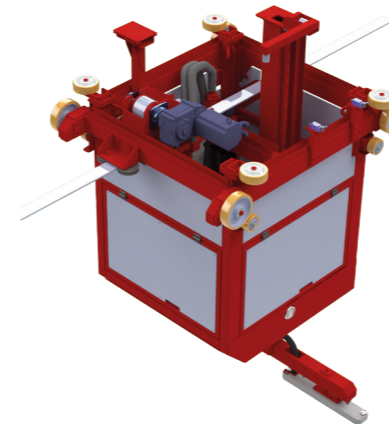
500

Maximale Kapazität 500 kg  
Bis zu 7 Zyklen pro Minute



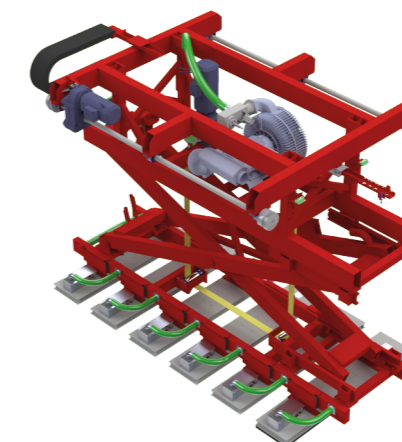
700

Maximale Kapazität 700 kg  
Bis zu 6 Zyklen pro Minute



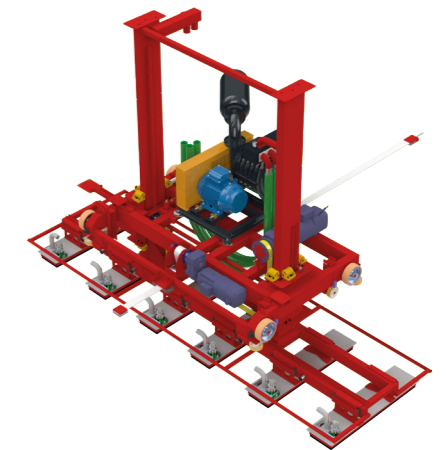
SPEED STACKER

Maximale Kapazität 600 kg  
Bis zu 7 Zyklen pro Minute



1000 CS

Maximale Kapazität 1000 kg  
Bis zu 4,5 Zyklen pro Minute



2000

Maximale Kapazität 2000 kg  
Bis zu 4,5 Zyklen pro Minute



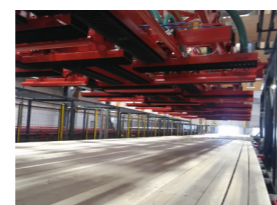
3000

Maximale Kapazität 3000 kg  
Bis zu 3,5 Zyklen pro Minute



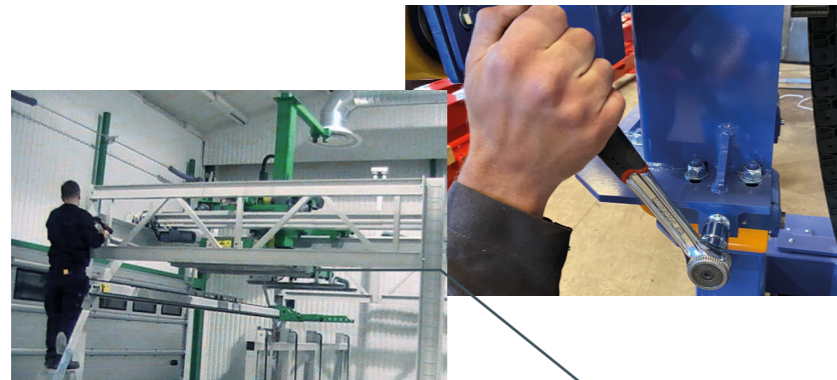
5000

Maximale Kapazität 5000 kg  
Bis zu 3 Zyklen pro Minute



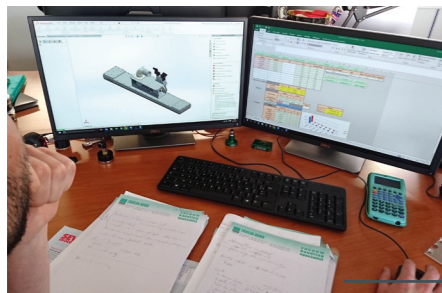


# Warum Joulin?



## STANDARD- UND MASSANFERTIGUNG

Preiswertes Standardsortiment  
 Zahlreiche Optionen  
 Jahrelange Erfahrung in der Maßanfertigung und der Ausrichtung auf Kundenwünsche



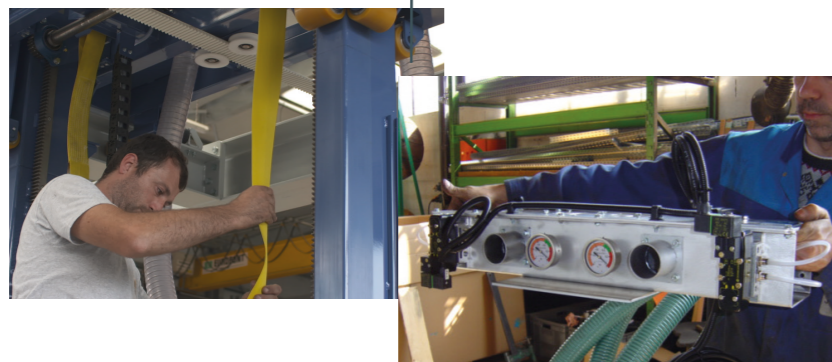
## ZUVERLÄSSIGER PARTNER

Persönlicher Beratungsingenieur  
 Planungs- und Produktionsmittel zu 100 % im Haus  
 Schnelle Reaktionsfähigkeit auf Kundenwünsche und Kundendienst



## BERATUNG UND SERVICE

Familienunternehmen  
 Hoher Qualitätsanspruch  
 Zufriedenheit unserer Kunden



JOULIN  
USA

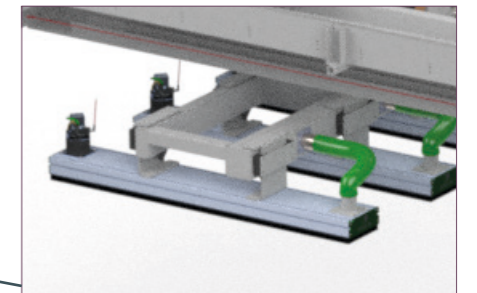
JOULIN  
EUROPE

celebrating  
60  
years



## KUNDENNÄHE

Planungsbüros und Produktionsstandorte in Europa und den USA  
 Weltweiter Vertrieb



## TECHNOLOGIE

Patentiertes Wave System™  
 Unempfindlich gegenüber Staub  
 Energieeinsparungen von 50%



## ERFAHRUNG

Über 60 Jahre Erfahrung  
 Tausende Referenzen in 60 Ländern





## USA

2551 Hwy 70 SW - HICKORY  
NC-28602

Phone : **+(1) 828 327 2290**  
Fax : **+(1) 828 327 8678**

## France

17 avenue des Grenots  
F-91150 ETAMPES

Tél. **+33 (0)1 69 92 16 16**  
Fax **+33 (0)1 64 94 21 35**



**JOULIN**  
vacuum handling

A brand by Piab Group

contact : [wood@joulin.com](mailto:wood@joulin.com)

[www.joulin.com](http://www.joulin.com)