



INDUSTRIA DE LA MADERA

# Speed Stacker

## Robot de pórtico



**JOULIN**  
A brand by Piab Group

Ver el vídeo del  
Speed Stacker





# SPEED STACKER

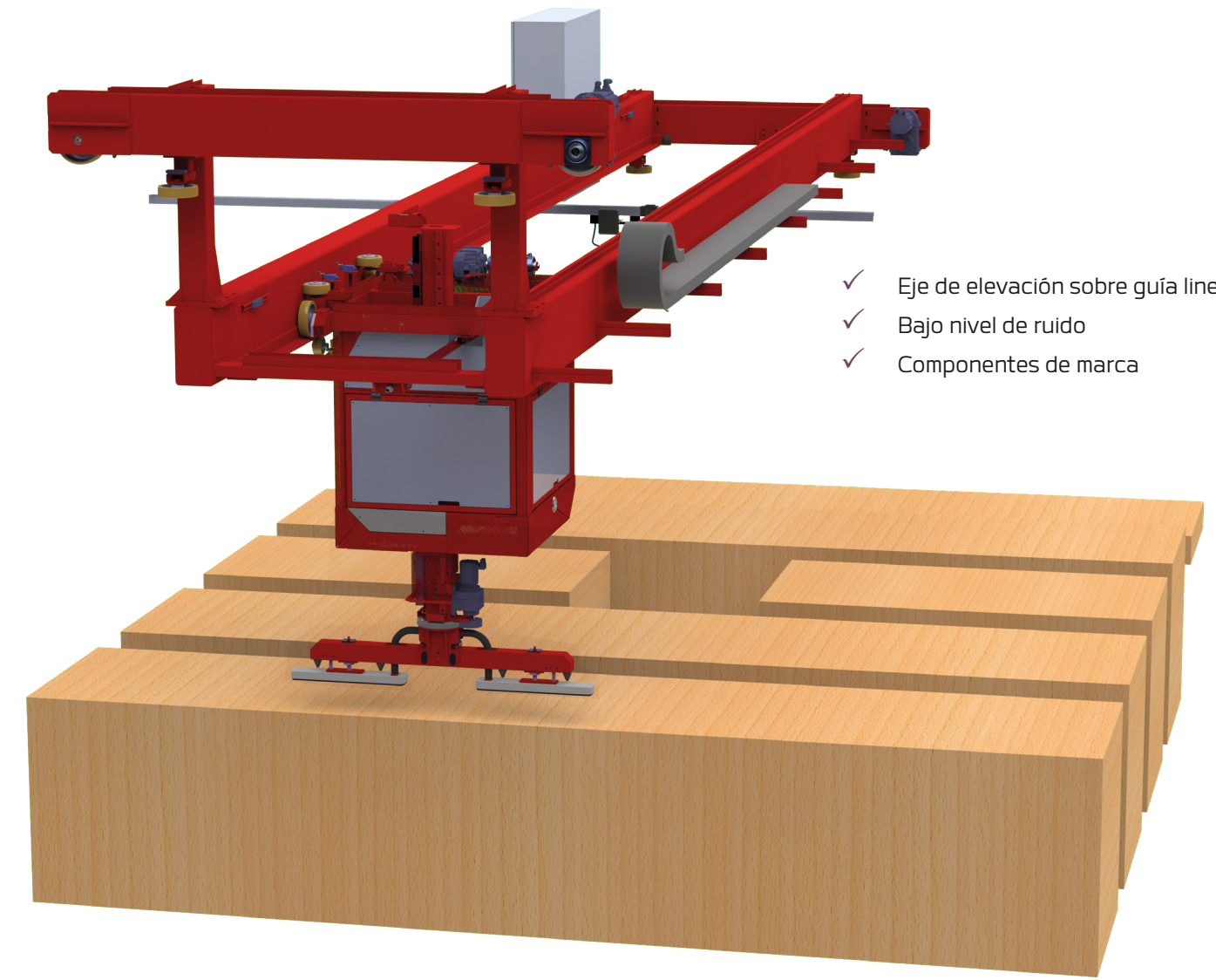
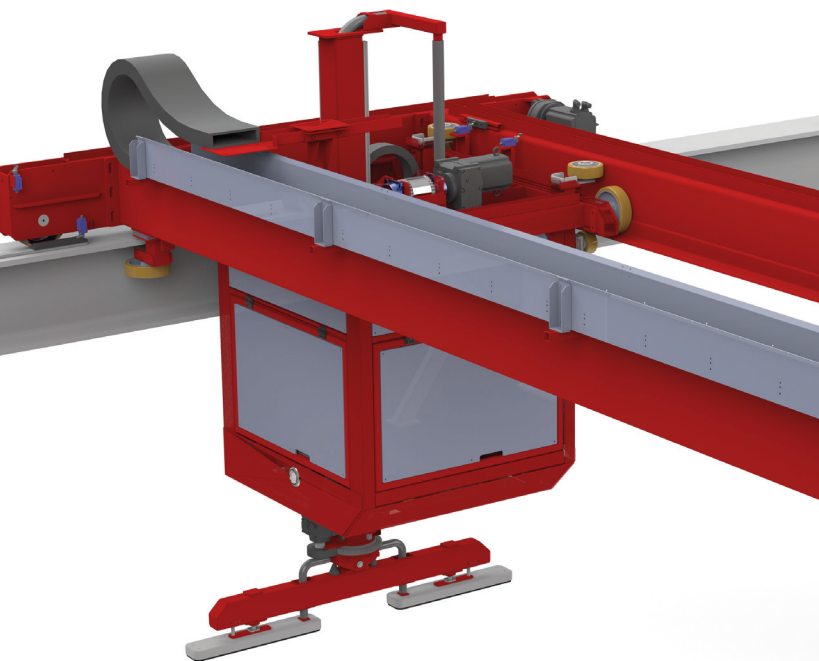


## La herramienta perfecta para satisfacer las necesidades de apilado en superficies amplias!

- ✓ Capacidad de elevación de 400 o 600 kg
- ✓ Movimientos de elevación de hasta 1 m/s
- ✓ Movimientos de traslación de hasta 2 m/s
- ✓ Apilado/clasificación en superficies amplias
- ✓ Recogida y liberación inmediatas de los tableros
- ✓ Flujo de retorno de aire caliente para su uso en entornos fríos y extremos
- ✓ Mantenimiento sencillo y reducido



360° Rotation



- ✓ Eje de elevación sobre guía lineal
- ✓ Bajo nivel de ruido
- ✓ Componentes de marca

## Apilado y clasificación a alta velocidad

### Datos técnicos

- 4 ejes (movimientos de elevación, transversal y longitudinal, y rotación 360°)
- Servomotores **SEW CM3C** e inversores **SEW Gen C**
- Transmisión con **correa dentada** y **ruedas de poliuretano**
- **Radiocontrol** con protocolo **EtherCat**.
- Movimiento de elevación con sistema de **guiado lineal**
- **Caja de control eléctrico** integrada
- **Sistema de filtrado** para entornos húmedos y polvorientos

Características / Estándares	Speed Stacker 400	Speed Stacker 600
Estructura	Estándar	Reforzada
Longitud de los tableros	7000mm	10000mm
Peso de los tableros	400kg	600kg
Altura de apilado	1600 a 2000mm	
Dimensiones de las garras	2 garras 100x650mm	2 garras 100x900mm
Eje vertical	Guía de rodamiento de bolas	guía de rodillos
Clasificación del filtro	5 µ	
Filtro de aire	Opcional	
Acceso para mantenimiento	4 puertas con amortiguadores de gas	
Potencia del servomotor de elevación	7,5kW	11kW
Potencia del servomotor de desplazamiento	5,5kW	7,5kw
Turbina de alto nivel de vacío	-700mBar	
Radiocontrol	Clasificación de protección IP 65	



# Radiocontrol ergonómico y compacto

## PANTALLA

Pantalla informativa retroiluminada

## BOTONES

Botones de encendido/apagado y navegación



Enlace de radio bidireccional

## INTERRUPTORES

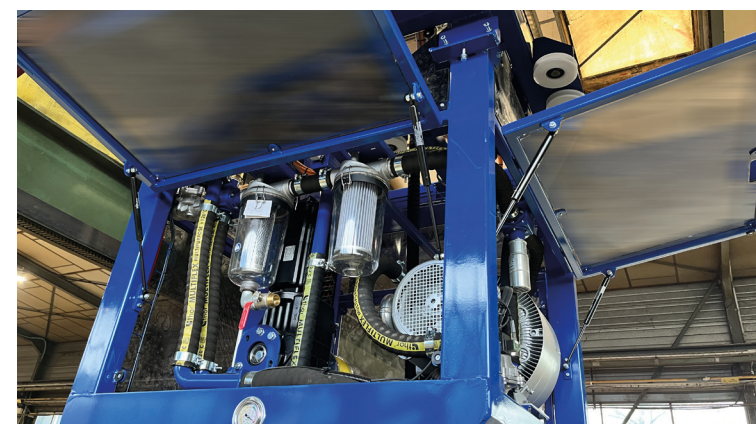
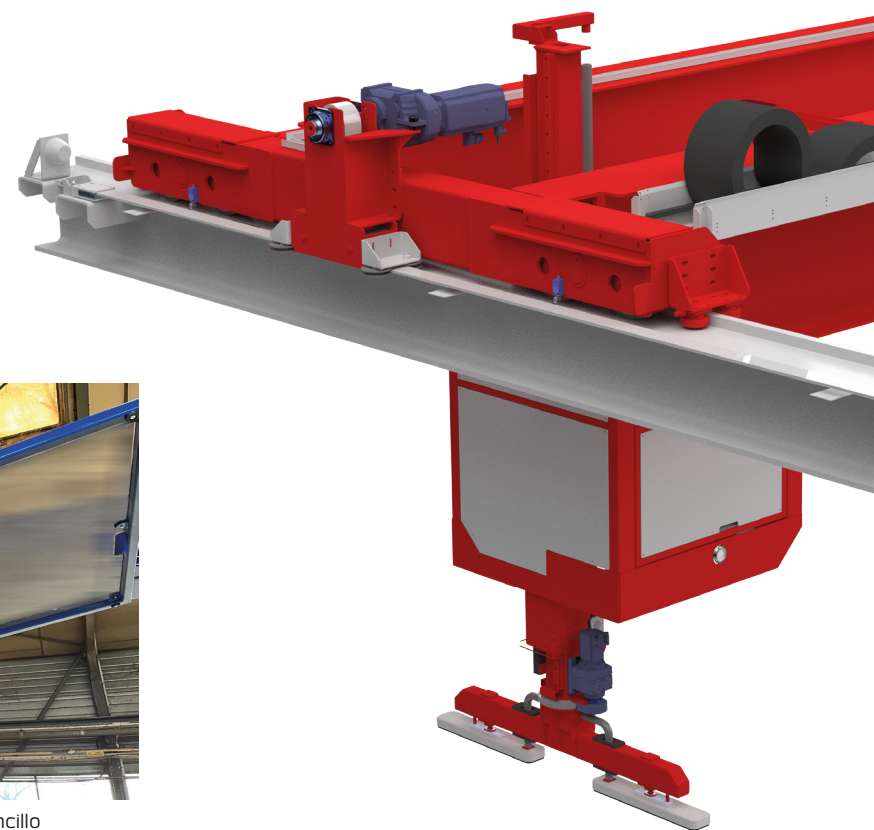
Múltiples posibilidades de funciones configurables

## PALANCAS DE MANDO

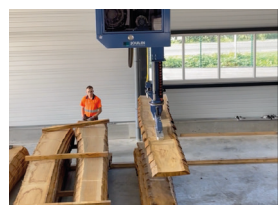
Palancas de mando de los movimientos del apilador

## PARADA DE EMERGENCIA

Seta de seguridad SIL 3 - PL E



4 puertas con amortiguadores para un mantenimiento sencillo



Sistema de filtrado para entornos húmedos y polvorientos



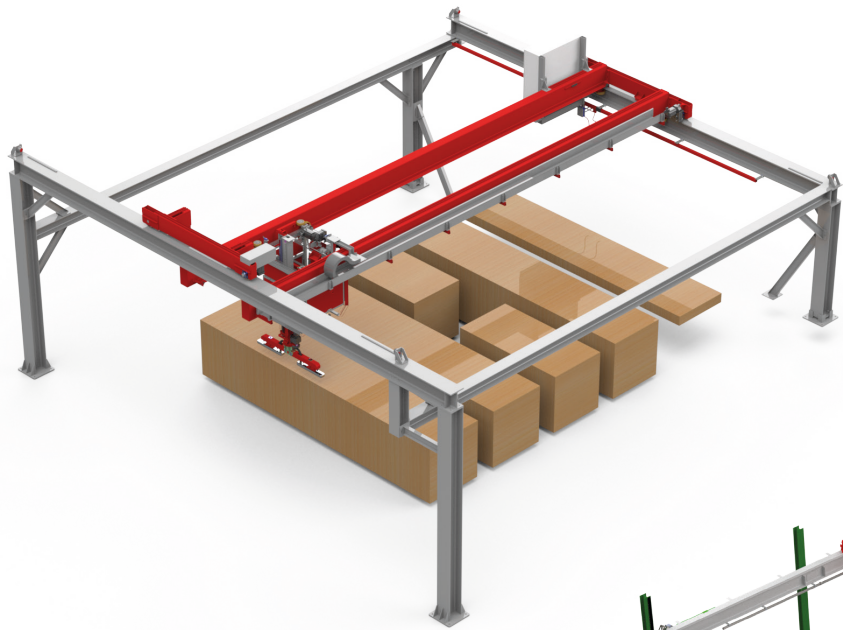
Ruedas de poliuretano



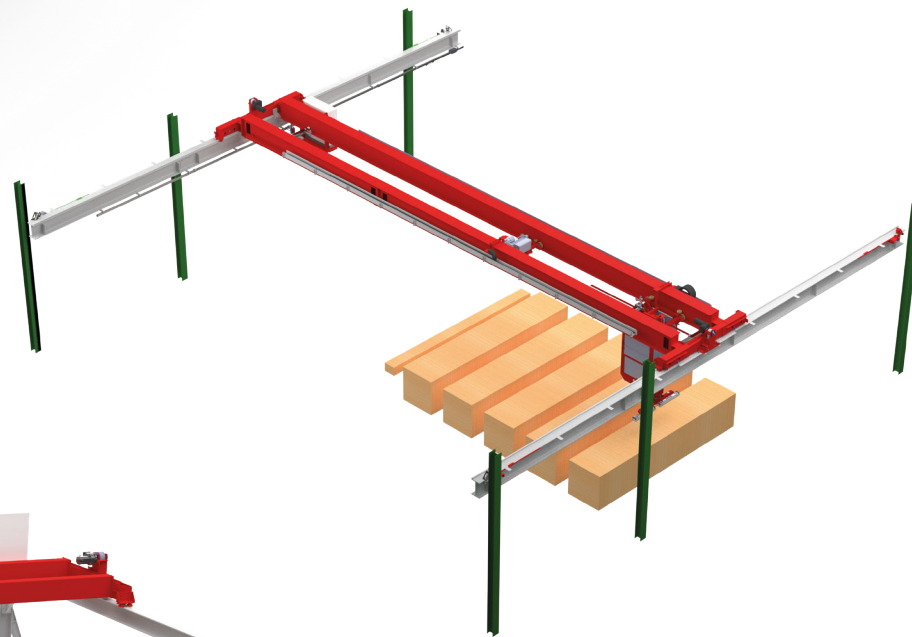
Inversores SEW Gen C



# Ejemplos de instalaciones



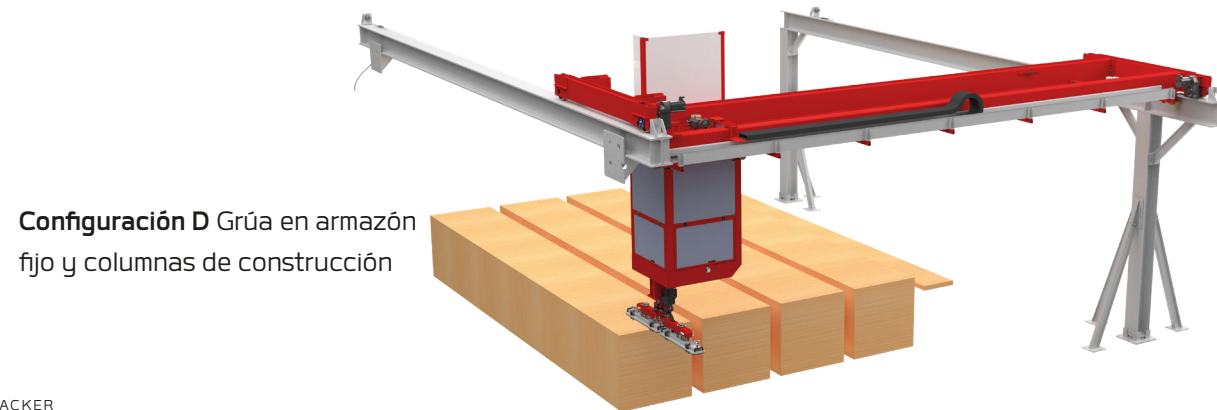
Configuración A Armazón fijo (posibilidad de cuello de cisne)



Configuración B Carriles de rodadura en columnas de construcción



Configuración C Grúa en voladizo con armazón fijo



Configuración D Grúa en armazón fijo y columnas de construcción







## USA

2551 Hwy 70 SW - HICKORY  
NC-28602

Phone : **+(1) 828 327 2290**  
Fax : **+(1) 828 327 8678**

## France

17 avenue des Grenots  
F-91150 ETAMPES

Tél. **+33 (0)1 69 92 16 16**  
Fax **+33 (0)1 64 94 21 35**



# JOULIN

A brand by Piab Group

contact : [wood@joulin.com](mailto:wood@joulin.com)

[www.joulin.com](http://www.joulin.com)