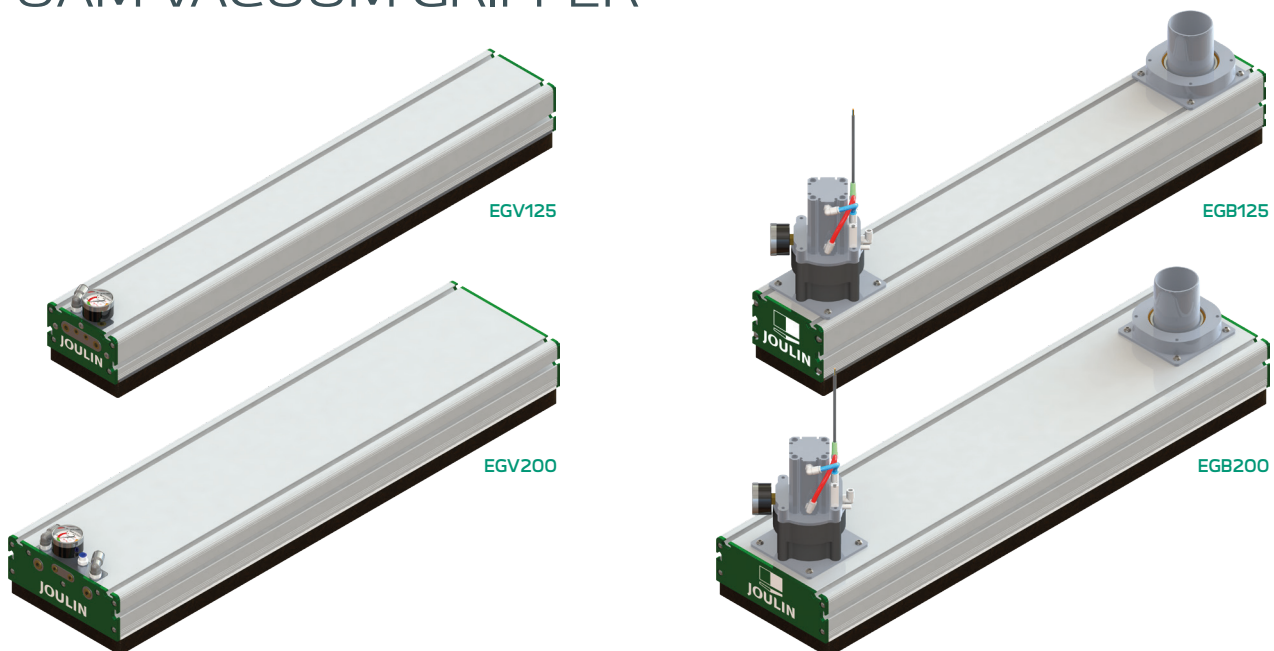


# EXTRU GRIP

## FOAM VACUUM GRIPPER



## Conçu pour la modularité

### CONCEPT

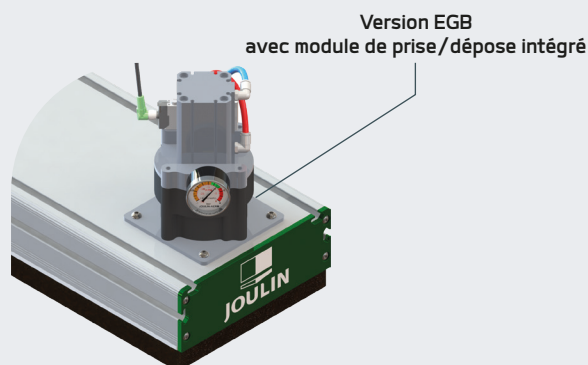
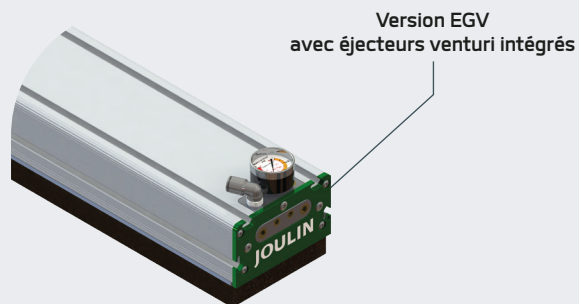
- Toute la technologie Joulin dans un profil aluminium
- Génération de vide déportée ou interne par éjecteurs venturi
- Différentes densités d'alvéoles dans la mousse
- Intégration facile sur équipement existant

### BÉNÉFICES

- Module de prise / dépose intégré pour la version EGB
- Juxtaposables pour la prise de produits en couche
- Adaptables en longueur jusqu'à 3 000mm
- Rigidité maximale
- Prise et/ou dépose partielle des produits possible
- Adaptation simplifiée d'options dans les rainures de profil

### FACILE A ADAPTER

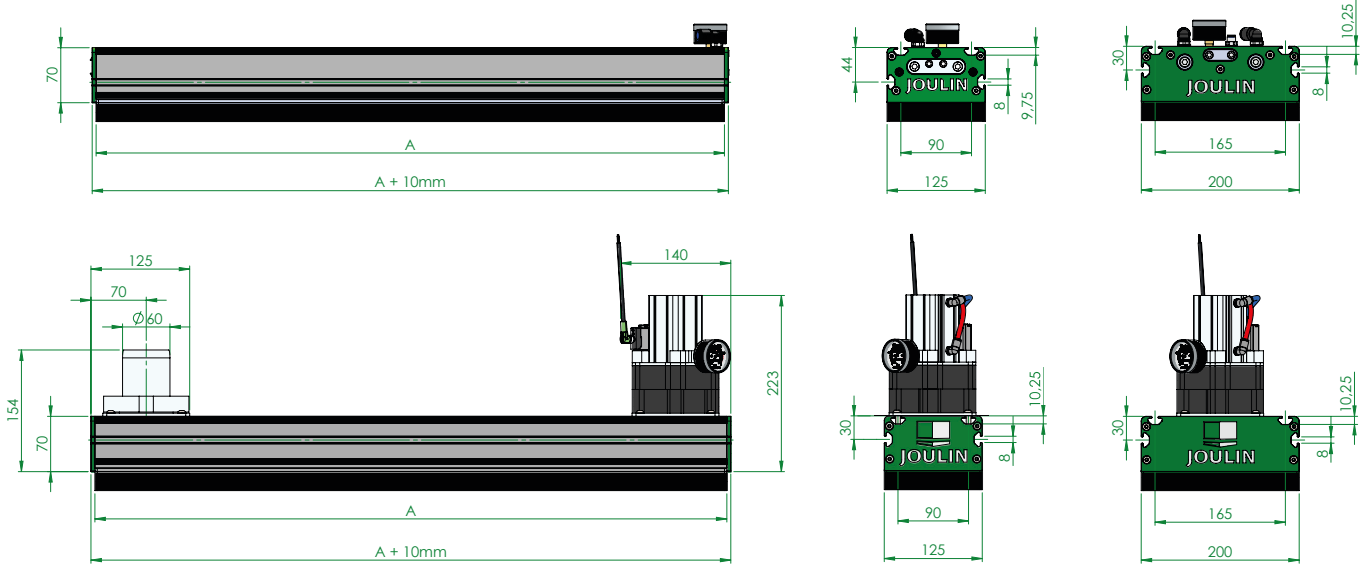
- 2 technologies disponibles: clapets ou trous calibrés
- Intégration simple par fixation dans les rainures de profil
- Poids réduit comparé au modèle Lumber Gripper (LG)



# EXTRU GRIP

## FOAM VACUUM GRIPPER

### DONNÉES D'INTÉGRATION



Longueur de la mousse A (mm)	125mm				200mm			
	Poids EGV (kg)	Poids EGB (kg)	Consommation air comprimé (NI/sec) - EGV		Poids EGV (kg)	Poids EGB (kg)	Consommation air comprimé (NI/sec) - EGV	
			4P15	4P30			8P17.5	8P35
250	2,7	-	3,5	1,75	4,4	-	5,25	3,5
400	3,9	4,3	3,5	1,75	5,9	6,1	7	3,5
600	5,4	5,8	5,25	3,5	8,1	8,3	8,75	5,25
800	6,9	7,3	7	3,5	10,4	10,6	12,25	7
1200	9,9	10,3	8,75	5,25	15,9	14,7	17,5	8,75
1400	11,4	11,8	14	7	17,7	16,9	21	10,5

### DÉSIGNATION

#### EGV -VG -125x800 -4P30 -3STX2

##### Gamme du préhenseur

- EGV Ejecteur intégré
- EGB Source de vide externe

##### Technologie

- PG Trous calibrés
- VG Clapets

##### Dimensions standards

- 125 ou 200x250
- 125 ou 200x400
- 125 ou 200x600
- 125 ou 200x800
- 125 ou 200x1200
- 125 ou 200x1400

##### Sur mesure

- 125 ou 200x...

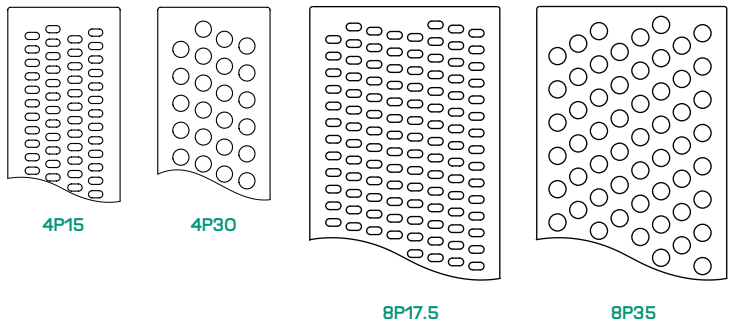
##### Pas

- 4P15 15mm
- 4P30 30mm
- 8P17,5 17.5mm
- 8P35 35mm

##### Source de vide intégrée (EGV uniquement)

- 2ST 2 étages
- 3ST 3 étages

### DENSITÉ D'ALVÉOLES DANS LA MOUSSE



### Europe

17 avenue des Grenots  
91150 ETAMPES - FRANCE

Tél. +33 (0)1 69 92 16 16

Fax +33 (0)1 64 94 21 35



### USA

2551 HWY 70 SW - HICKORY  
NC-28602

Phone: +(1)828 327 2290

Fax: +(1)828 327 8678

