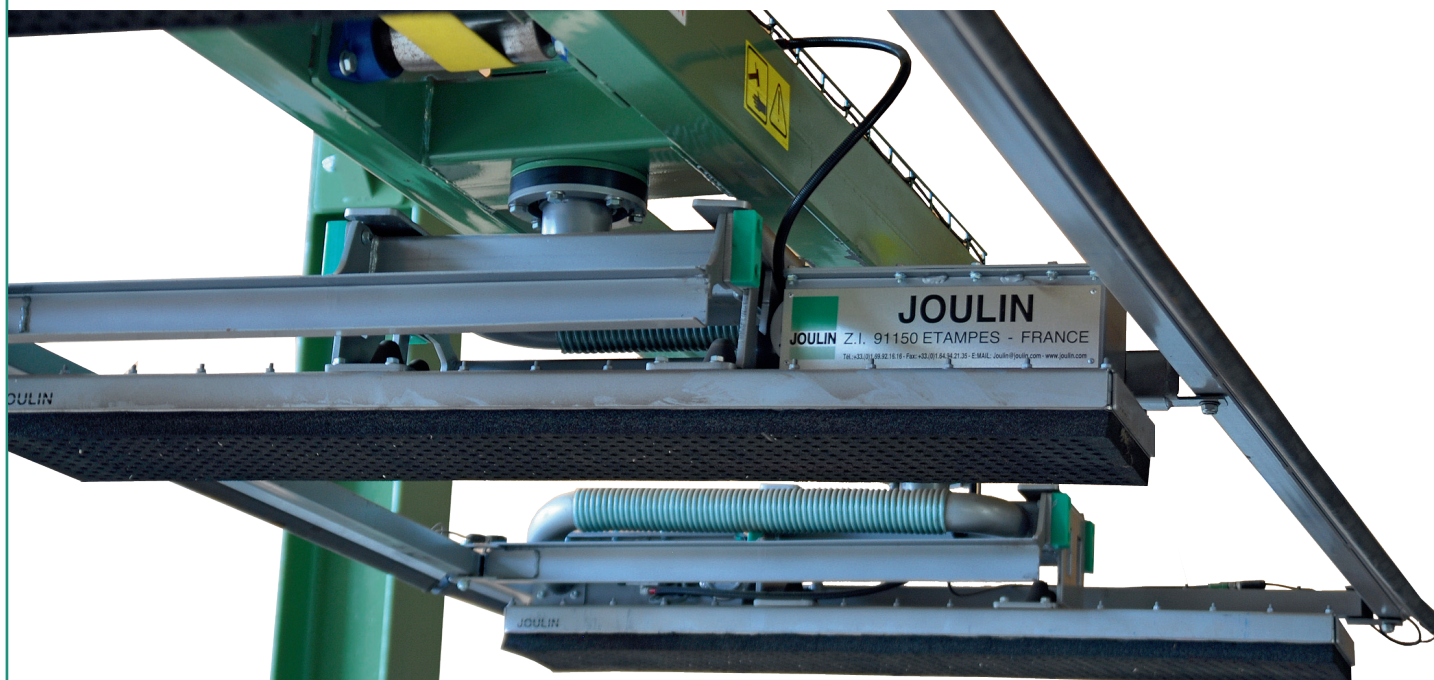


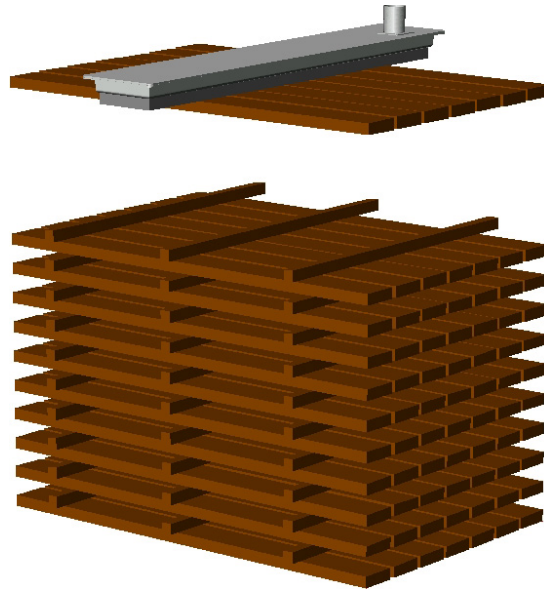
JOULIN



**Des solutions adaptées
à vos besoins
d'empilage et de dépilage**

LUMBER GRIPPER

Foam Vacuum Gripper



LG-

Gamme du
préhenseur

VG

Technologie :
- VG = Clapets
- PG = Trous calibrés

252

Version :
- 616
- 441
- 252
- 99
- 29
- 27

-P21

Pas :
- P15
- P21
- P40
- P45
- P50

-N1200

Nominal de la mousse :
- N1200
- N1300
- N1400
- N1500
- N1600
- etc, ...

concept

- Gamme de préhenseurs étendue
- Leader mondial dans l'industrie du bois
- Différents modèles de mousse pour s'adapter à vos besoins
- Couches déformées
- Puissance de préhension constante lors de la manipulation de pièces unitaires ou de couches complètes

benefices

- 50% d'économie d'énergie grâce au système breveté Wave System™
- Changement de mousse rapide et facile
- Peu de maintenance
- Insensible à la poussière
- Aucun filtre nécessaire

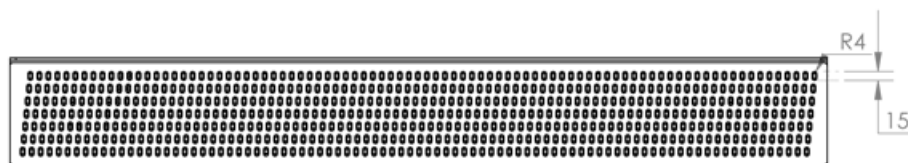
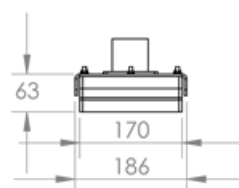
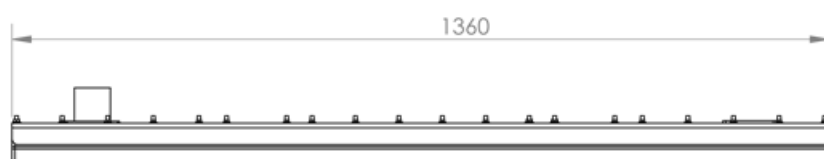
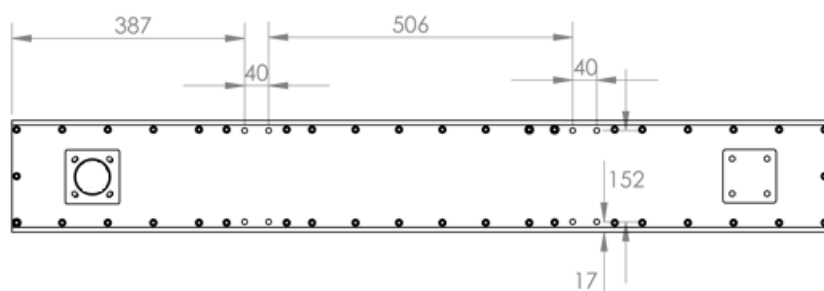
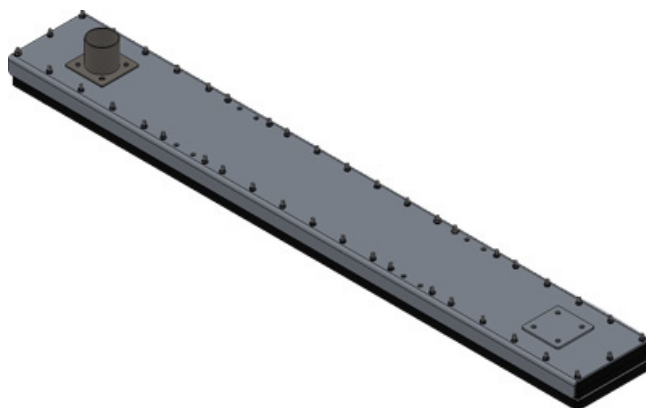
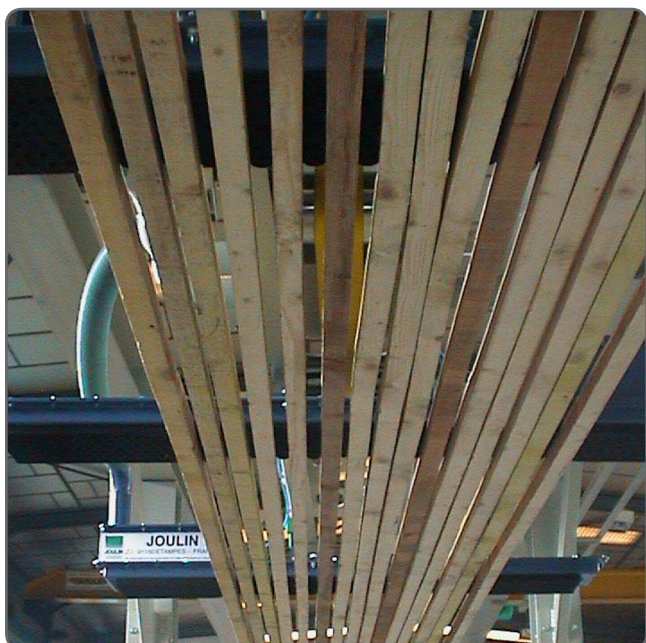
facile à personnaliser

- Intégration simplifiée
- Capacité de levage ajustable avec différents types de clapets
- Cadre complet pour supporter les préhenseurs
- Délais de livraison courts

LUMBER GRIPPER

Foam Vacuum Gripper

VG616

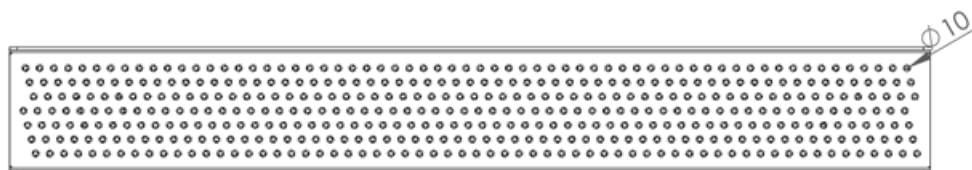
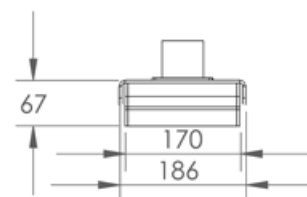
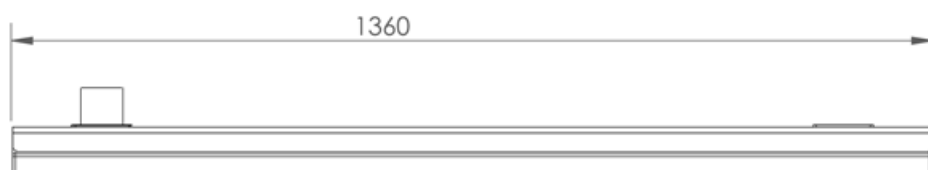
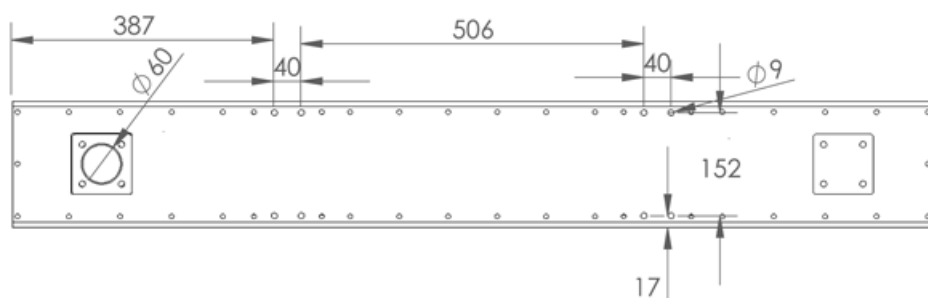
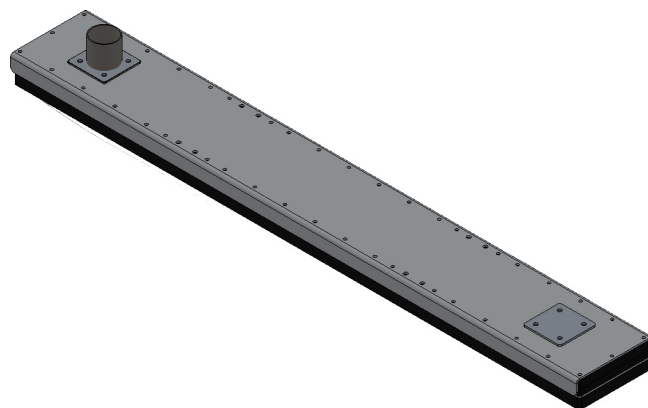


Grade	Référence	largeur mini	Style
Industriel	VG616	25	Bords droits

LUMBER GRIPPER

Foam Vacuum Gripper

VG441

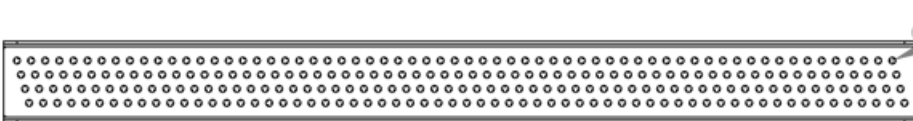
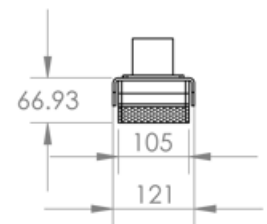
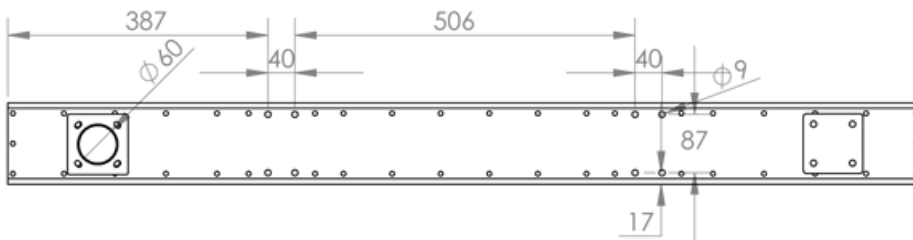
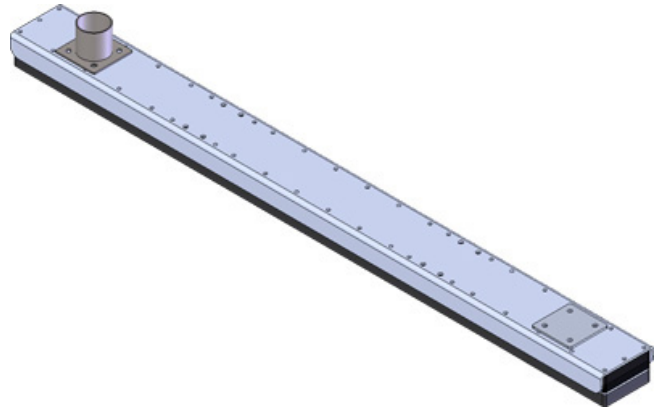


Grade	Référence	largeur mini	Style
Industriel	VG441	40	Bords droits

LUMBER GRIPPER

Foam Vacuum Gripper

VG252

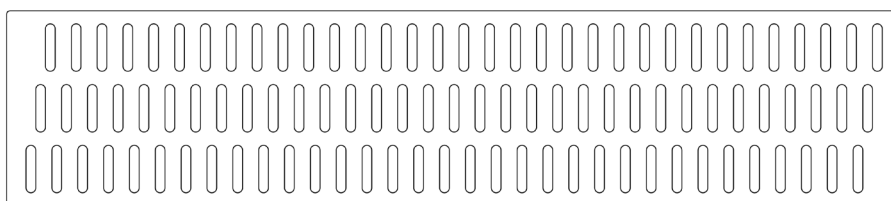
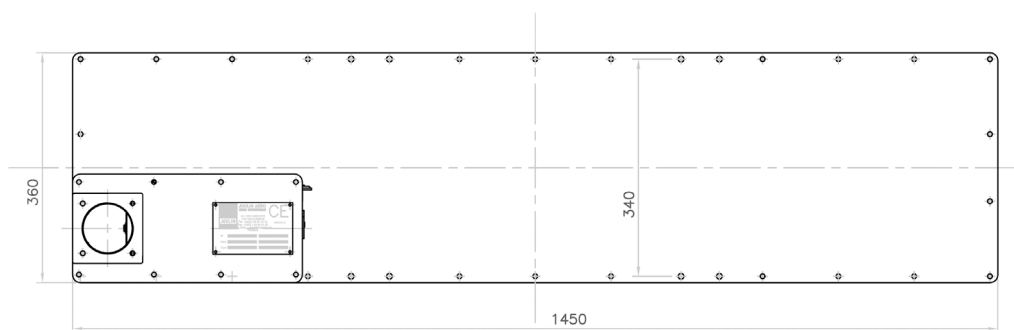
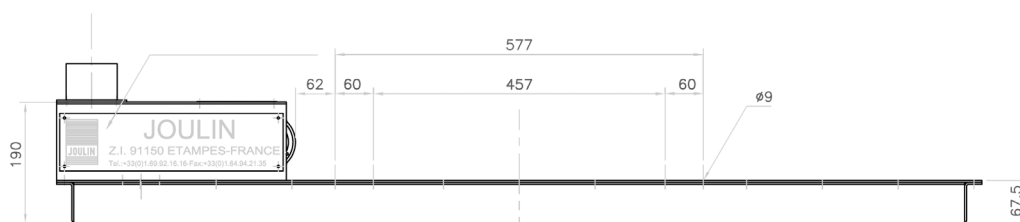
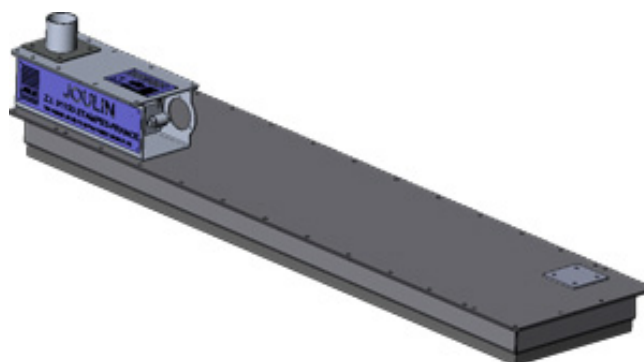


Grade	Référence	largeur mini	Style
Industriel	VG252	50	Bords droits

LUMBER GRIPPER

Foam Vacuum Gripper

VG99

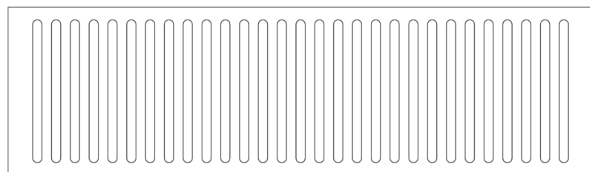
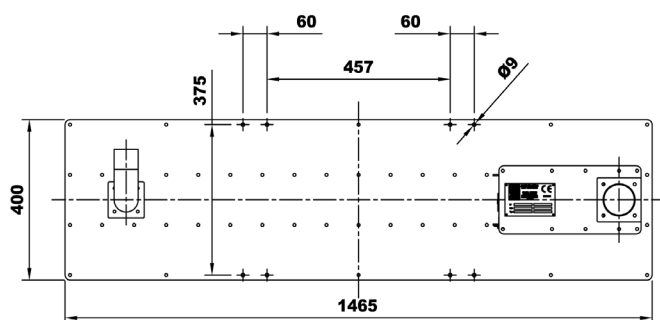
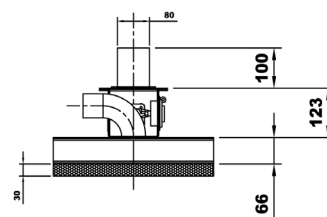
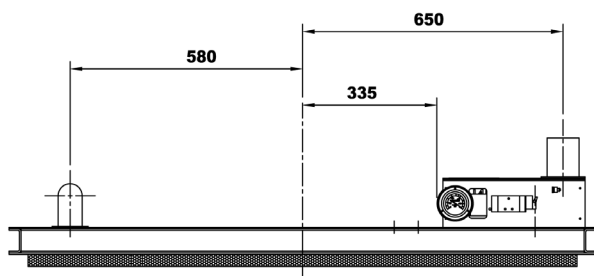
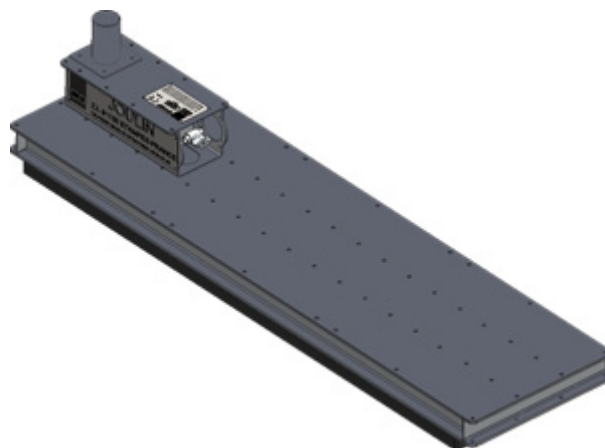
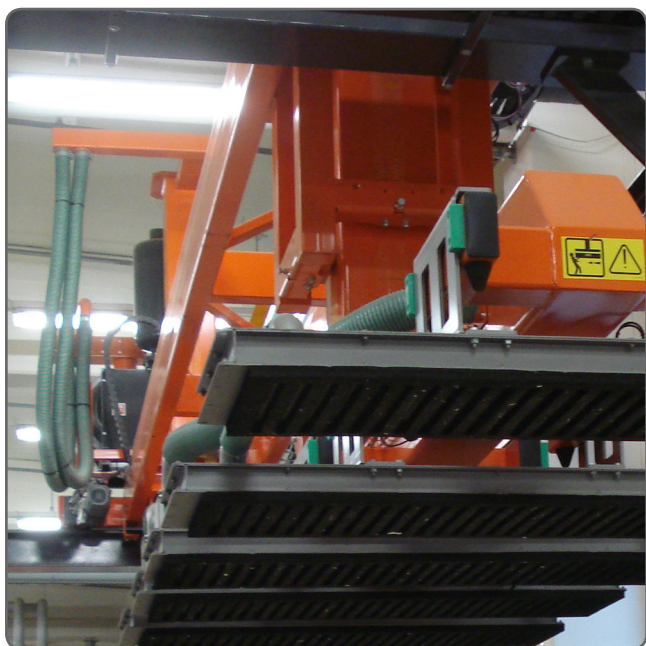


Grade	Référence	largeur mini	Style
Extrême	VG99	45	Bords pliés

LUMBER GRIPPER

Foam Vacuum Gripper

VG29

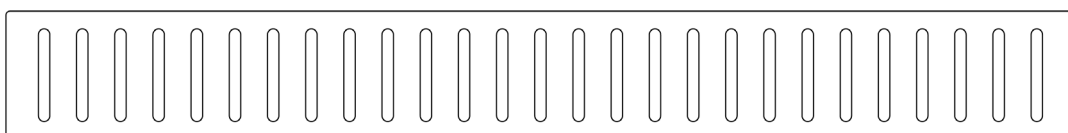
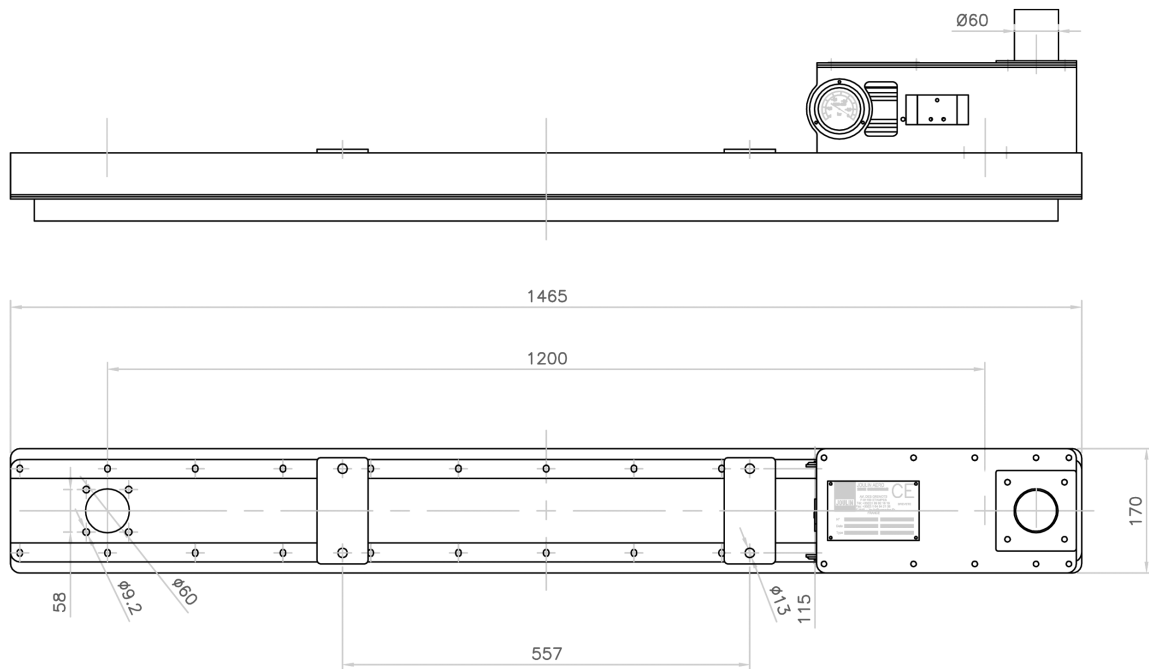
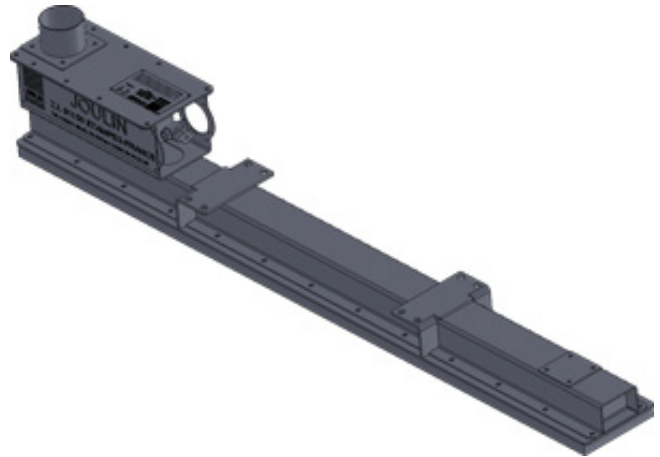


Grade	Référence	largeur mini	Style
Extrême	VG29	80	Bords pliés

LUMBER GRIPPER

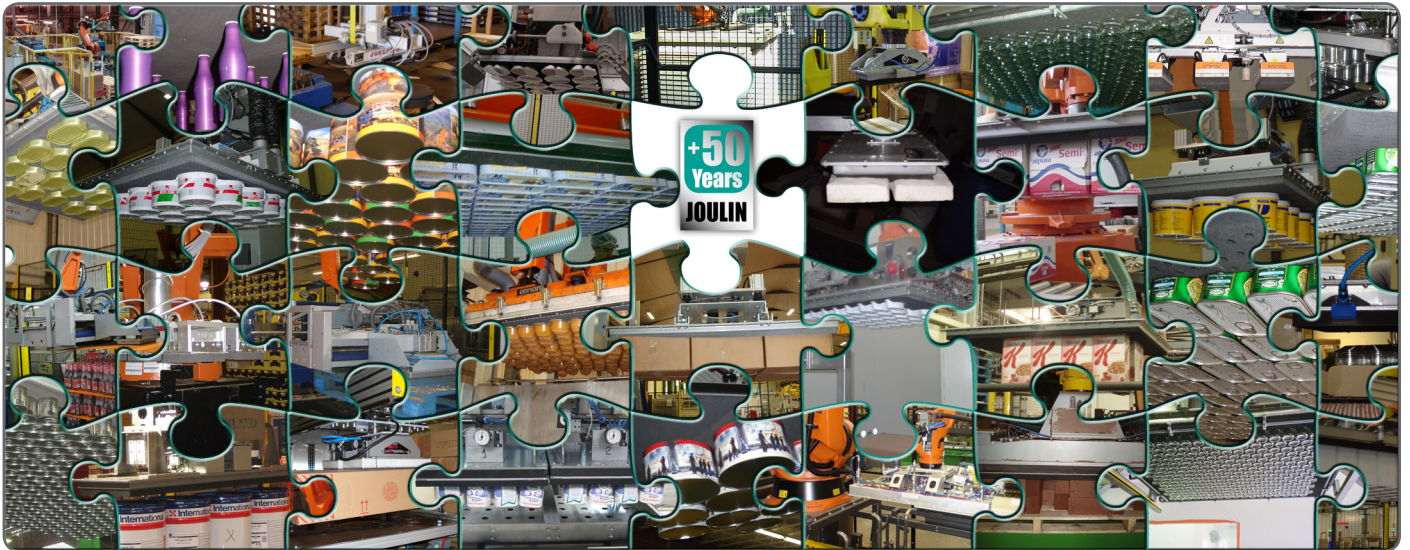
Foam Vacuum Gripper

VG27



Grade	Référence	largeur mini	Style
Extrême	VG27	70	Bords pliés

JOULIN



USA :

2551 Hwy 70 West
HICKORY - NC 28602
Phone : +(001)828 327 2290
Fax : +(001)828 327 8678



<http://www.joulin.com>

Europe :

17 avenue des Grenots
F-91150 ETAMPES
Phone : +33 (0)1 69 92 16 16
Fax : +33 (0)1 64 94 21 35

E-mail : grippers@joulin.com

Vous avez des problèmes de manutention ?

Les 50 ans d'expérience de Joulin en Recherche & Développement vous garantissent la solution de manutention adaptée à votre besoin.