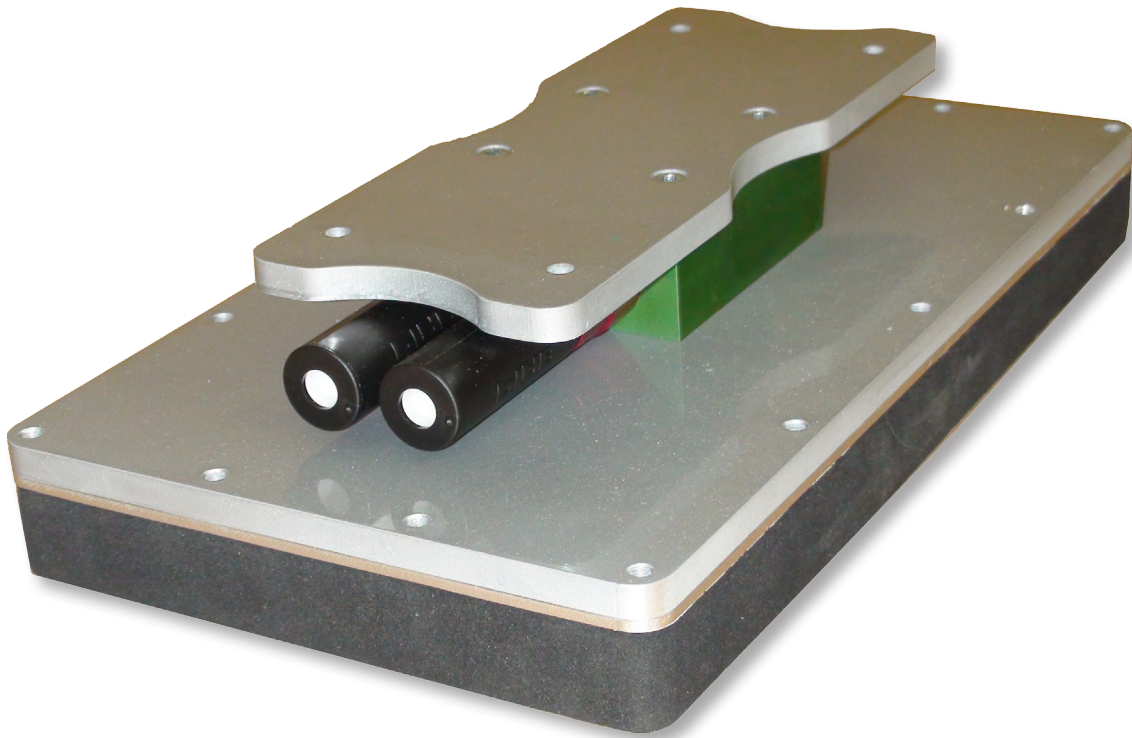


JOULIN



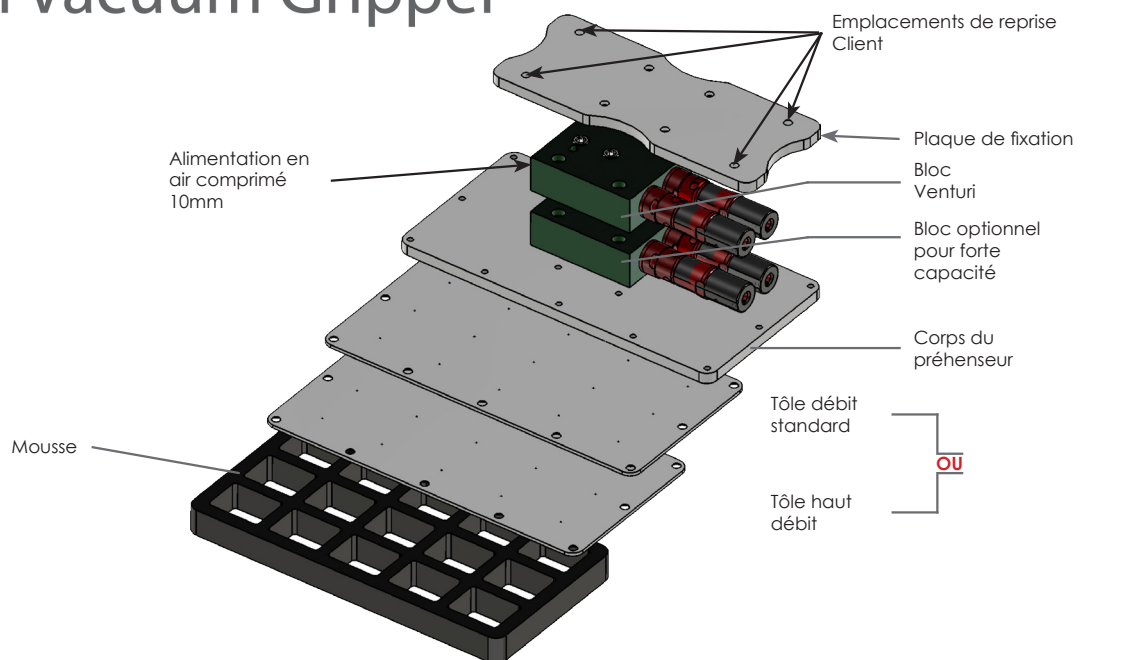
VALUEGRIPPER

Foam Vacuum Gripper

Facile à fabriquer pour
répondre à vos besoins

VALUEGRIPPER

Foam Vacuum Gripper



VL-

Gamme du préhenseur

PG

Technologie :
- PG = Port Gripper

100x250

Dimensions :
- 100x250 mm
- 150x300 mm
- 200x350 mm
- 250x400 mm

-REG

Flux :
- REG = Régulier
- HG = Élevé

-2STX2

Source de vide intégrée :
- 1ST
- 2ST
- PLUG
- HB = Embout cannelé
- XB = Alimentation externe

concept

- Produits déformés
- Outil très économique
- Source d'aspiration embarquée
- 80% de taux de couverture minimum*

benefices

- Prêt à installer (autonome)
- Prise et dépose rapide
- Facile à utiliser, maintenance simplifiée
- Inclinaison verticale / horizontale

facile à personnaliser

- Facile à fabriquer pour répondre à vos besoins
- Multi-zones possible
- Capacité de levage ajustable en fonction du choix de mousse et des éjecteurs
- Nombre et taille des ouvertures dans la mousse réglables sur demande

* dépend des produits

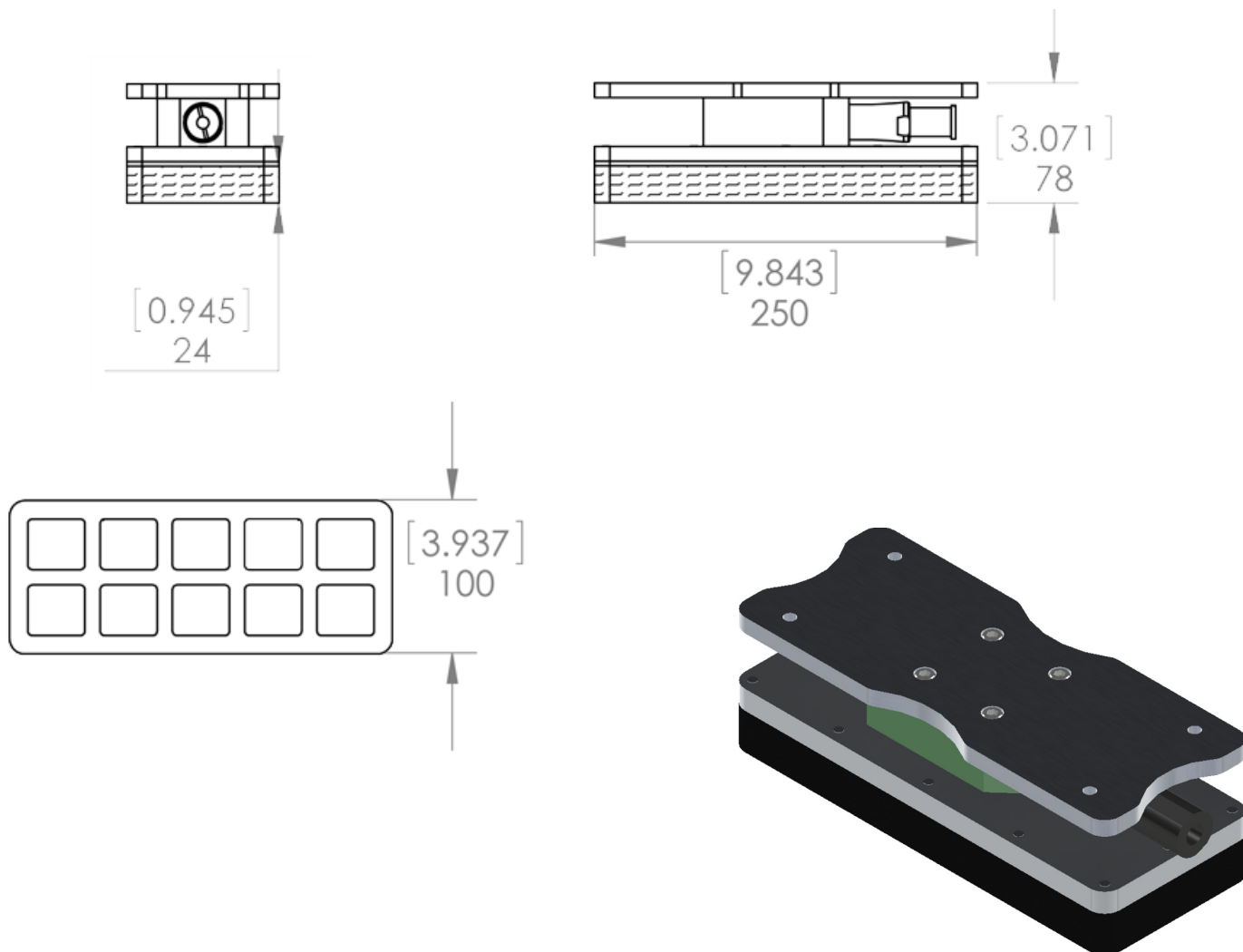
Flashez ce code pour voir la vidéo !



VALUEGRIPPER

100 x 250

Foam Vacuum Gripper



	Force de levage N(Lbs)*		
	20% de vide	40% de vide	60% de vide
Non-poreux... <i>comme l'acier</i>	141(31.09)	288(63.49)	431(95.02)
Semi-poreux... <i>comme le bois</i>	137(30.2)	261(57.54)	385(84.88)
Poreux... <i>comme le carton</i>	96(21.16)	155(34.17)	219(48.28)

80% de taux de couverture est recommandé pour les préhenseurs PG

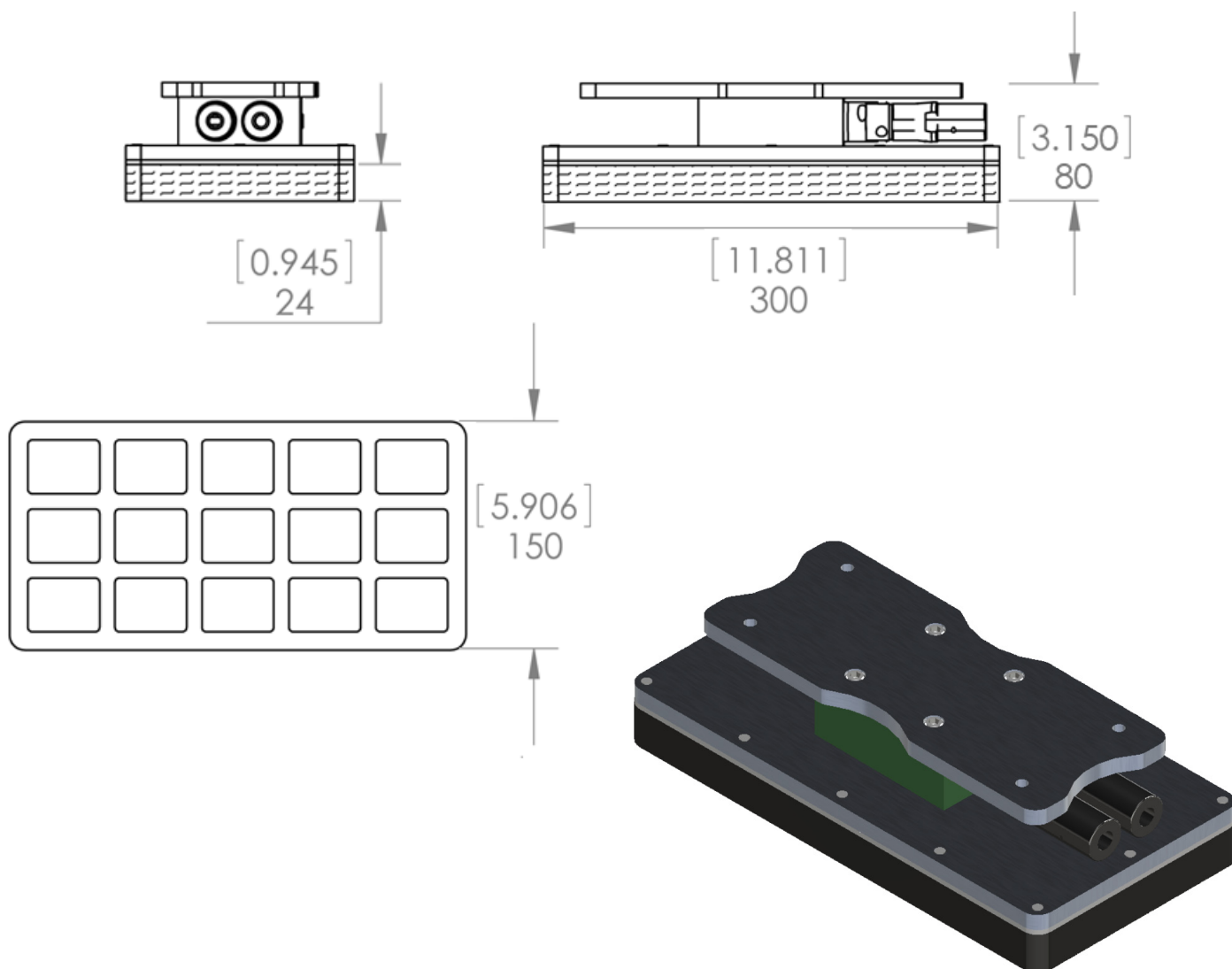
*complètement couvert, coefficient de sécurité de 1,5 appliqué

	Données techniques			Pièces de rechange	
	Consommation air comprimé NI/sec(scfm)	Débit maximum NI/sec(scfm)	Poids kg (Lbs)	Mousse	Générateur de vide
VL-PG100x250-REG-1ST	1.75(3.71)	3.3(6.99)	1.55(3.42)	PGF100.250	PPMS

VALUEGRIPPER

150 x 300

Foam Vacuum Gripper



	Force de levage N(Lbs)*		
	20% Vacuum	40% Vacuum	60% Vacuum
Non-poreux... <i>comme l'acier</i>	293(64.6)	597(131.62)	894(197.09)
Semi-poreux... <i>comme le bois</i>	283(62.39)	589(129.85)	872(192.24)
Poreux... <i>comme le carton</i>	199(43.87)	321(70.77)	442(97.44)

80% de taux de couverture est recommandé pour les préhenseurs PG
*complètement couvert, coefficient de sécurité de 1,5 appliqué

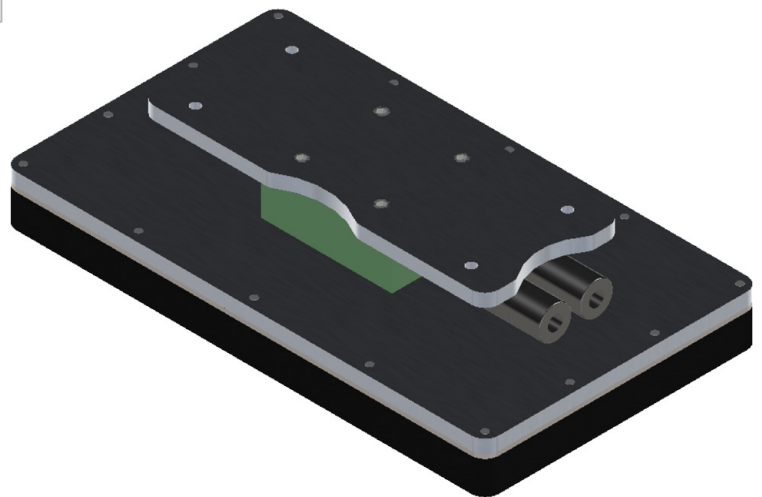
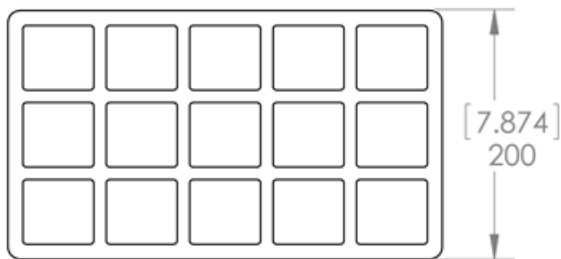
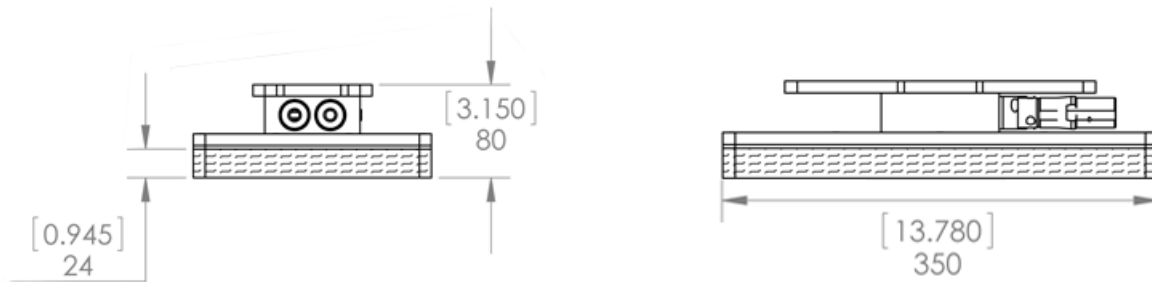
	Données techniques			Pièces de rechange	
	Consommation air comprimé NI/sec(scfm)	Débit maximum NI/sec(scfm)	Poids kg (Lbs)	Mousse	Générateur de vide
VL-PG150X300-REG-1STX2	3.5(7.42)	6.6(13.98)	3.2(7.05)	PGF150.300	PPMD
VL-PG150x300-REG-1STX3	5.25(11.1)	9.9(20.97)	4.2(9.25)	PGF150.300	2 x PPMD
VL-PG150x300-REG-1STX4	7(14.84)	13.2(27.96)	4.2(9.25)	PGF150.300	2 x PPMD

Données techniques pouvant être modifiées sans préavis

VALUEGRIPPER

200 x 350

Foam Vacuum Gripper



	Force de levage N(Lbs)*		
	20% de vide	40% de vide	60% de vide
Non-poreux... <i>comme l'acier</i>	597(131.62)	1289(284.18)	1785(393.52)
Semi-poreux... <i>comme le bois</i>	504(111.11)	1146(252.65)	1729(381.18)
Poreux... <i>comme le carton</i>	382(84.22)	631(139.11)	685(151.02)

80% de taux de couverture est recommandé pour les préhenseurs PG
*complètement couvert, coefficient de sécurité de 1,5 appliqué

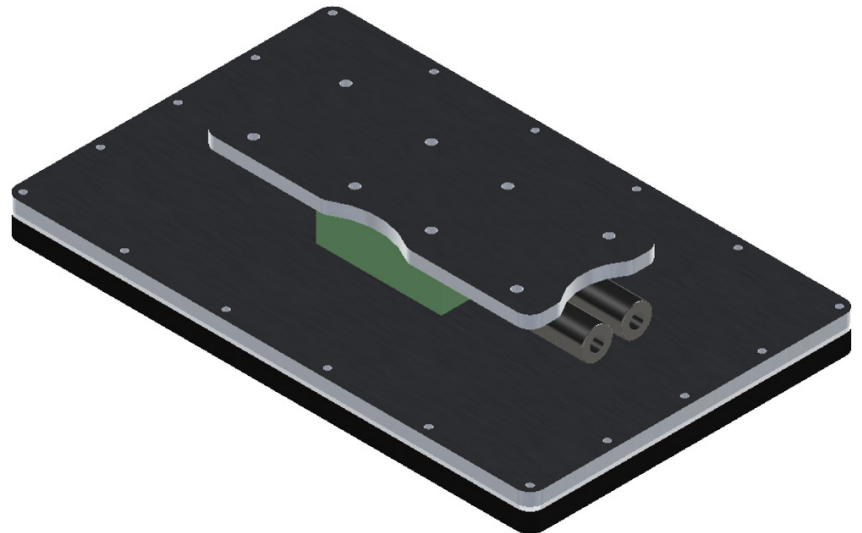
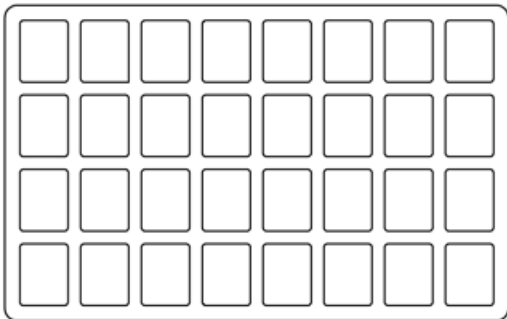
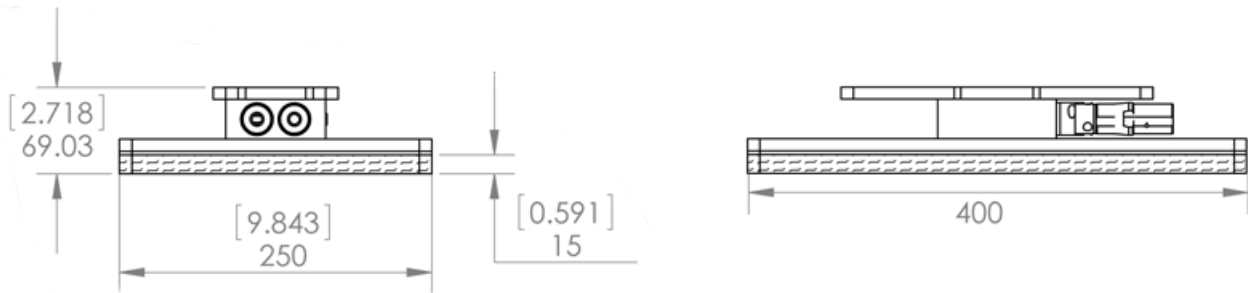
	Données techniques			Pièces de rechange	
	Consommation air comprimé NI/sec(scfm)	Débit maximum NI/sec(scfm)	Poids kg (Lbs)	Mousse	Générateur de vide
VL-PG200x350-REG-1STX2	3.5(7.42)	6.6(13.98)	4.65(10.25)	PGF200.350	PPMD2
VL-PG200x350-REG-1STX3	5.25(11.1)	9.9(20.97)	5.65(12.45)	PGF200.350	2 x PPMD
VL-PG200x350-REG-1STX4	7(14.84)	13.2(27.96)	5.65(12.45)	PGF200.350	2 x PPMD

Données techniques pouvant être modifiées sans préavis

VALUEGRIPPER

250 x 400

Foam Vacuum Gripper



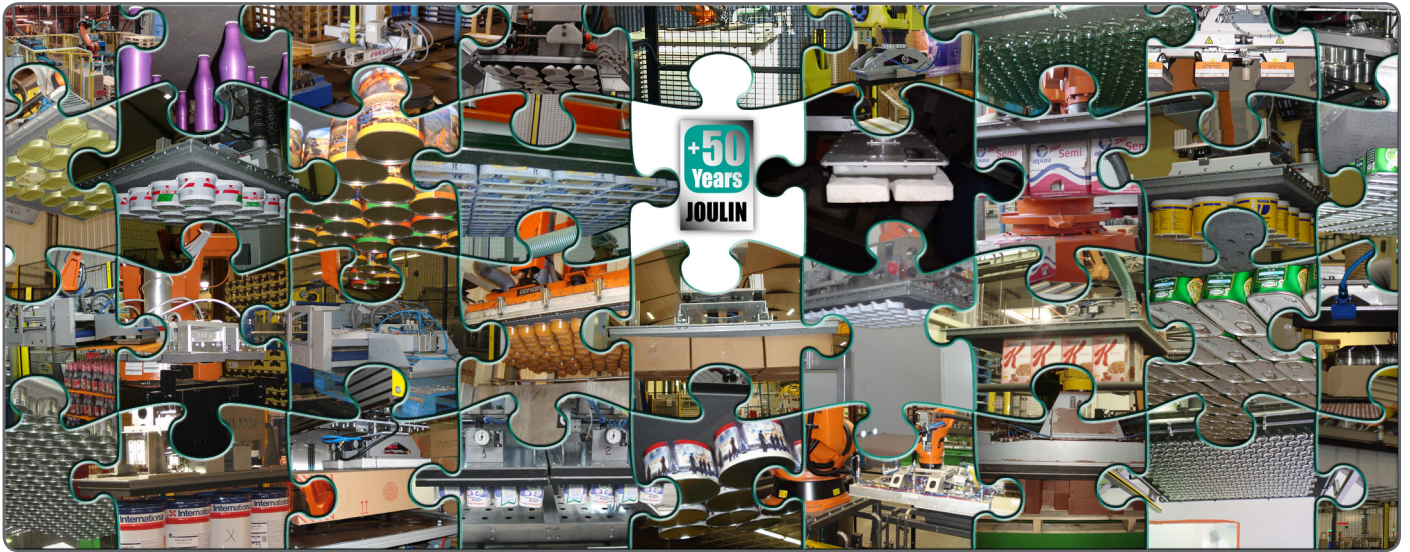
	Force de levage N(Lbs)*		
	20% de vide	40% de vide	60% de vide
Non-poreux... <i>comme l'acier</i>	707(155.87)	1529(337.09)	2117(466.72)
Semi-poreux... <i>comme le bois</i>	598(131.83)	1470(324.08)	2035(448.64)
Poreux... <i>comme le carton</i>	453(99.87)	748(164.9)	812(179.02)

80% de taux de couverture est recommandé pour les préhenseurs PG
*complètement couvert, coefficient de sécurité de 1,5 appliqué

	Données techniques			Pièces de rechange	
	Consommation air comprimé NI/sec(scfm)	Débit maximum NI/sec(scfm)	Poids kg (Lbs)	Mousse	Générateur de vide
VL-PG250x400-REG-1STX2	3.5(7.42)	6.6(13.98)	4.65(10.25)	PGF250.400	PPMD
VL-PG250x400-REG-1STX3	5.25(11.1)	9.9(20.97)	5.65(12.45)	PGF250.400	2 x PPMD
VL-PG250x400-REG-1STX4	7(14.84)	13.2(27.96)	5.65(12.45)	PGF250.400	2 x PPMD

Données techniques pouvant être modifiées sans préavis

JOULIN



USA :

2551 Hwy 70 West
HICKORY - NC 28602
Phone : +(001)828 327 2290
Fax : +(001)828 327 8678



<http://www.joulin.com>

Europe :

17 avenue des Grenots
F-91150 ETAMPES
Phone : +33 (0)1 69 92 16 16
Fax : +33 (0)1 64 94 21 35

E-mail : grippers@joulin.com

Vous avez des problèmes de manutention ?

Les 50 ans d'expérience de Joulin en Recherche & Développement vous garantissent la solution de manutention adaptée à votre besoin.