

HOLZINDUSTRIE

150T

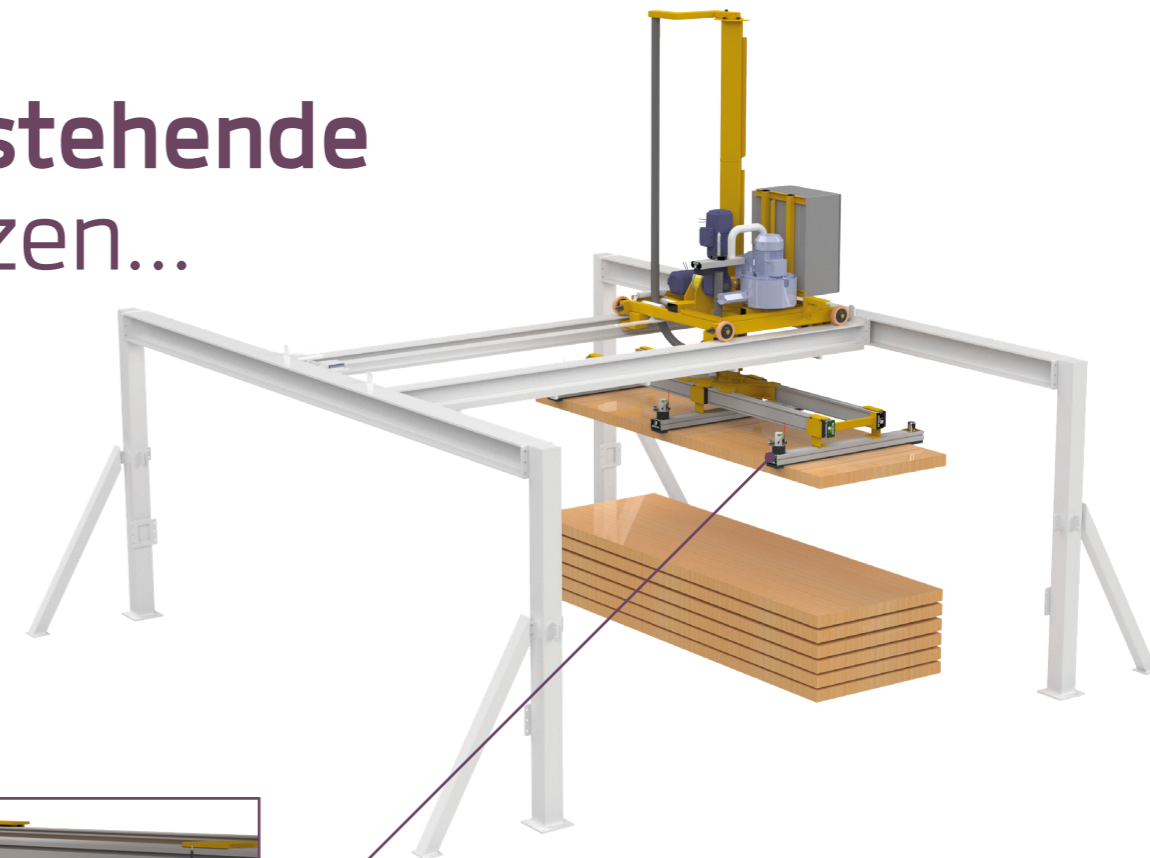


JOULIN
vacuum handling

A brand by Piab Group



Weitstehende Stützen...



Der einzige vollständig standardisierte Portalroboter in der Holzindustrie

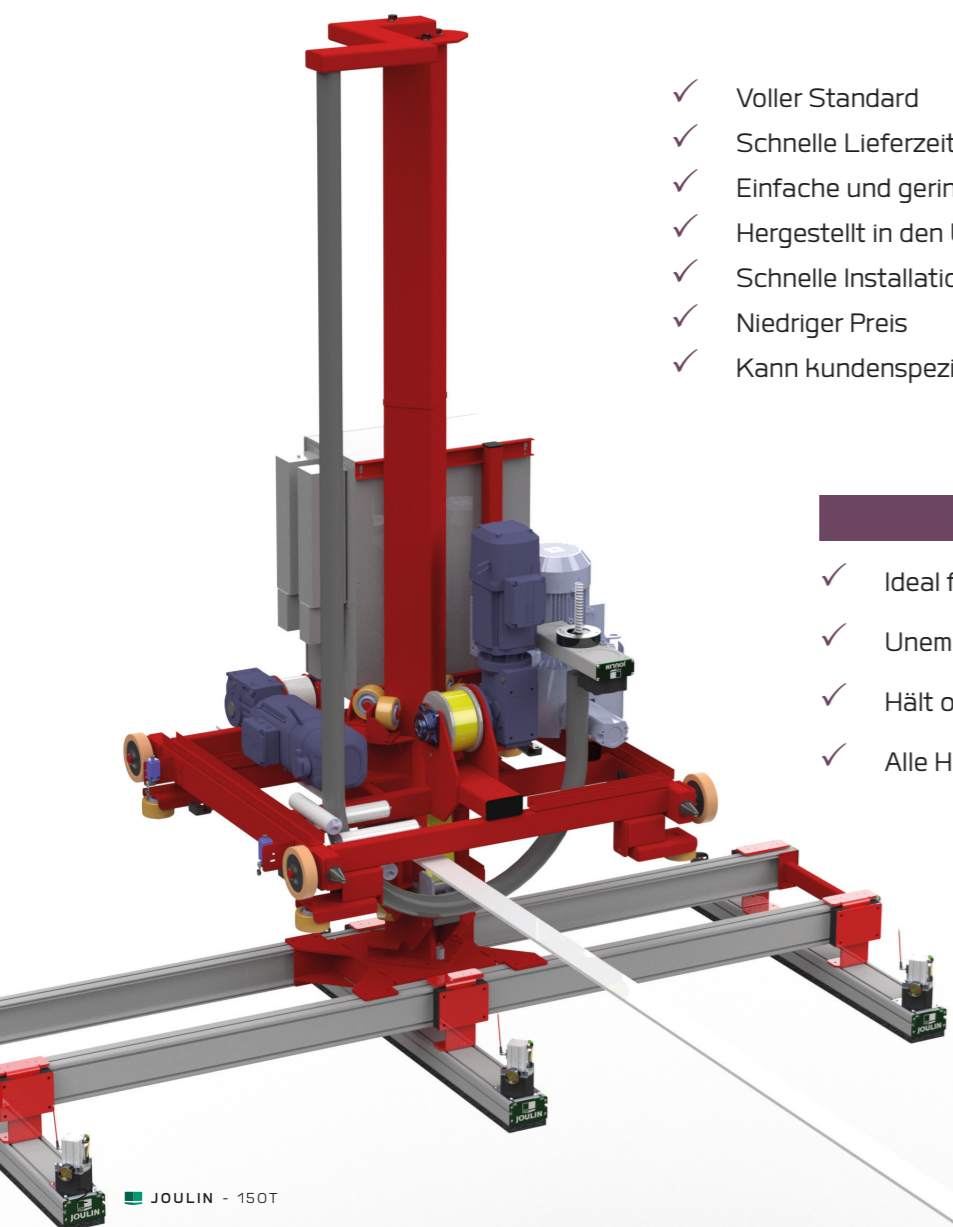
60 Jahre Joulin-Erfahrung gepaart mit der neuesten Technologie

- ✓ Voller Standard
- ✓ Schnelle Lieferzeiten
- ✓ Einfache und geringe Wartung
- ✓ Hergestellt in den USA und in Frankreich
- ✓ Schnelle Installation
- ✓ Niedriger Preis
- ✓ Kann kundenspezifisch angepasst werden (längere Lieferzeiten)



Inklusive ExtruGrip Vakuumbreifer mit Kugelventilen

...oder engstehende Stützen



Vorteile

- ✓ Ideal für Stapel- und Entstapelfunktion
- ✓ Unempfindlich gegen Sägespäne
- ✓ Hält ohne Beschädigung von Brettern oder Lagen
- ✓ Alle Holzarten; grün oder trocken

Technische Daten

- Für 1200 bis 5000 mm lange Lagen
- **Hebekapazität bis zu 150 kg**
- Bis zu **4 Zyklen pro Minute**
- 2 Standardlängen der Stahlkonstruktion: **4 oder 6 m**
- 2 Stützenarten: **Weit oder Eng**
- Einschließlich **3 ExtruGrip** Vakuumbreifer

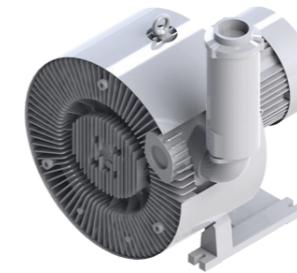




150T im Detail

Produktionsstätten

Dank Büros und Produktionsstätten in Frankreich und in den USA können wir für Ihre speziellen Anforderungen entwickeln und herstellen.



VAKUUMERZEUGER

4.3 kW Vakuumgebläse



HEBERIEMEN

Aus **hochfesten Materialien** hergestellt Hohe Traglasten



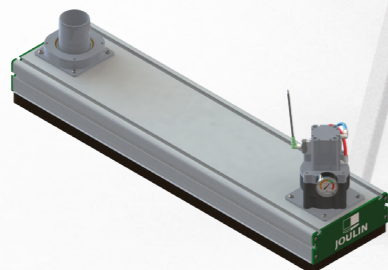
HUBSÄULE

Eine einzige Säule sorgt für Stärke und Steifheit



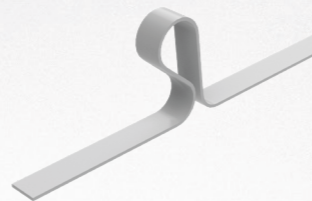
STAHLKONSTRUKTION

Weit- oder engstehende Stützen, je nach den Erfordernissen Ihres Anlagenlayouts



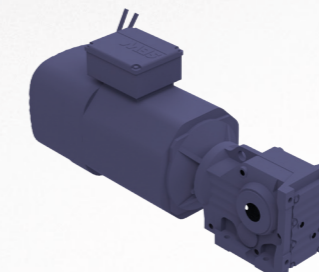
GREIFER

Ein umfassendes Greifersortiment ExtruGrip-Greifer aus stranggepresstem Aluminium sind die beste Lösung zum Handhaben aller Produktarten. Kein Filter im Greifer erforderlich - dies erleichtert den Wartungsaufwand erheblich..



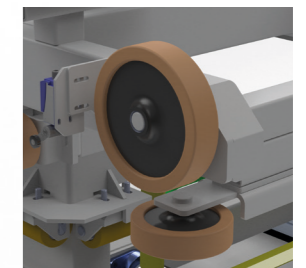
KRAFTÜBERTRAGUNG

Steuerriementechnologie für **starke Beschleunigung und hohe Geschwindigkeit**: Steuerriemen mit Fahrmotor auf dem Schlitten der Maschine.



ANTRIEBE

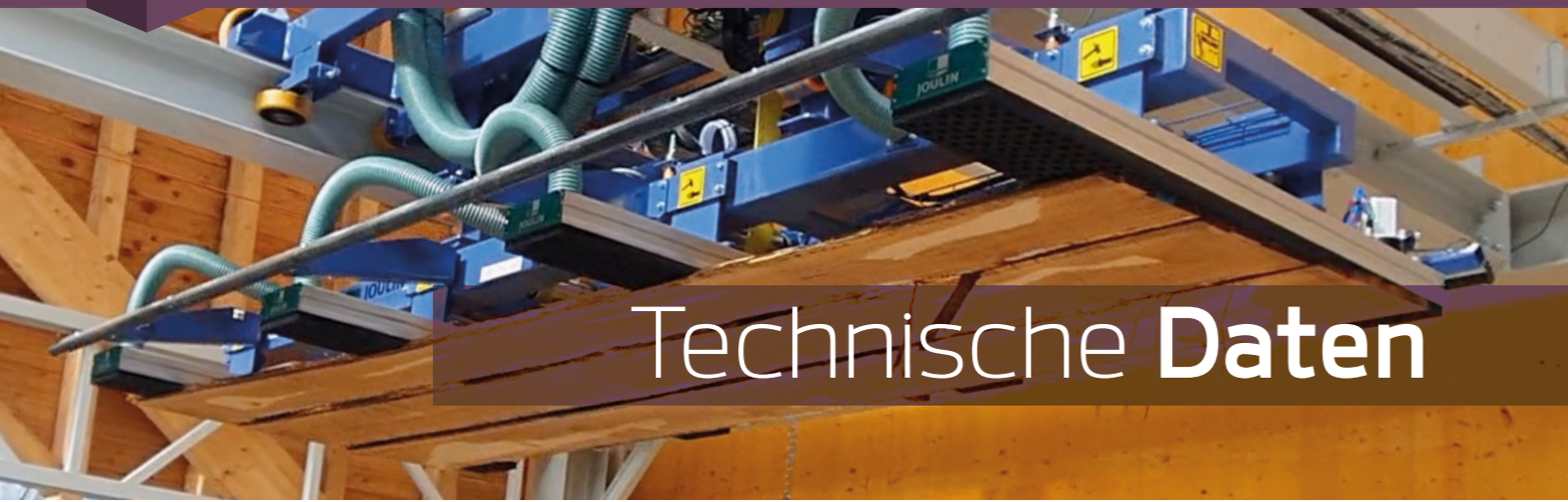
Getriebemotor und Servosteuerungen für schnelle und genaue Bewegungen



RÄDER

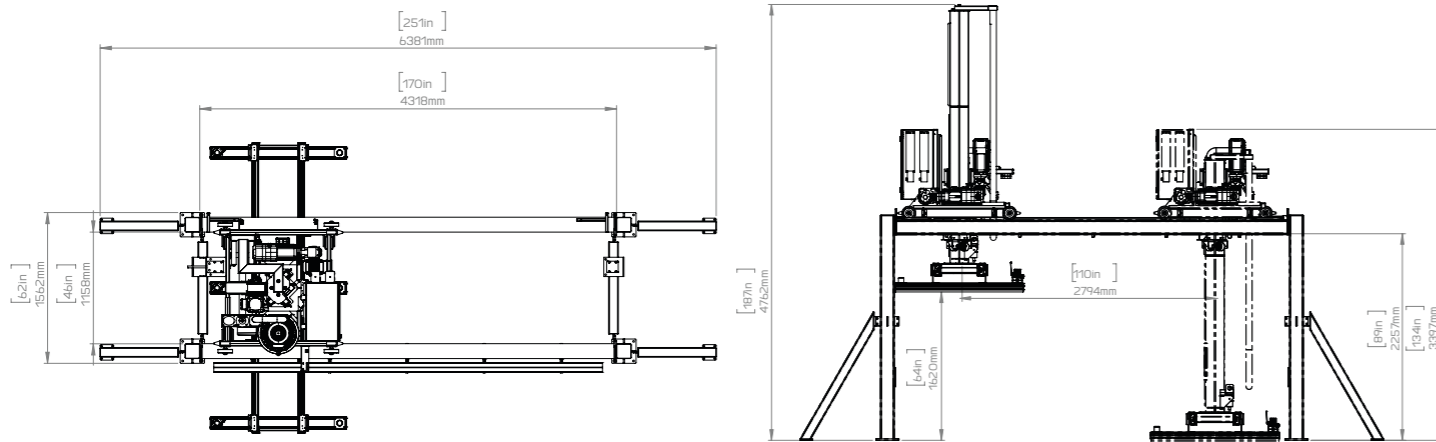
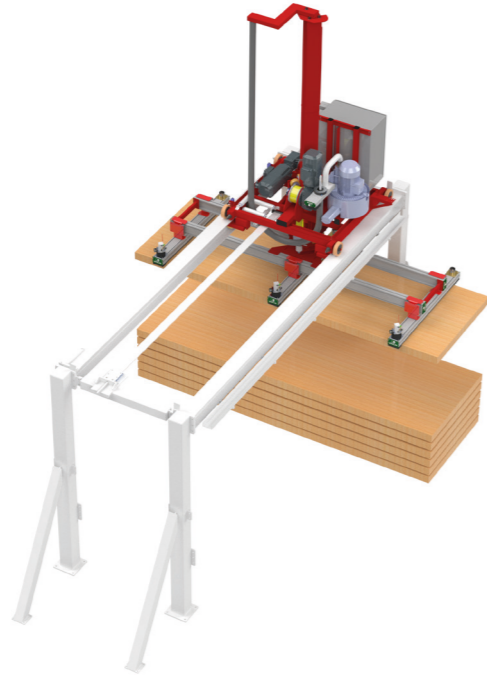
Polyurethan Hohe **Verschleißbeständigkeit** Hohe **dynamische Traglast**



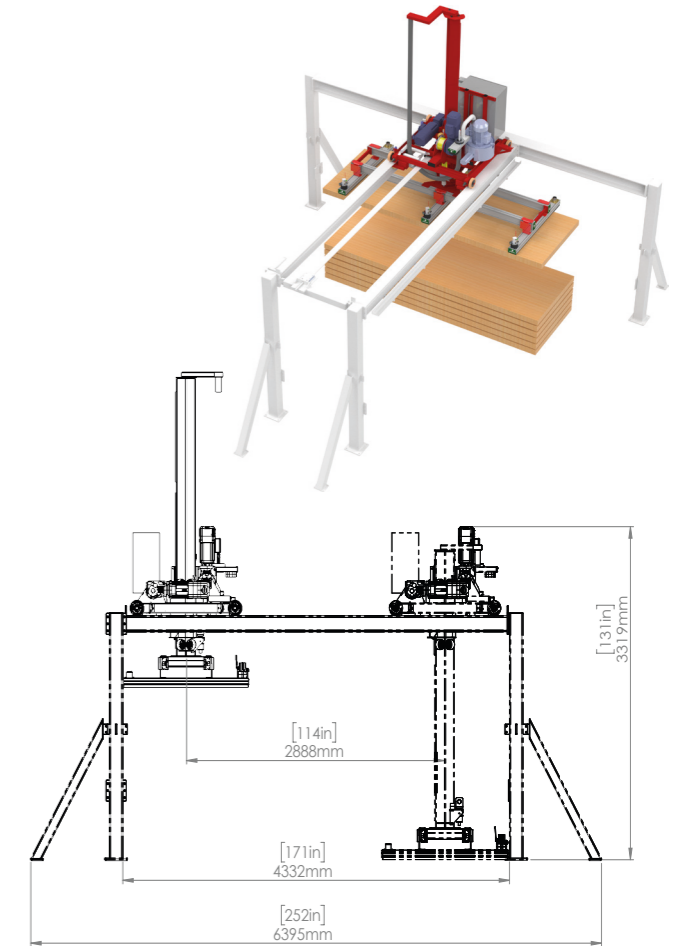
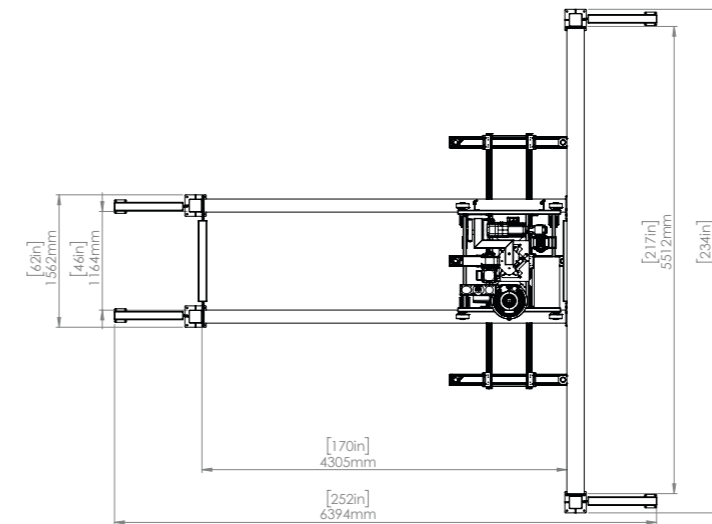


Technische Daten

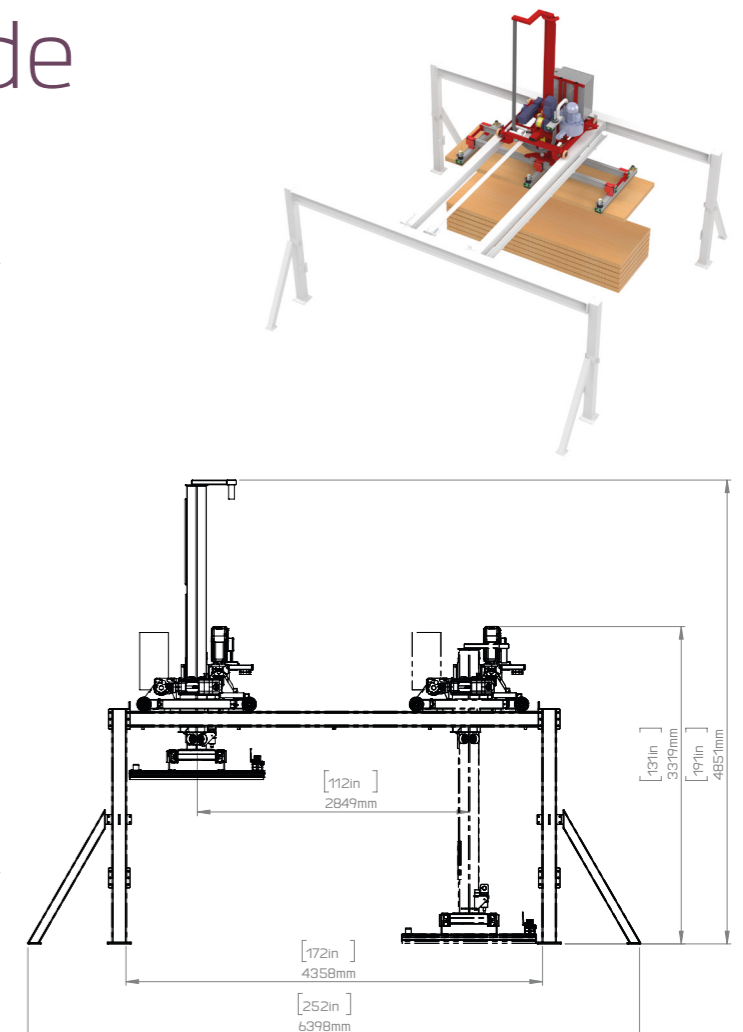
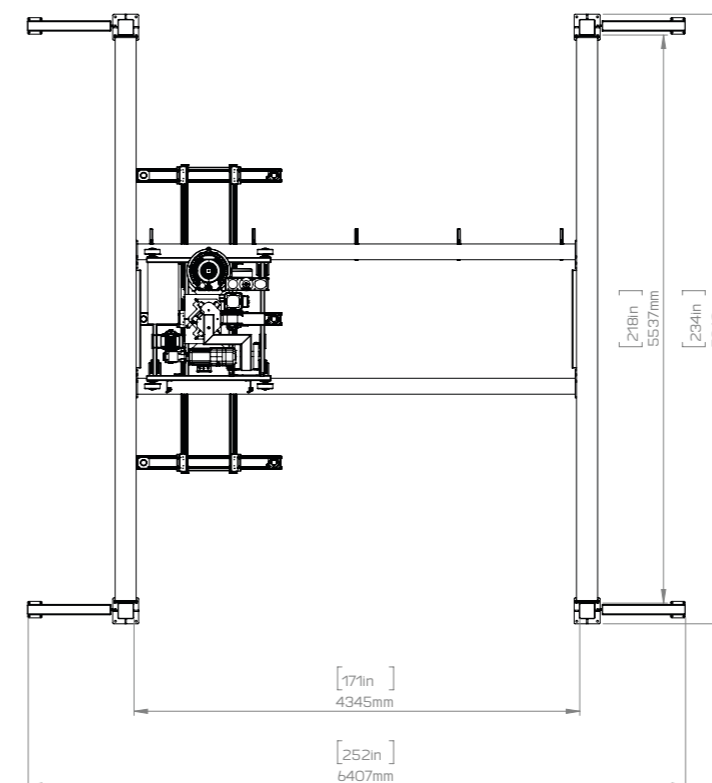
Engstehende Stützen



Eine weitstehende Stütze



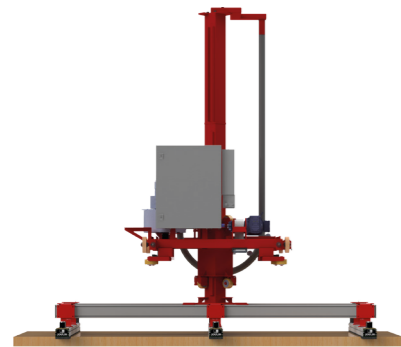
Zwei weitstehende Stützen



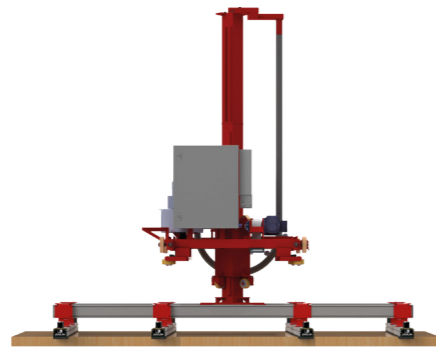
60 Jahre Erfahrung!

Bewährte Portalroboter mit auf Holz spezialisierte Vakuumgreifer - in den meisten Anwendungen einsetzbar.
60 Jahre **Joulin-Erfahrung** gepaart mit der neuesten Technologie.

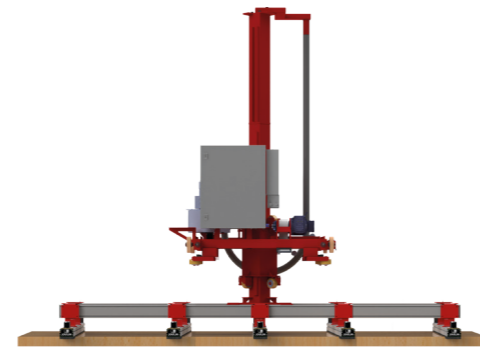
Dank unserer über 60-jährigen Erfahrung bietet Ihnen JOULIN an Ihre **Auf- und Abstapelbedürfnisse angepasste Lösungen** an. Angepasste Lösungen können nach der Untersuchung Ihrer Anforderungen vorgeschlagen werden.



150T mit 3 Greifern
1200 bis 3000 mm lange Bretter



150T mit 4 Greifern
1200 bis 4000 mm lange Bretter

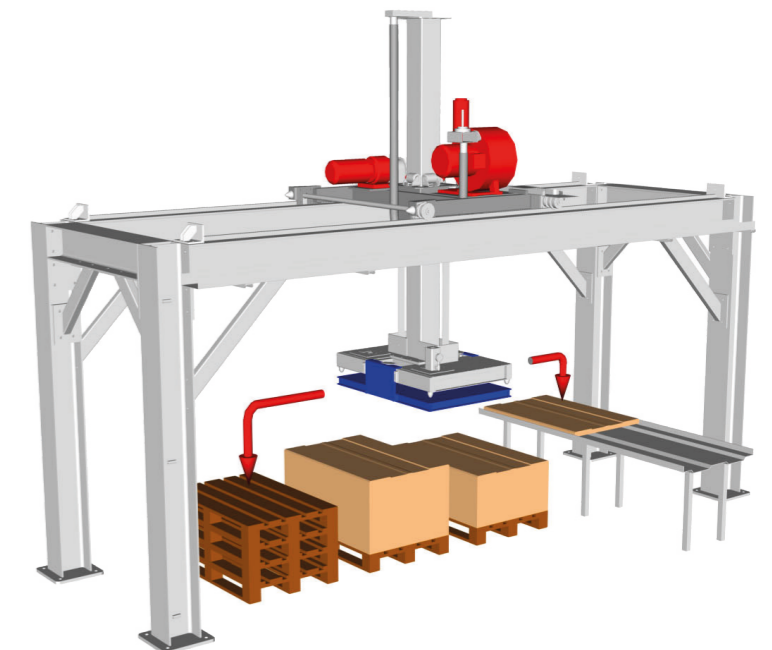
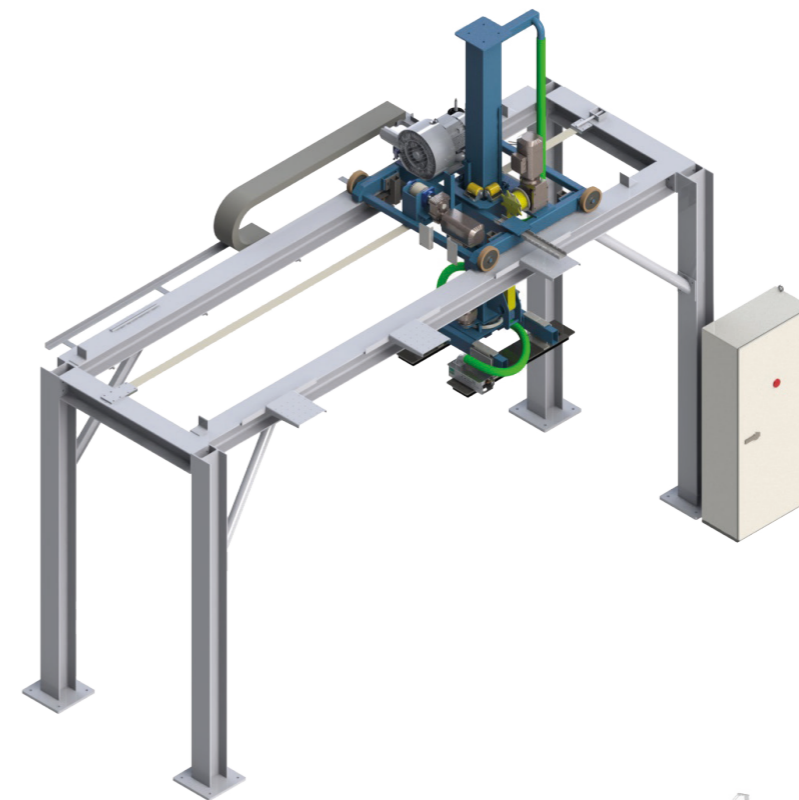
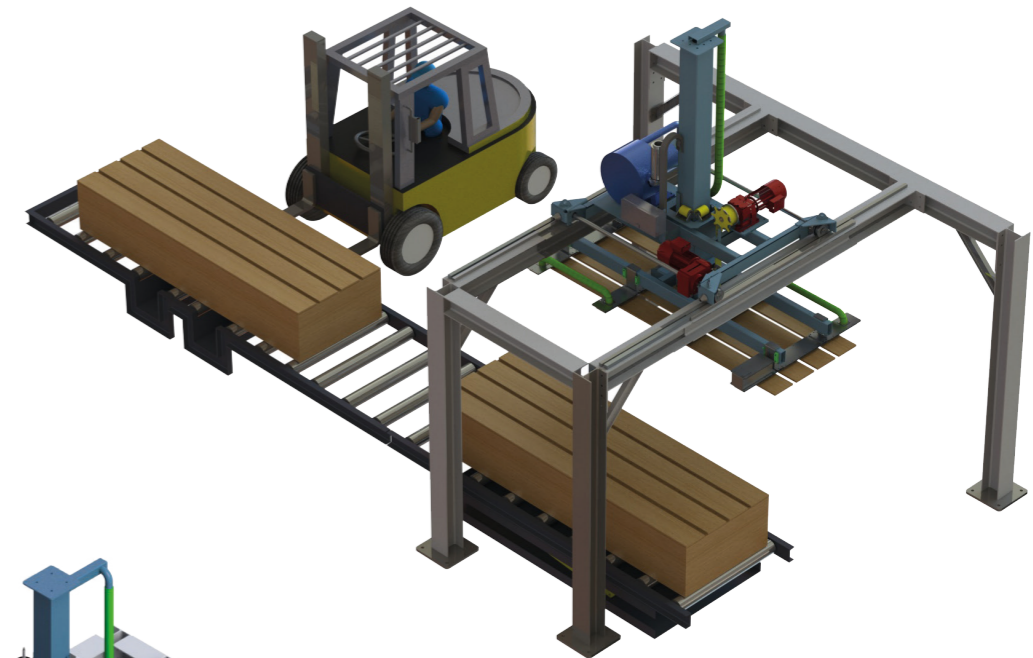


150T mit 5 Greifern
1200 bis 5000 mm lange Bretter

Standardkonfiguration			
Länge der Stahlkonstruktion		4m	6m
Rahmenstützen	2 Engstehend	✓	✓
	1 Weitst./1 Engst.	✓	✓
	2 Weitstehend	✓	✓

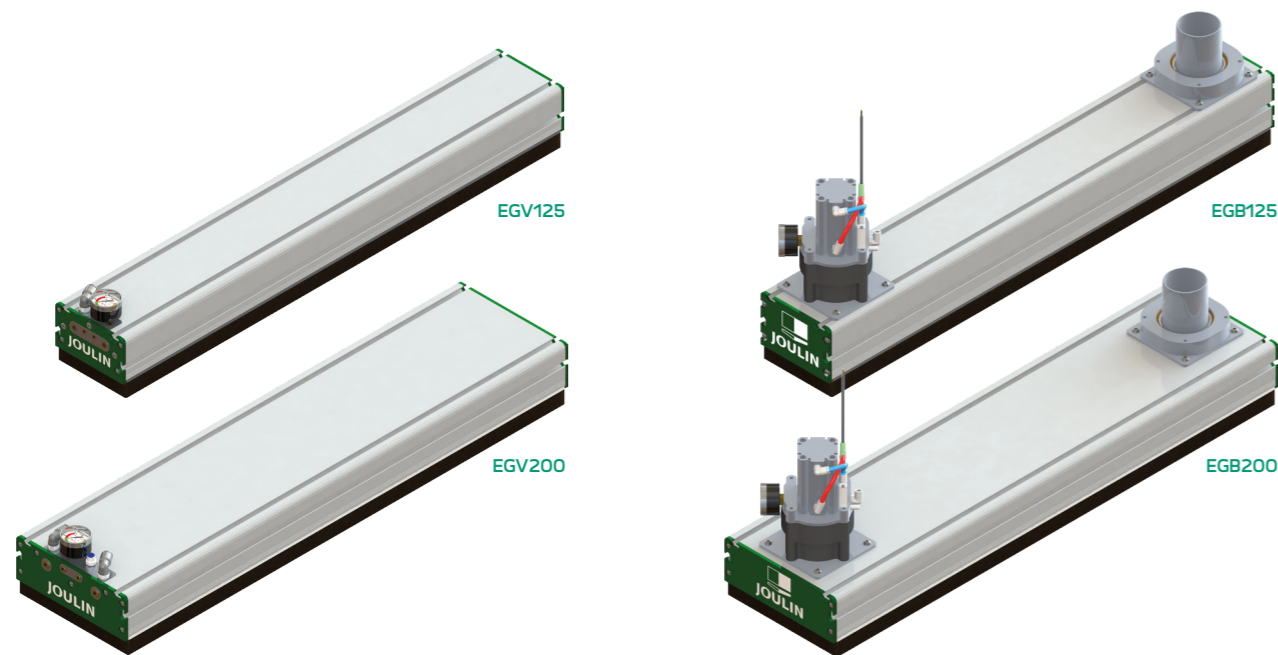


Anlagenbeispiele



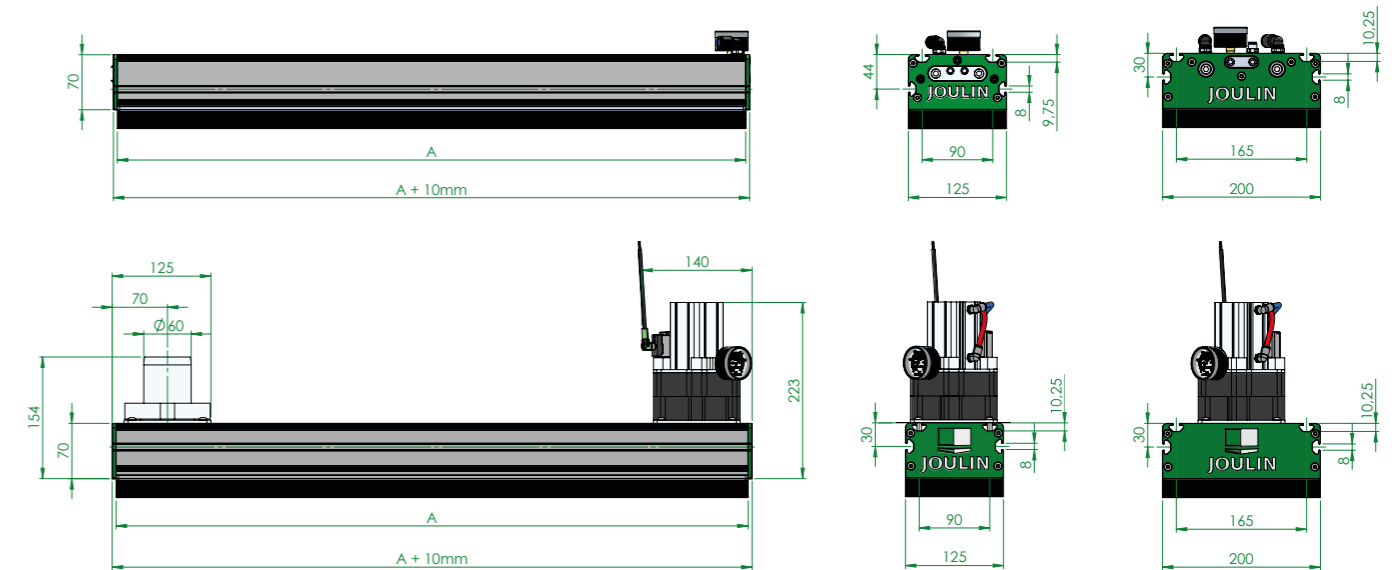


Die Vakuumgreifer



EXTRU GRIP FOAM VACUUM GRIPPER

TECHNISCHE DATEN



Länge der Schaumstoffmatte A (mm)	125mm				200mm			
	EGV Gewicht (kg)	EGB Gewicht (kg)	Luftverbrauch (NI/sec) - EGV		EGV Gewicht (kg)	EGB Gewicht (kg)	Luftverbrauch (NI/sec) - EGV	
			4P15	4P30			8P17.5	8P35
250	2,7	-	3,5	1,75	4,4	-	5,25	3,5
400	3,9	4,3	3,5	1,75	5,9	6,1	7	3,5
600	5,4	5,8	5,25	3,5	8,1	8,3	8,75	5,25
800	6,9	7,3	7	3,5	10,4	10,6	12,25	7
1200	9,9	10,3	8,75	5,25	15,9	14,7	17,5	8,75
1400	11,4	11,8	14	7	17,7	16,9	21	10,5

KONZEPT

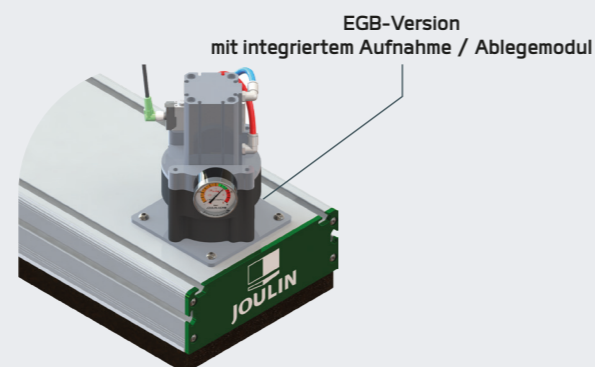
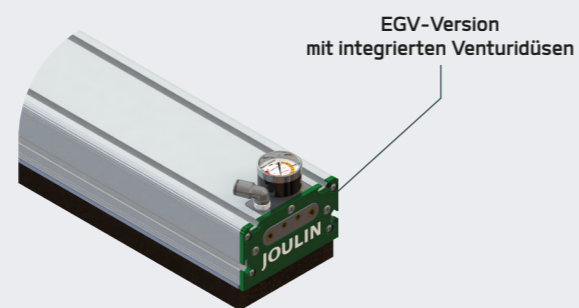
- Die ganze Joulin-Technologie in einem Aluminiumprofil
- Externe Vakuumerzeugung oder intern über Venturidüsen
- Verschiedene Schaumstofftypen passend für Ihre Anwendung
- Einfache Anpassung an vorhandenem Equipment

LEISTUNGEN

- Integriertes Aufnahme- / Ablegemodul in der EGB-Version
- Für die Aufnahme von Lagen unterschiedlicher Produkte
- Erhältlich bis 3000 mm Länge
- Maximale Stabilität
- Möglichkeit den Greifer in Zonen zu unterteilen
- Einfache Verstellung durch Profilmuten

VENTILTECHNIK AUSTAUSCHBAR

- 2 Technologien: Ventile oder kalibrierte Bohrungen
- Einfache Montage durch Befestigung in den Profilmuten
- Geringes Gewicht



BESCHRIFTUNG

EGV -VG -125x800 -4P30 -3STX2

Modell des Greifers

EGV Integrierte Venturidüsen
EGB Externe Vakuerversorgung

Normabmessungen

- 125 ou 200x250
- 125 ou 200x400
- 125 ou 200x600
- 125 ou 200x800
- 125 ou 200x1200
- 125 ou 200x1400
Kundenspezifisch - 125 ou 200x...

Integrierte Vakuumdüse (nur EGV)

- 2ST 2 Stufen
- 3ST 3 Stufen

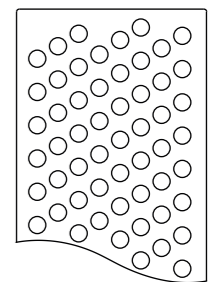
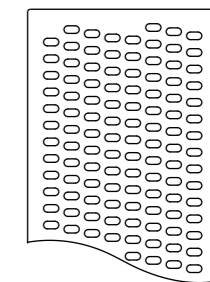
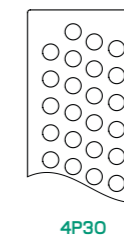
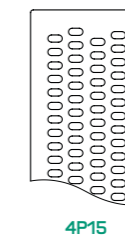
Technologie

- PG Greifer mit kalibrierte Bohrungen
- VG Ventilgreifer

Lochabstand

- 4P15 15mm
- 4P30 30mm
- 8P17.5 17.5mm
- 8P35 35mm

SCHAUMDICHTE





Weitere Portalroboter

Standardsortiment

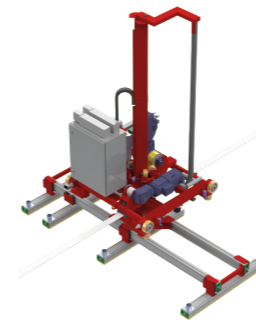
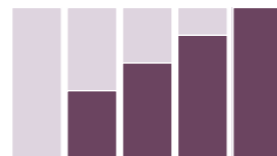
JOULIN entwickelt und fertigt Portalroboter für die Holzindustrie.

Bei unseren Standard-Portalrobotern, die mit den patentierten JOULIN-Greifern ausgestattet sind, sind bei verschiedenen Längen, Breiten und Dicken des zu befördernden Holz keine Umstellungen erforderlich.

All unsere Systeme können schlüsselfertig geliefert und für eine Integration in Ihre Produktionslinie angepasst werden.

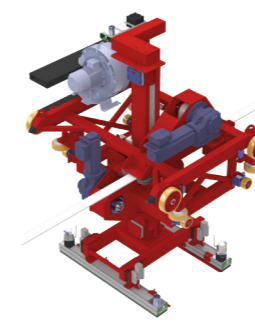
JOULIN bietet **5 verschiedene Ausführungen** an, die all Ihren Anforderungen gerecht werden.

- 1- GREIFER
- 2- GREIFER UND RAHMEN
- 3- GREIFER MIT FAHRWAGEN
- 4- KOMPLETTPORTAL
- 5- KOMPLETTPORTAL MIT STEUERUNG



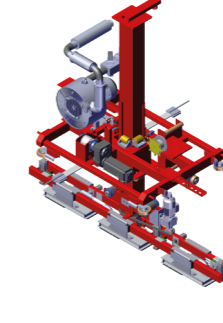
150

Maximale Kapazität 150 kg
Bis zu 4 Zyklen pro Minute



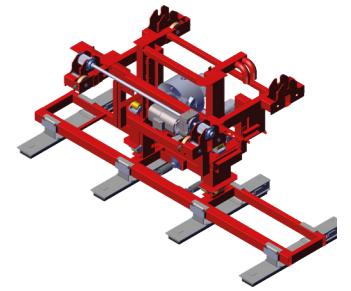
200

Maximale Kapazität 200 kg
Bis zu 10 Zyklen pro Minute



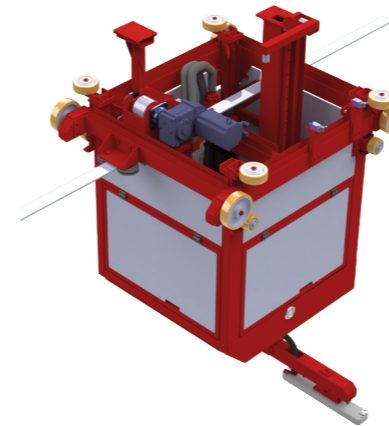
500

Maximale Kapazität 500 kg
Bis zu 7 Zyklen pro Minute



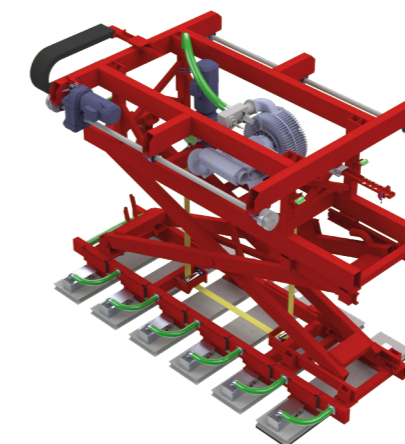
700

Maximale Kapazität 700 kg
Bis zu 6 Zyklen pro Minute



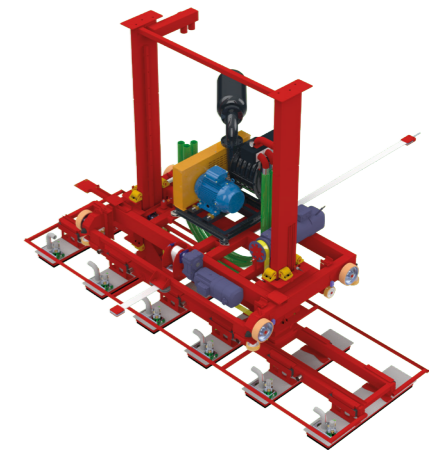
SPEED STACKER

Maximale Kapazität 600 kg
Bis zu 7 Zyklen pro Minute



1000 CS

Maximale Kapazität 1000 kg
Bis zu 4,5 Zyklen pro Minute



2000

Maximale Kapazität 2000 kg
Bis zu 4,5 Zyklen pro Minute



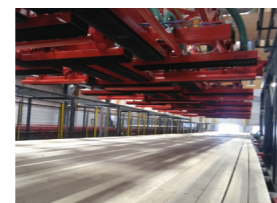
3000

Maximale Kapazität 3000 kg
Bis zu 3,5 Zyklen pro Minute



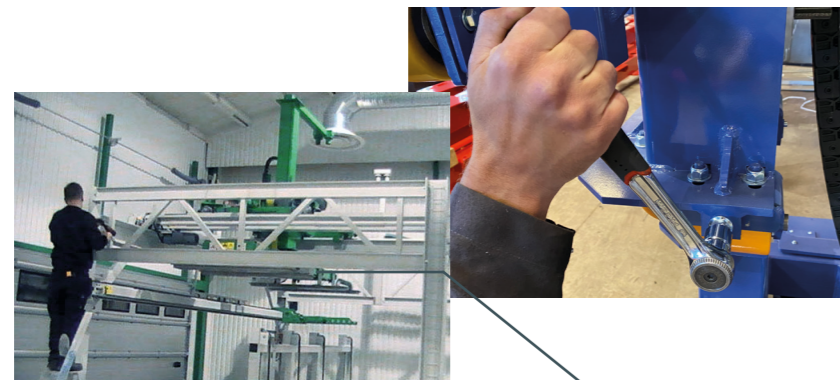
5000

Maximale Kapazität 5000 kg
Bis zu 3 Zyklen pro Minute



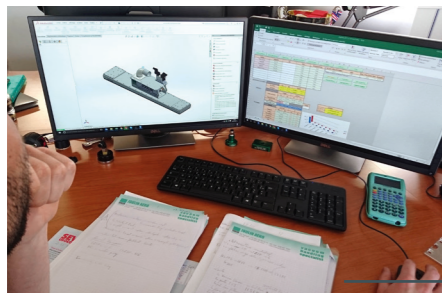


Warum Joulin?



STANDARD- UND MASSANFERTIGUNG

Preiswertes Standardsortiment
 Zahlreiche Optionen
 Jahrelange Erfahrung in der Maßanfertigung und der Ausrichtung auf Kundenwünsche



ZUVERLÄSSIGER PARTNER

Persönlicher Beratungsingenieur
 Planungs- und Produktionsmittel zu 100 % im Haus
 Schnelle Reaktionsfähigkeit auf Kundenwünsche und Kundendienst



BERATUNG UND SERVICE

Familienunternehmen
 Hoher Qualitätsanspruch
 Zufriedenheit unserer Kunden



JOULIN
USA

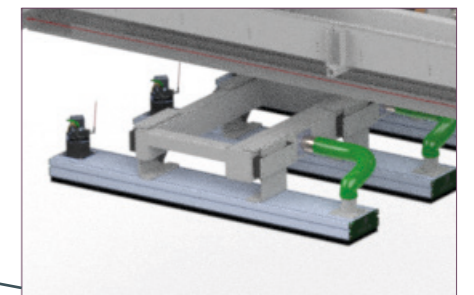
JOULIN
EUROPE

celebrating
60
years



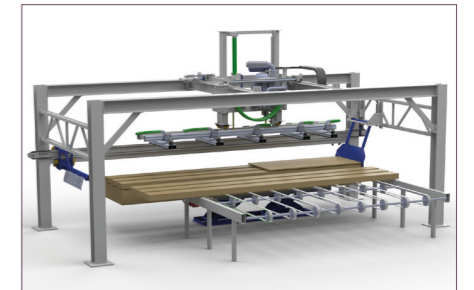
KUNDENNÄHE

Planungsbüros und **Produktionsstandorte in Europa und den USA**
 Weltweiter **Vertrieb**



TECHNOLOGIE

Patentiertes **Wave System™**
 Unempfindlich gegenüber Staub
Energieeinsparungen von 50%



ERFAHRUNG

Über **60 Jahre Erfahrung**
 Tausende Referenzen in **60 Ländern**





USA

2551 Hwy 70 SW - HICKORY
NC-28602

Phone : **+(1) 828 327 2290**
Fax : **+(1) 828 327 8678**

France

17 avenue des Grenots
F-91150 ETAMPES

Tél. **+33 (0)1 69 92 16 16**
Fax **+33 (0)1 64 94 21 35**



JOULIN
vacuum handling

A brand by Piab Group

contact : wood@joulin.com

www.joulin.com