

# Auslauf einer Bandsäge



## Auslauf einer Bandsäge

### KONZEPT

JOULIN AERO, weltweit führender Spezialist in Vakuum-Hantierungssystemen, seit über 50 Jahren. Wir bieten innovative Lösungen für all Ihre Hantierung, Bedürfnisse und alle möglichen Produkte :

- Stapeln/ Entstapeln der Produkte mit mehreren Aufnahme- und Ablagepositionen, bzw. in mehreren Qualitäten möglich.
- Keine Umstellung bei verschiedenen Produkten erforderlich.
- Bleibt unbeeinflusst bei Ware mit Rissen; Sägestaub; Baumkanten und sonstigen Schäden



# Auslauf einer Bandsäge

## Lösungen nach maß

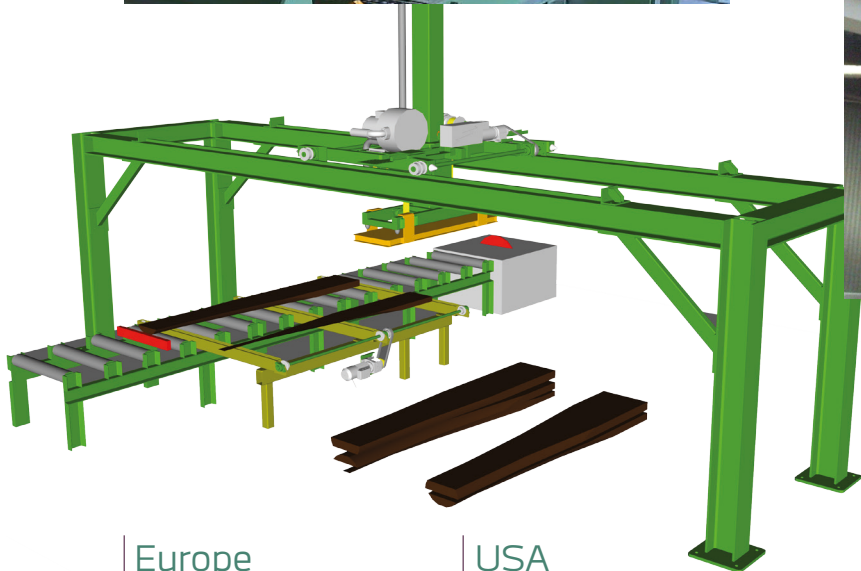
Komplette Lösungen, auf Ihre Bedürfnisse und Ihr Budget maßgeschneidert, von der einfachsten bis zur anspruchsvollsten Anforderung.

### Anwendungen

- Leistung bis zu 10 Zyklen/Min.
- Stapelt verzogene und verformte Hölzer sowie Hölzer mit Rissen und Löchern.
- Für alle Holzarten; nass oder getrocknet.

### Vorteile

- Eine große Auswahl an Stapelvorrichtungen: Von einfachen und schnellen bis zu komplexen Anlagen.
- Einfach zu montieren und zu bedienen.
- Konstruiert und gefertigt bei Joulin.
- Vielfältige Optionen sind verfügbar.



### Europe

17 avenue des Grenots  
91150 ETAMPES - FRANCE

Tél. +33 (0)1 69 92 16 16  
Fax +33 (0)1 64 94 21 35

### USA

2551 HWY 70 SW - HICKORY  
NC-28602

Phone: +1(828 327 2290  
Fax: +1(828 327 8678



contact: wood@joulin.com

www.joulin.com