



**JOULIN**



## Bereitstellung für Holzindustrie

**JOULIN**, ein Familienunternehmen, das seit 50 Jahren Greifer mit Schaumstoff entwickelt und herstellt, bringt ständig neue Innovationen auf dem Gebiet des Vakuumhandlings heraus.

Von der Lieferung einzelner Greifer bis zum kompletten, einsatzbereiten Greifsystem mit Vakuumerzeuger – **JOULIN** bietet Ihnen die am besten auf Ihre Bedürfnisse zugeschnittenen Lösungen.

Dank seiner eigenen Entwicklungs- und Produktionskapazitäten in Europa und den USA liefert **JOULIN** zuverlässige und robuste Ausrüstungen in mehr als 60 Länder überall auf der Welt.

Europe:

17 avenue des Grenots  
F-91150 ETAMPES  
Phone: +33 (0)1 69 92 16 16  
Fax: +33 (0)1 64 94 21 35



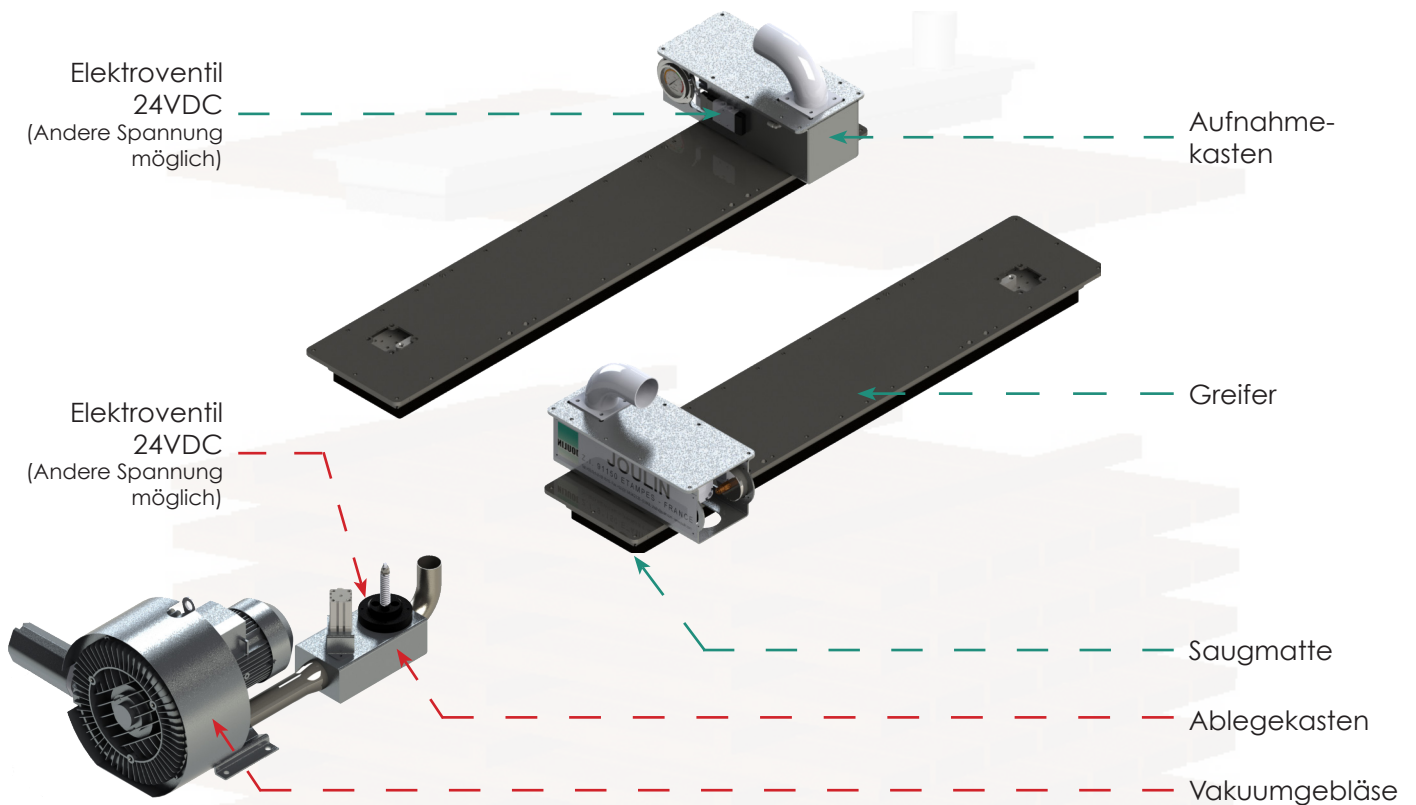
USA:

2551 Hwy 70 SW  
HICKORY - NC 28602  
Phone: +(001)828 327 2290  
Fax: +(001)828 327 8678

<http://www.joulin.com>  
E-mail: [grippers@joulin.com](mailto:grippers@joulin.com)

# Erste Möglichkeit

## Greifer



### Mögliche Optionen :

- PG-Version
- Umkehrschub
- Abblasesystem (zum ablegen von leichten Produkten)
- Venturi Injektoren

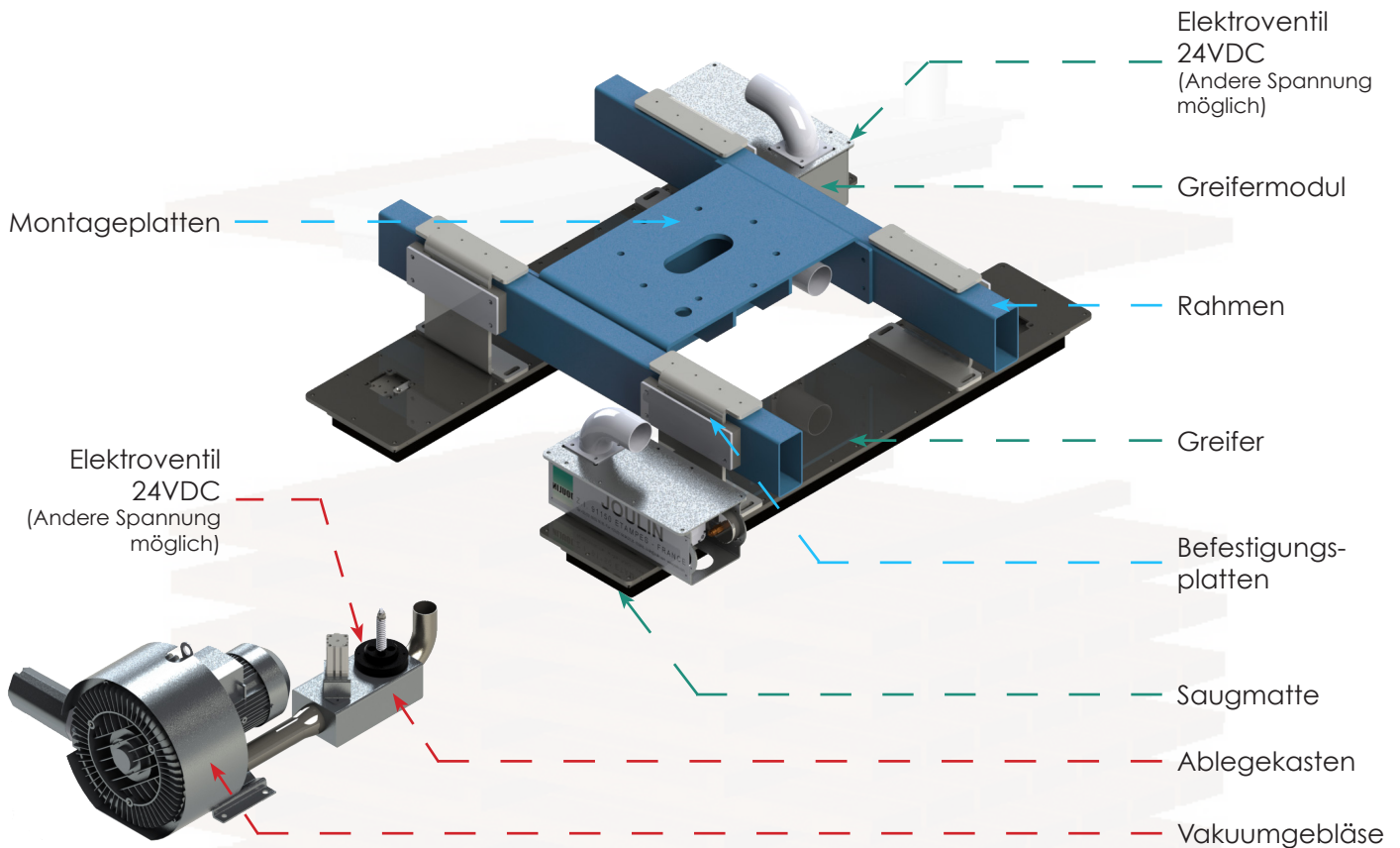
### Unsere Greifer beinhalten :

- PowerGrip
- Wave System
- GripTech



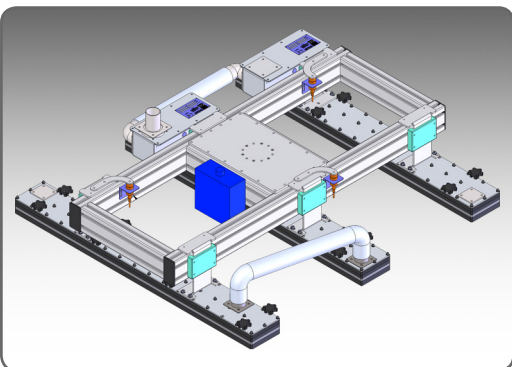
# Zweite Möglichkeit

## Greifer und Rahmen



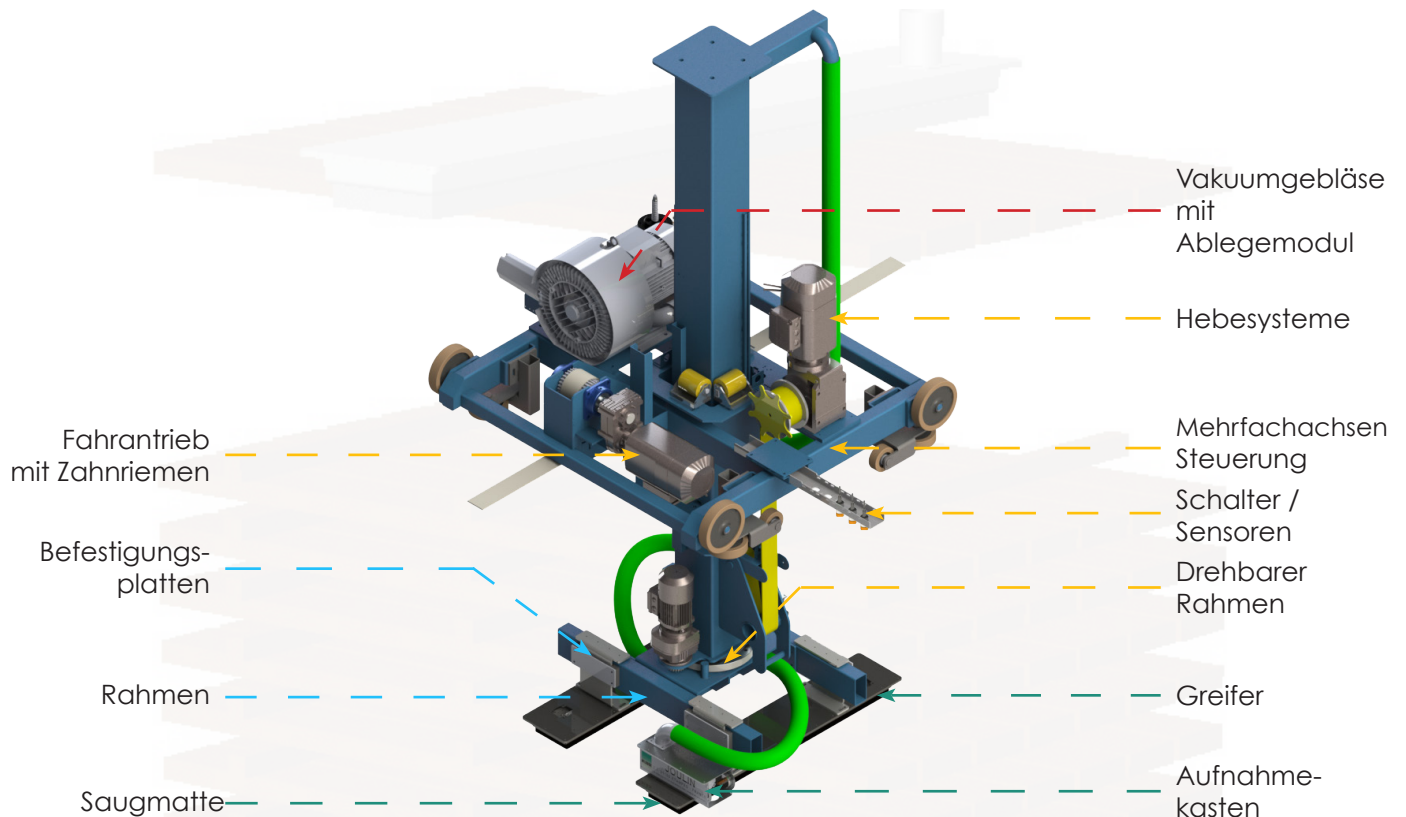
### Mögliche Optionen :

- Stahl oder Aluminium
- Einzel oder Mehrfachgreifer
- Verschiedene Anschlußmöglichkeiten : für Roboter oder Hebegeräte
- Sensoren und Endschalter bis zu einem Übergabekasten
- Feldbus
- Manuelle oder motorisierte horizontale Verstellung der Greiferposition



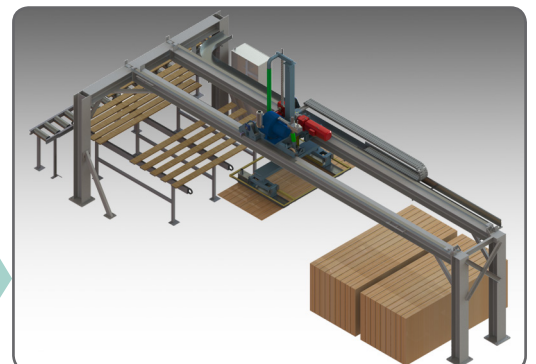
# Dritte Möglichkeit

## Mehrfachachsen Steuerung

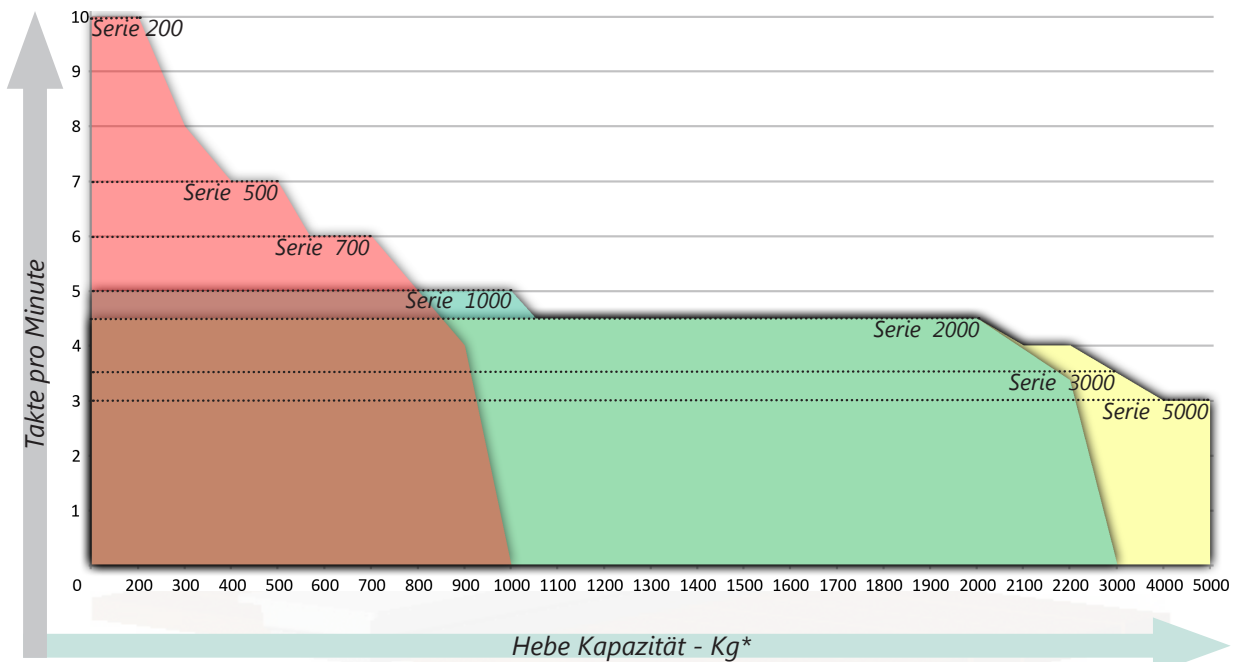


### Mögliche Optionen :

- Von Standard bis zu Spezialanfertigungen
- Fahrtriebe mit Zahnriemen für hohe Geschwindigkeiten und Beschleunigungen
- Sensoren und Endschalter bis zu einem Übergabekasten vor verkabelt
- Feldbus
- Einzel oder Mehrfachgreifer
- Drehung der Greifer von 0-360°
- Teleskophublösungen (bei geringer Raumhöhe)
- Greifer in Stahl oder Aluminium

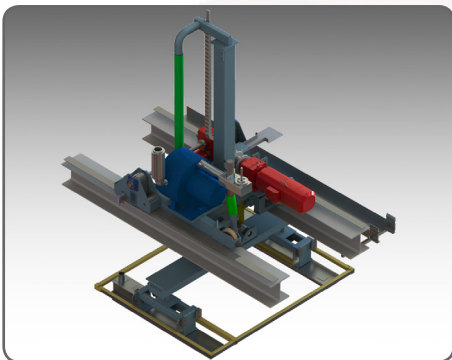




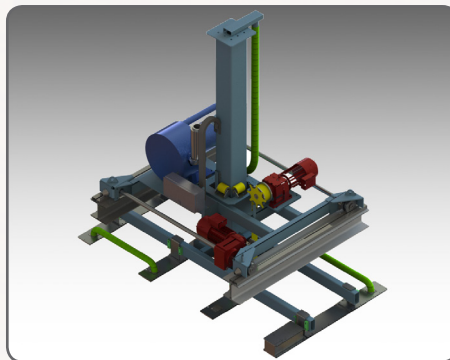


	<b>Serie 200</b>	<b>Serie 500</b>	<b>Serie 700</b>	<b>Serie 1000</b>	<b>Serie 2000</b>	<b>Serie 3000</b>	<b>Serie 5000</b>
Max. Kapazität Kg (Lbs)*	200 (440)	500 (1100)	700 (1540)	1000 (2200)	2000 (4400)	3000 (6600)	5000 (11000)
Taktzeit*	10	7	6	5	4.5	3.5	3

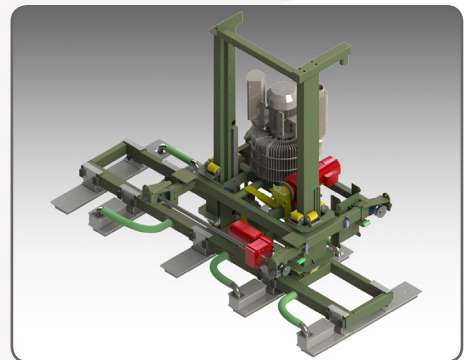
\*Variiert bezüglich Beschickungsöffnung  
 \*Kann von der Länge der Produkte abhängen



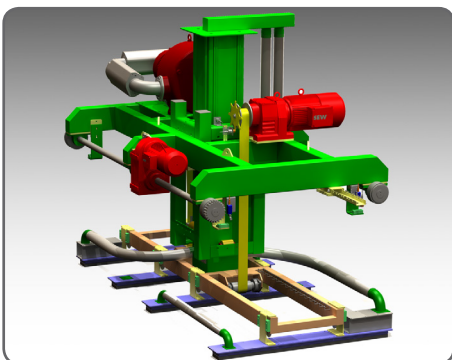
200 TC mit 2 vakuumgreifern



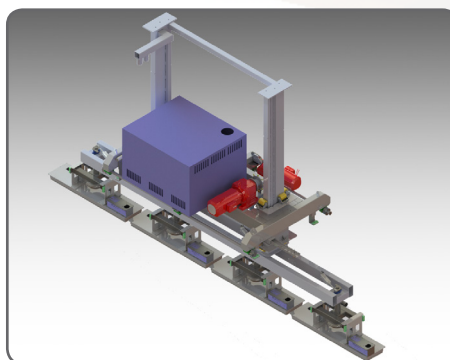
500 TS mit 4 vakuumgreifern



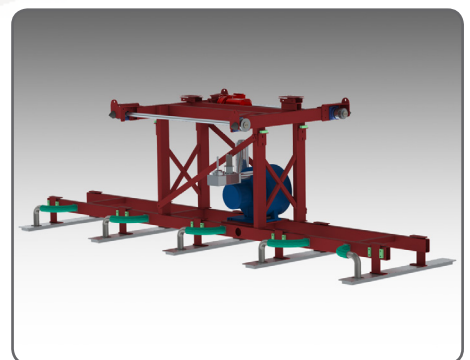
700 TS mit 5 vakuumgreifern



1000 TS mit 4 vakuumgreifern



2000 TS mit 4 vakuumgreifern für einzelteilen oder komplette Lage

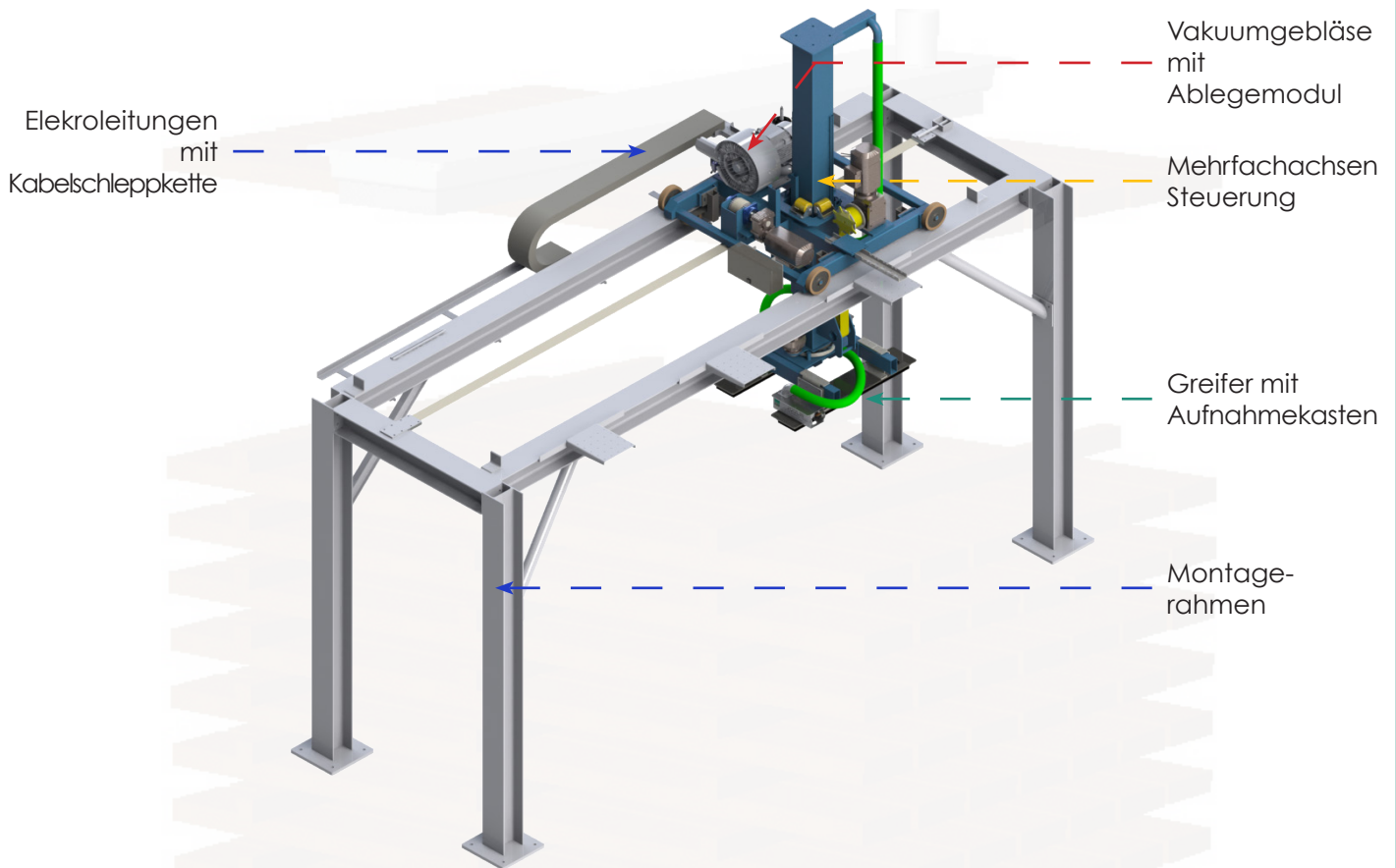


Portalroboter ohne Hubvorrichtung

# Vierte Möglichkeit

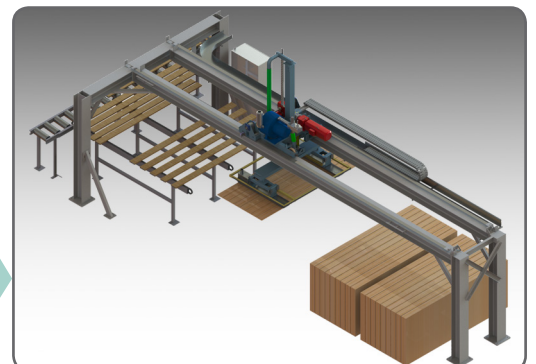
## Komplette Mehrfachachsen Steuerung

### A. Ohne Steuerung / Schaltschrank



### Mögliche Optionen :

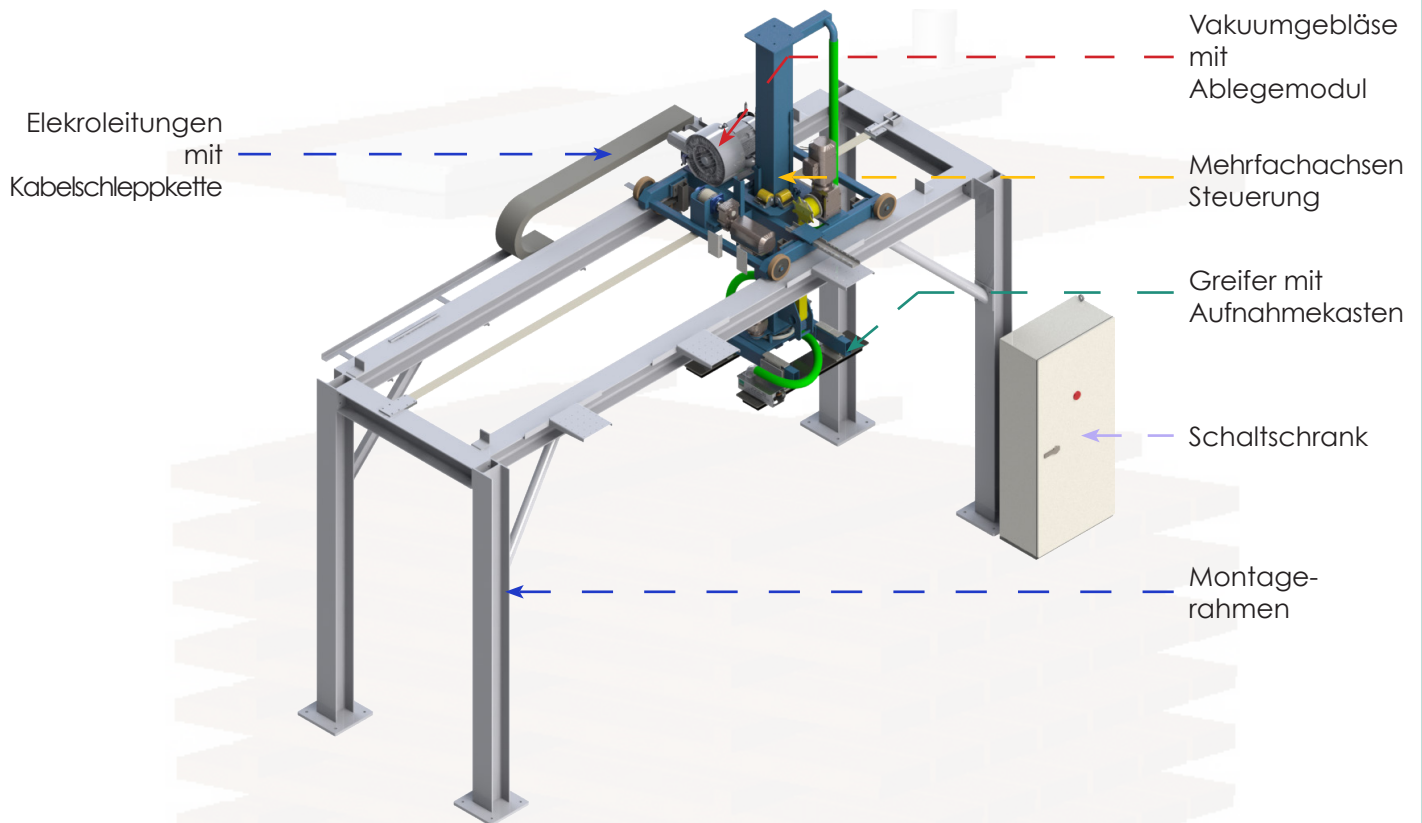
- Feste oder mobile Stahlstruktur
- Von Standard bis zu Spezialanfertigungen
- Fahrtriebe mit Zahnriemen für hohe Geschwindigkeiten und Beschleunigungen
- Sensoren und Endschalter bis zu einem Übergabekasten vor verkabelt
- Feldbus
- Drehung der Greifer von 0-360°
- Teleskophublösungen (bei geringer Raumhöhe)
- Greifer in Stahl oder Aluminium



# Fünfte Möglichkeit

## Komplette Mehrfachachsen Steuerung

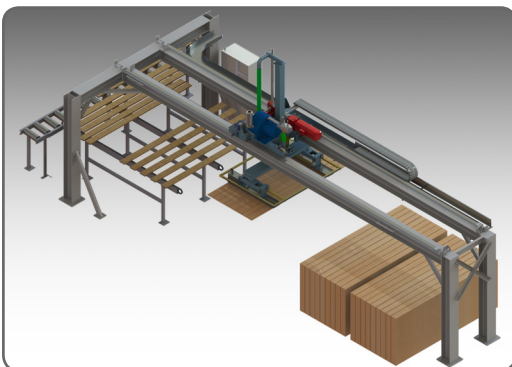
### B. Mit Steuerung / Schaltschrank



### Mögliche Optionen :

- Fester oder mobiler Stahlstruktur
- Frequenzgeregelte Antrieb mit Überwachung für hohe Geschwindigkeiten und Beschleunigungen
- Fahrtriebe mit Zahnriemen für hohe Geschwindigkeiten und Beschleunigungen
- Drehung der Greifer von 0-360°
- Teleskophublösungen (bei geringer Raumhöhe)
- Greifer in Stahl oder Aluminium
- Bis zu 5 Achse
- Einfach Bedienoberfläche : Erlaubt Einstellungen von allen Parametern der Antriebe und Zeiten

- Fernbedienung





# JOULIN



USA :



Europe :

<http://www.joulin.com>

2551 Hwy 70 West  
HICKORY - NC 28602  
Phone : +(001)828 327 2290  
Fax : +(001)828 327 8678

17 avenue des Grenots  
F-91150 ETAMPES  
Phone : +33 (0)1 69 92 16 16  
Fax : +33 (0)1 64 94 21 35

E-mail : [wood@joulin.com](mailto:wood@joulin.com)

### Stellt die Hantierung Ihrer Produkte ein Problem für Sie dar ?

Das Joulin Team verfügt über 50 Jahre Forschung und Entwicklung im Bereich der Vakuumsysteme und bietet Ihnen die besseren Lösungen an, mehr Optionen und eine größere Flexibilität als je zuvor.