

INDUSTRIE DU BOIS

Brochure 150T



JOULIN
vacuum handling

A brand by Piab Group



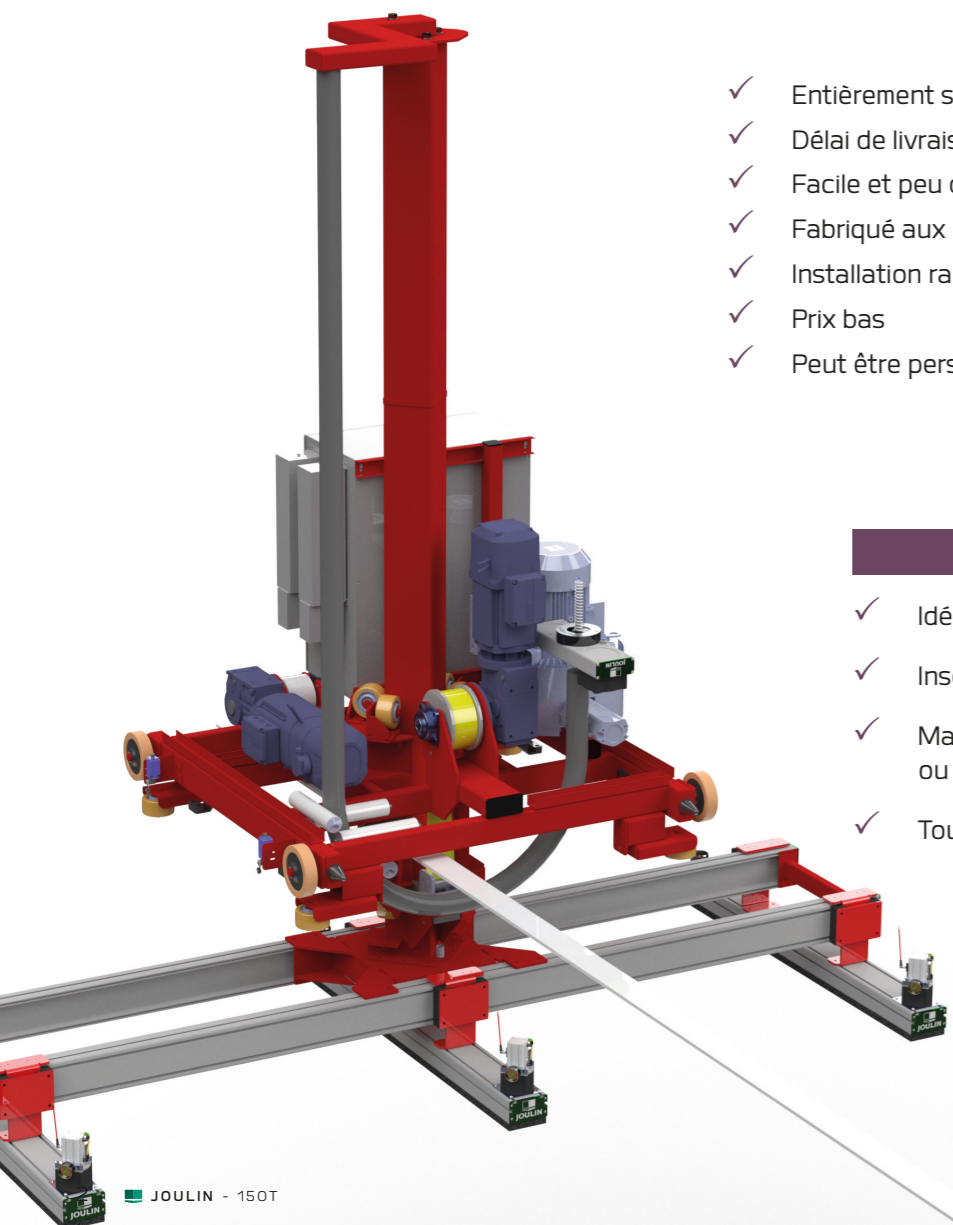
Le seul empileur **entièrement standard** dans l'industrie du bois

60 ans d'expérience Joulin avec toutes les dernières technologies

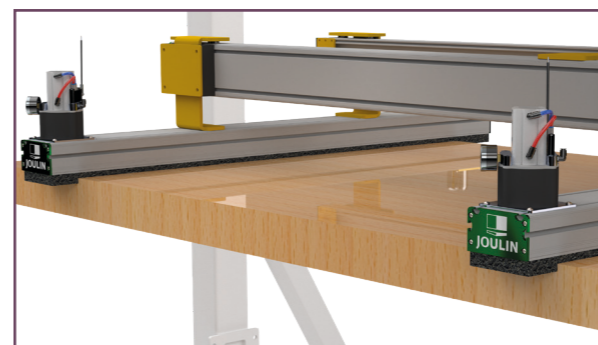
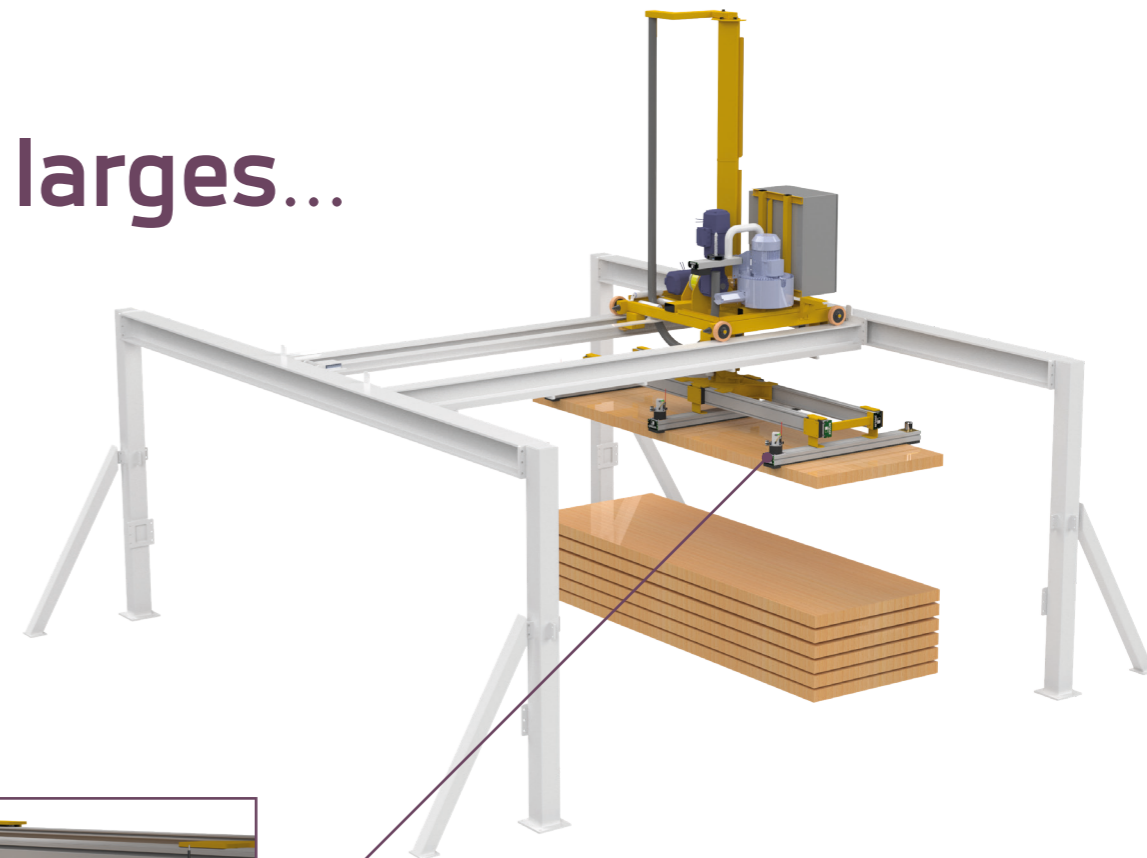
- ✓ Entièrement standard
- ✓ Délai de livraison rapide
- ✓ Facile et peu d'entretien
- ✓ Fabriqué aux Etats-Unis et en France
- ✓ Installation rapide
- ✓ Prix bas
- ✓ Peut être personnalisé (délai de livraison plus long)

Bénéfices

- ✓ Idéal pour les fonctions d'empilage et de dépilage
- ✓ Insensible à la poussière de sciage
- ✓ Manutentionne sans endommager les planches ou les couches
- ✓ Toutes les essences de bois, vertes ou sèches



Pieds larges...



ExtruGrip intégrés
Préhenseurs à clapets

...ou pieds étroits



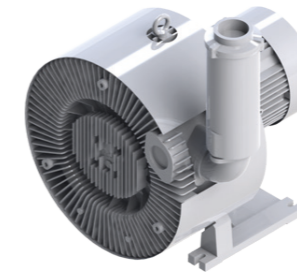
Données techniques

- Pour des couches de 1200 à 5000 mm de long
- Capacité de levage jusqu'à 150 daN
- Jusqu'à 4 cycles par minute
- 2 longueurs de cadre : 4 ou 6 m
- 2 types de pieds : Large ou étroit
- 3x préhenseurs ExtruGrip intégrés

Capacités de production

Avec des bureaux et une **production en France et aux Etats-Unis**,
Nous concevons et de fabriquons des produits répondant à **vos besoins spécifiques**.

150T en détail



GÉNÉRATEUR DE VIDE

Turbine 4.3 kW



SANGLE DE LEVAGE

Fabriqué avec des **matériaux très résistants**
Capacités de levage élevées



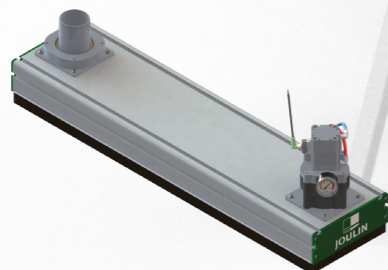
COLONNE DE LEVAGE

Une colonne pour la solidité et la rigidité



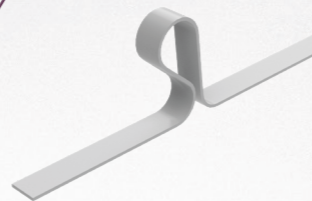
CHARPENTE

Pieds larges ou étroits en fonction de
l'agencement de votre implantation



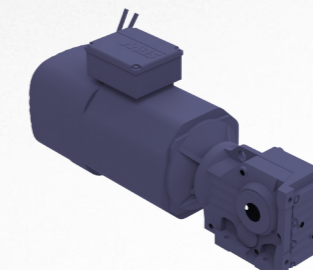
PRÉHENSEURS

Une gamme complète
Les préhenseurs ExtruGrip, en aluminium extrudé, sont les meilleurs pour manutentionner tous types de produits. Aucun filtre n'est nécessaire (moins d'entretien).



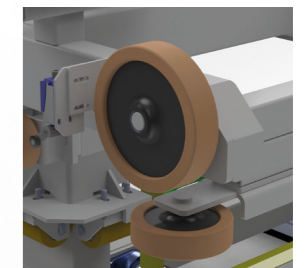
TRANSMISSION

Technologie par courroie crantée pour une **accélération** et une **vitesse élevées**
Courroie crantée avec moteur de translation sur le **chassis de la machine**.



MOUVEMENTS

Motoréducteurs et servocommandes pour la vitesse et la précision des mouvements



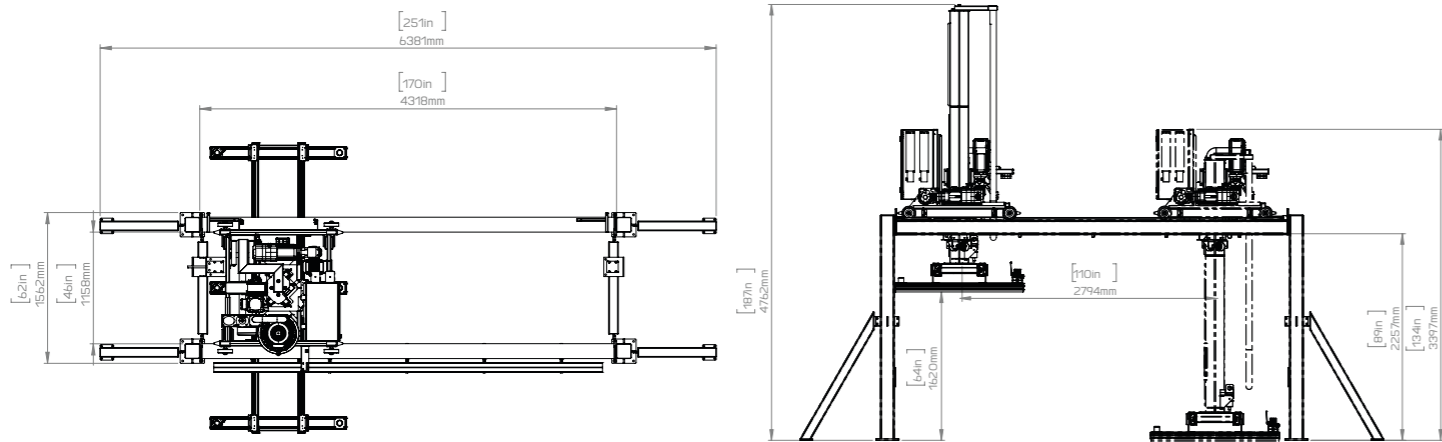
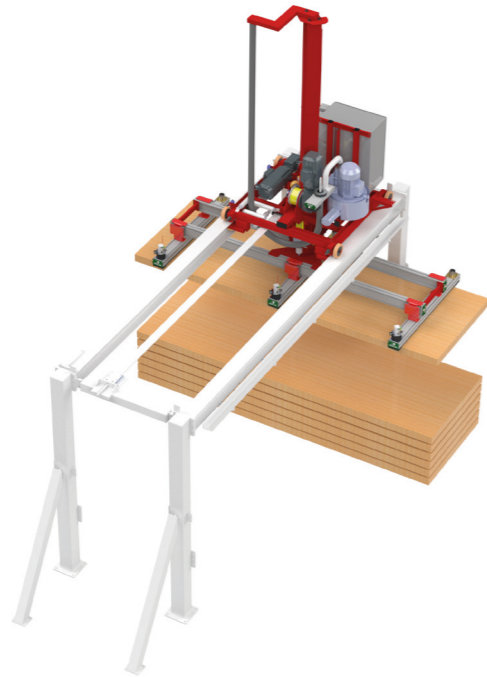
ROUES

Polyuréthane
Haute résistance à l'usure
Capacité de charge dynamique élevée

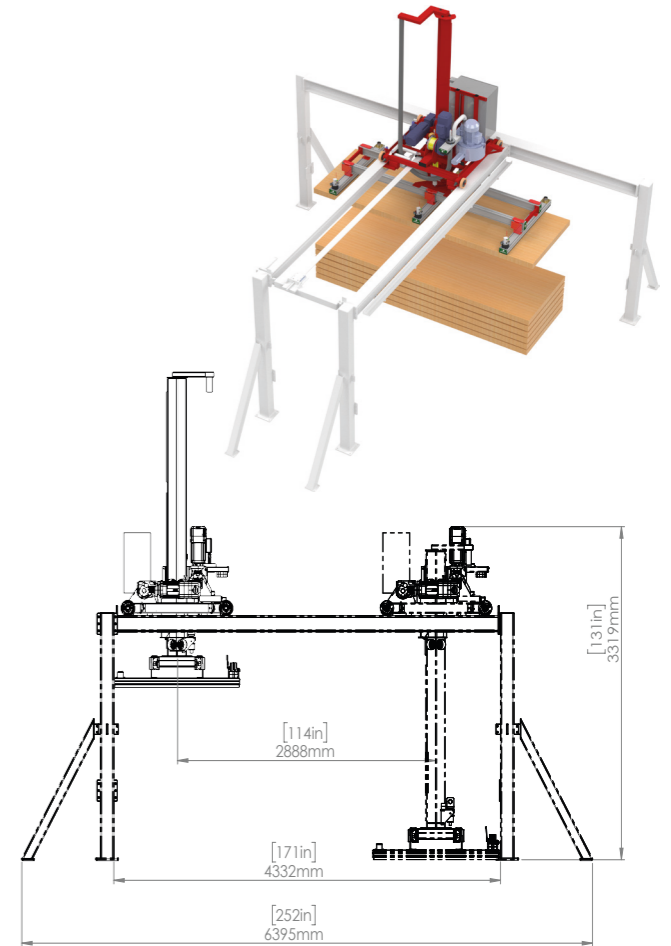
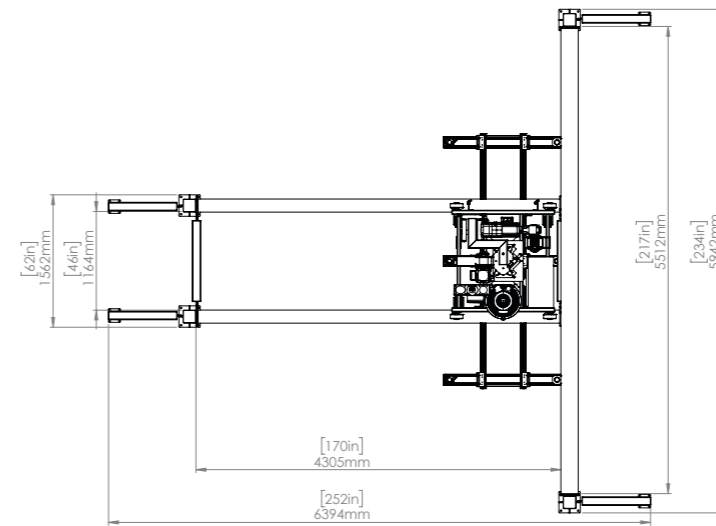


Caractéristiques techniques

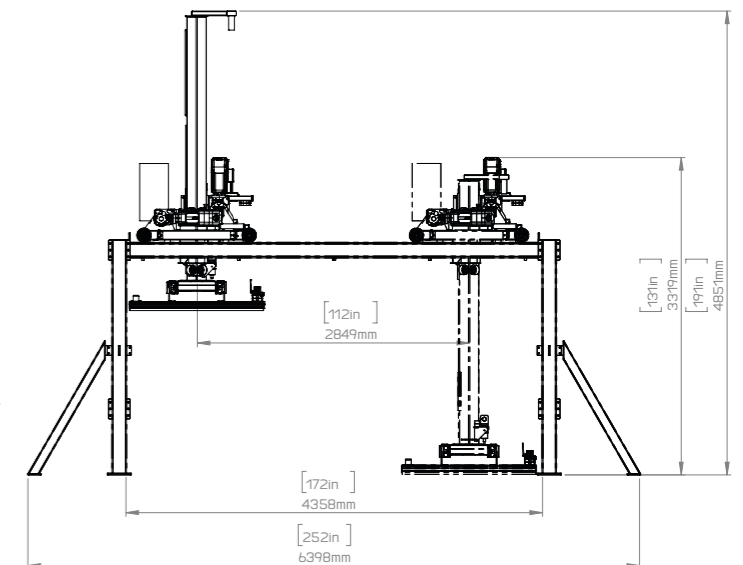
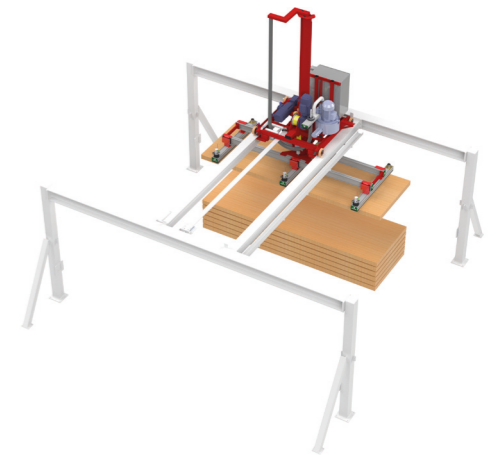
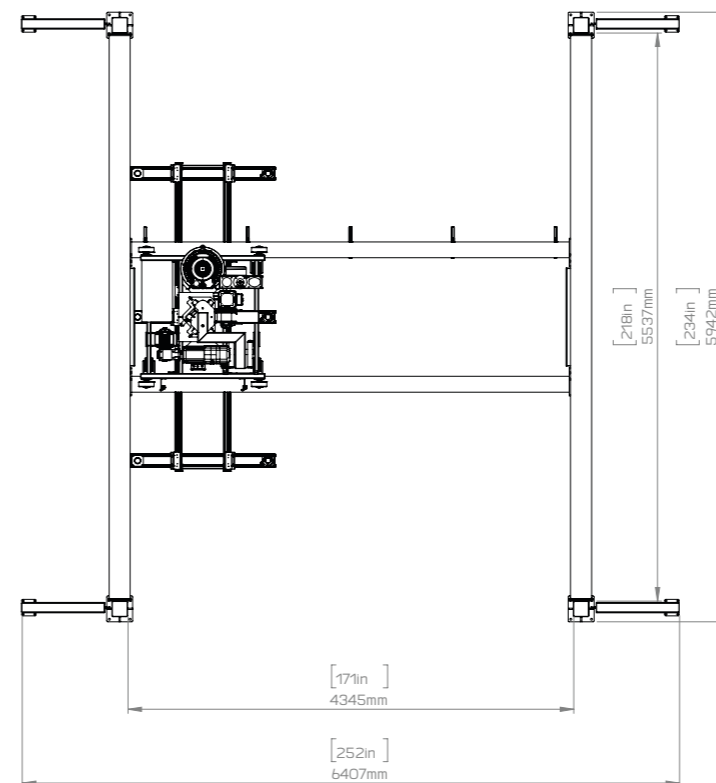
Pieds étroits



2 pieds écartés



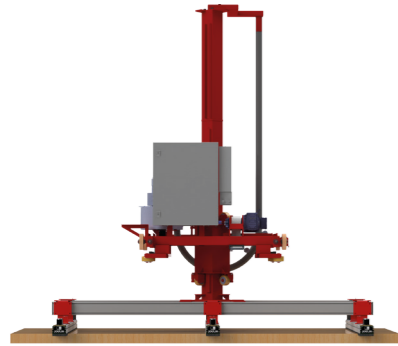
4 pieds écartés



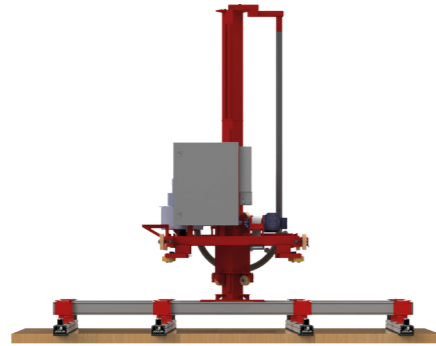
60 ans d'expérience !

Des **préhenseurs bois éprouvés** avec des systèmes d'empilage qui sont **utilisés dans la plupart des projets**.
60 ans d'**expérience Joulin** avec toutes les **dernières technologies**.

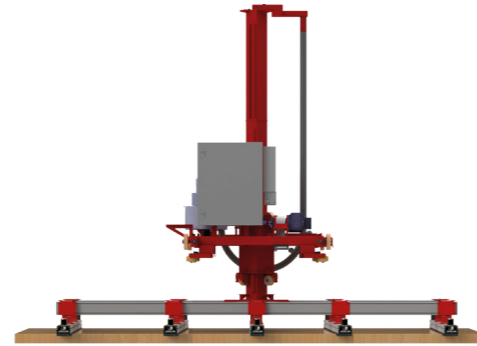
Avec plus de 60 ans d'expérience, JOULIN propose **des solutions adaptées à vos besoins d'empilage et de dépilage**.
Des **solutions personnalisées** peuvent être proposées après étude de vos besoins.



150T équipé de 3 préhenseurs
Planches de 1200 à 3000 mm



150T équipé de 4 préhenseurs
Planches de 1200 à 4000 mm

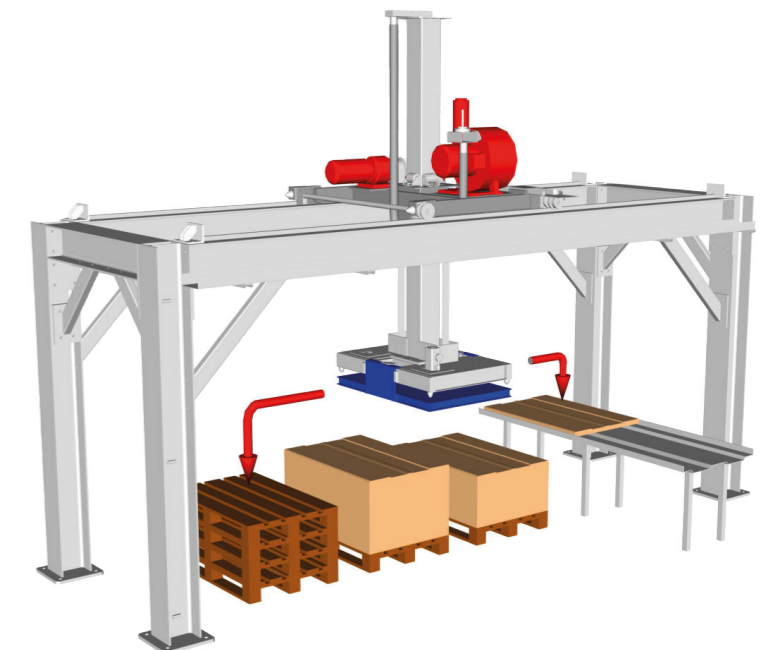
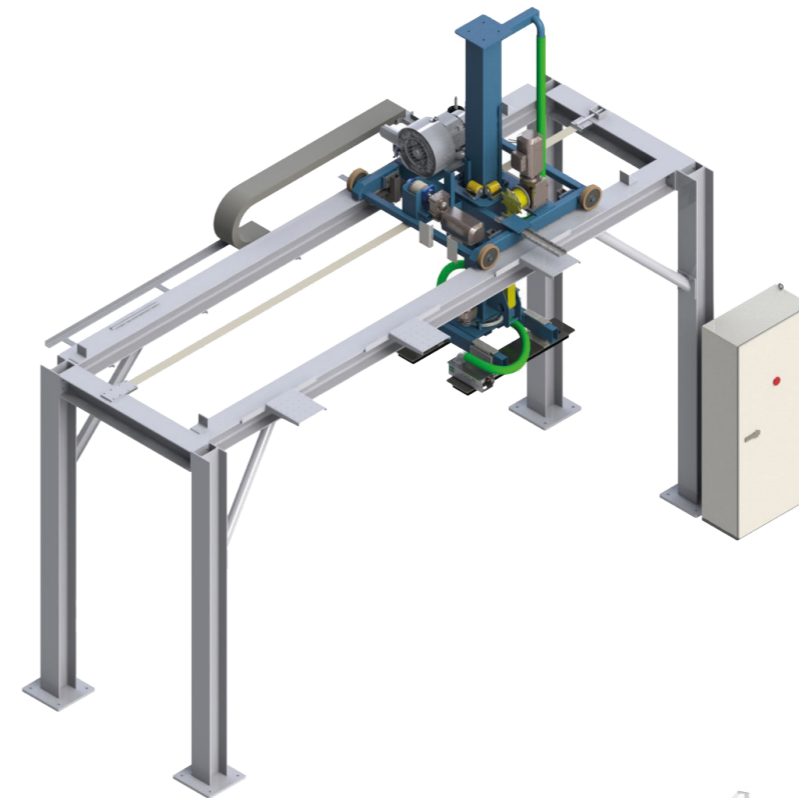
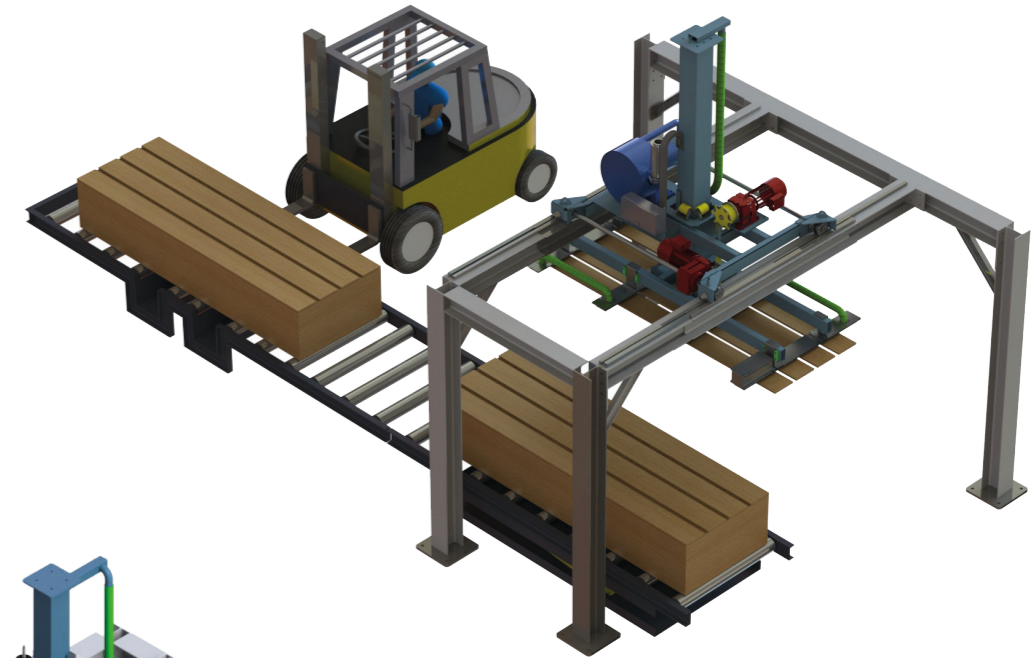


150T équipé de 5 préhenseurs
Planches de 1200 à 5000 mm

| Configuration standard | | | |
|------------------------|---------------------|----|----|
| Longueur de charpente | | 4m | 6m |
| Type de pieds | 2 étroits | ✓ | ✓ |
| | 1 étroit / 1 écarté | ✓ | ✓ |
| | 2 écartés | ✓ | ✓ |

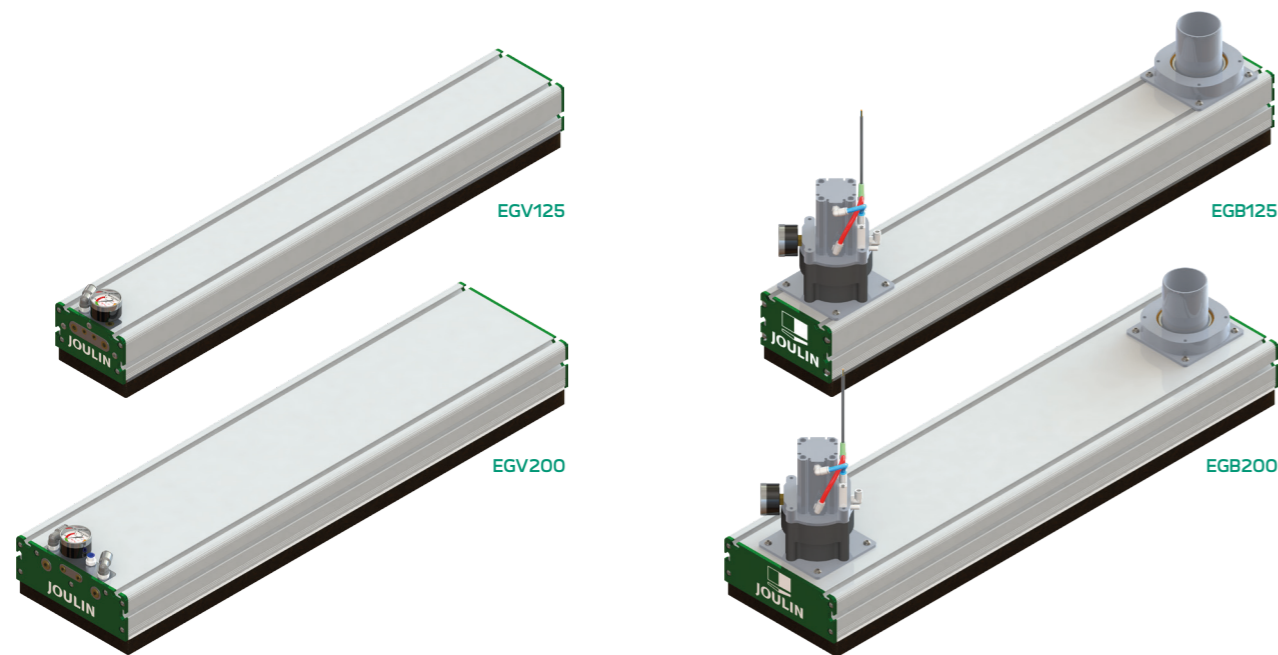


Exemples d'implantation



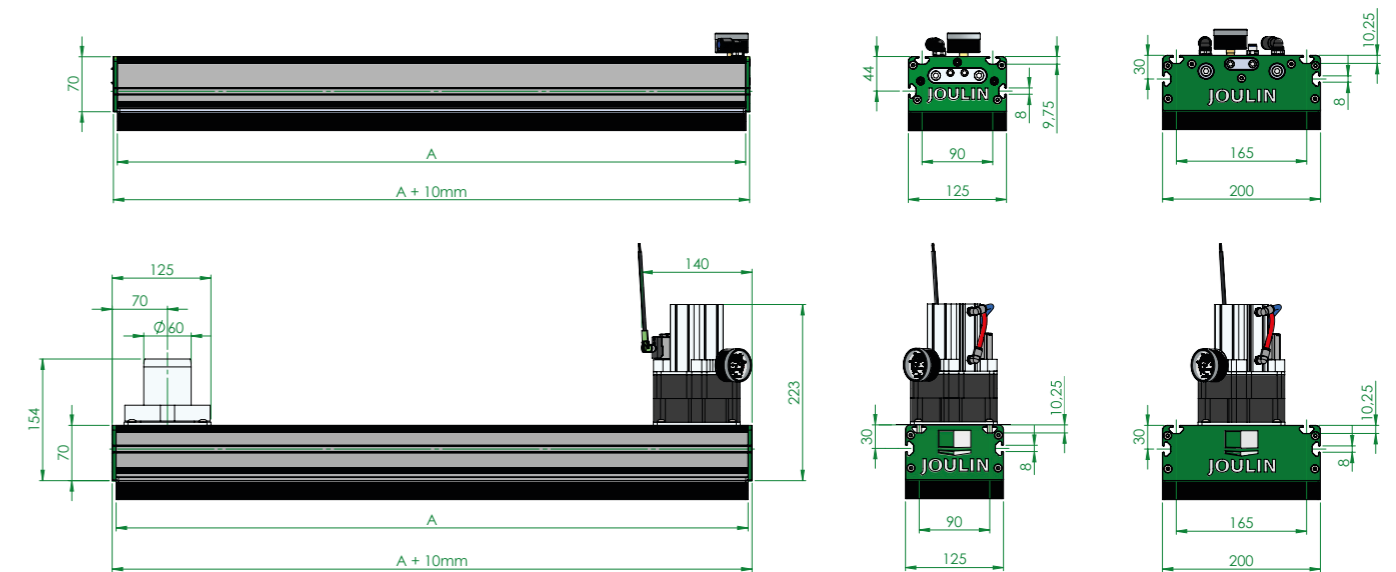


Les préhenseurs mousse



EXTRU GRIP FOAM VACUUM GRIPPER

DONNÉES D'INTÉGRATION



| Longueur de la mousse A (mm) | 125mm | | | | 200mm | | | |
|------------------------------|----------------|----------------|--|------|----------------|----------------|--|------|
| | Poids EGV (kg) | Poids EGB (kg) | Consommation air comprimé (NI/sec) - EGV | | Poids EGV (kg) | Poids EGB (kg) | Consommation air comprimé (NI/sec) - EGV | |
| | | | 4P15 | 4P30 | | | 8P17.5 | 8P35 |
| 250 | 2,7 | - | 3,5 | 1,75 | 4,4 | - | 5,25 | 3,5 |
| 400 | 3,9 | 4,3 | 3,5 | 1,75 | 5,9 | 6,1 | 7 | 3,5 |
| 600 | 5,4 | 5,8 | 5,25 | 3,5 | 8,1 | 8,3 | 8,75 | 5,25 |
| 800 | 6,9 | 7,3 | 7 | 3,5 | 10,4 | 10,6 | 12,25 | 7 |
| 1200 | 9,9 | 10,3 | 8,75 | 5,25 | 15,9 | 14,7 | 17,5 | 8,75 |
| 1400 | 11,4 | 11,8 | 14 | 7 | 17,7 | 16,9 | 21 | 10,5 |

CONCEPT

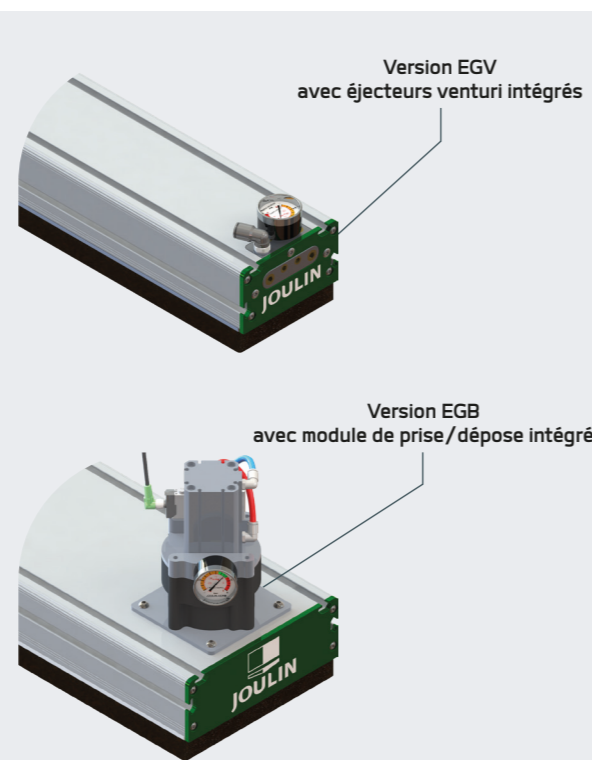
- Toute la technologie Joulin dans un profil aluminium
- Génération de vide déportée ou interne par éjecteurs venturi
- Différentes densités d'alvéoles dans la mousse
- Intégration facile sur équipement existant

BÉNÉFICES

- Module de prise / dépose intégré pour la version EGB
- Juxtaposables pour la prise de produits en couche
- Adaptables en longueur jusqu'à 3 000mm
- Rigidité maximale
- Prise et/ou dépose partielle des produits possible
- Adaptation simplifiée d'options dans les rainures de profil

FACILE A ADAPTER

- 2 technologies disponibles: clapets ou trous calibrés
- Intégration simple par fixation dans les rainures de profil



DÉSIGNATION

EGV -VG -125x800 -4P30 -3STX2

Gamme du préhenseur
EGV
Ejecteur intégré
EGB
Source de vide externe

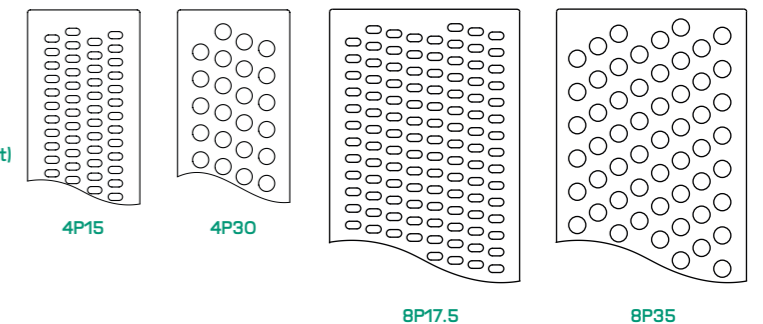
Dimensions standards
- 125 ou 200x250
- 125 ou 200x400
- 125 ou 200x600
- 125 ou 200x800
- 125 ou 200x1200
- 125 ou 200x1400

Technologie
- PG
Trous calibrés
- VG
Clapets

Sur mesure
- 125 ou 200x...

Pas
- 4P15
15mm
- 4P30
30mm
- 8P17.5
17.5mm
- 8P35
35mm

DENSITÉ D'ALVÉOLES DANS LA MOUSSE





Davantage d'empileurs

Une gamme standard

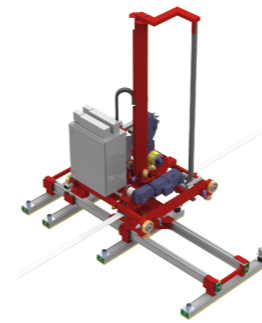
JOULIN conçoit et réalise des empileurs / dépileurs dédiés à l'industrie du bois.

Notre gamme d'empileurs standards, équipés des préhenseurs brevetés JOULIN, permet de **s'affranchir de tout réglage** en cas de variation de longueur, largeur, épaisseur de bois à manipuler.

Tous nos systèmes peuvent être livrés clé en main, et dans tous les cas **adaptés pour l'intégration dans votre ligne de production**.

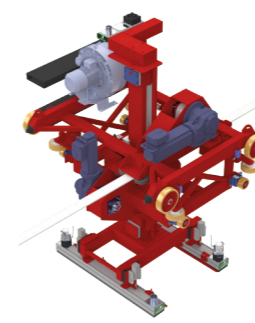
JOULIN propose **5 niveaux de prestations** pour répondre à tous vos besoins.

- 1- PRÉHENSEURS
- 2- PRÉHENSEURS ET CADRE
- 3- EMPILEUR
- 4- EMPILEUR ET CHARPENTE
- 5- EMPILEUR ET CHARPENTE AVEC ARMOIRE DE CONTRÔLE



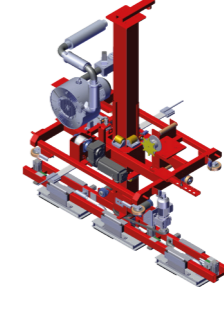
150

Capacité maximum 150 kg
Jusqu'à 4 cycles par minute



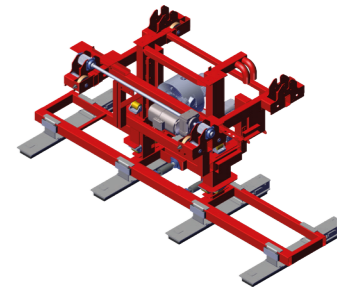
200

Capacité maximum 200 kg
Jusqu'à 10 cycles par minute



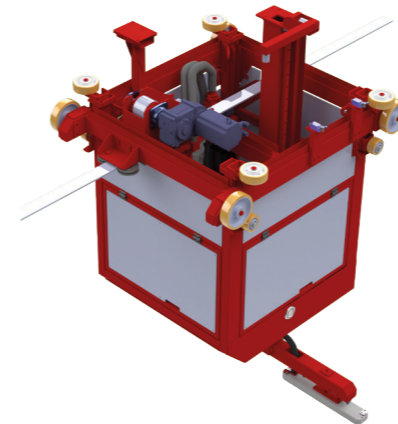
500

Capacité maximum 500 kg
Jusqu'à 7 cycles par minute



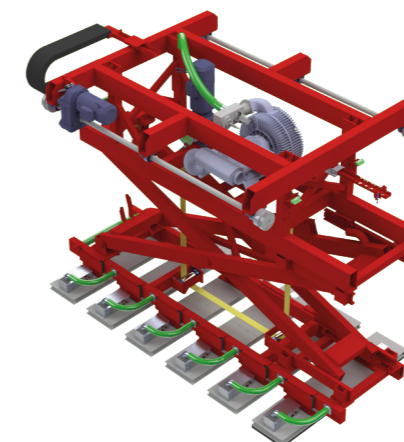
700

Capacité maximum 700 kg
Jusqu'à 6 cycles par minute



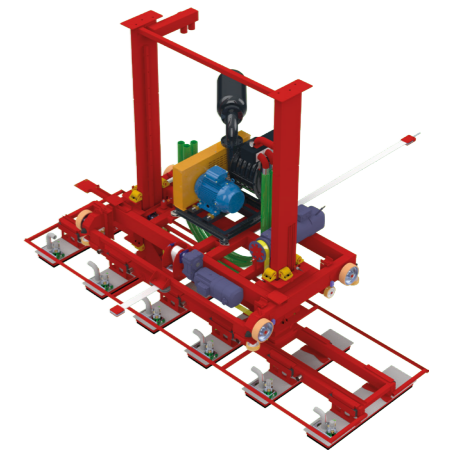
SPEED STACKER

Capacité maximum 600 kg
Jusqu'à 7 cycles par minute



1000 CS

Capacité maximum 1000 kg
Jusqu'à 4,5 cycles par minute



2000

Capacité maximum 2000 kg
Jusqu'à 4,5 cycles par minute



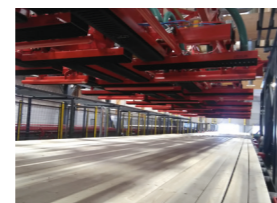
3000

Capacité maximum 3000 kg
Jusqu'à 3,5 cycles par minute



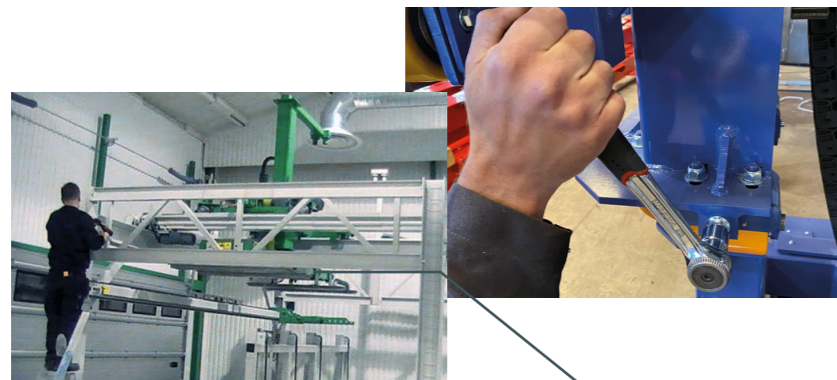
5000

Capacité maximum 5000 kg
Jusqu'à 3 cycles par minute





Pourquoi choisir nos solutions ?



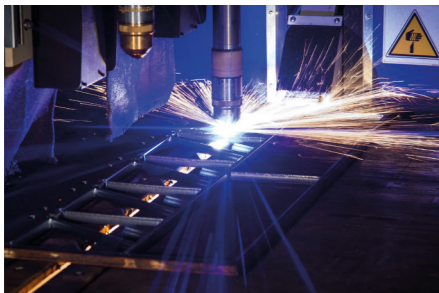
STANDARD ET SUR-MESURE

Gamme standard économique
De multiples options
L'expérience du sur mesure et de la customisation



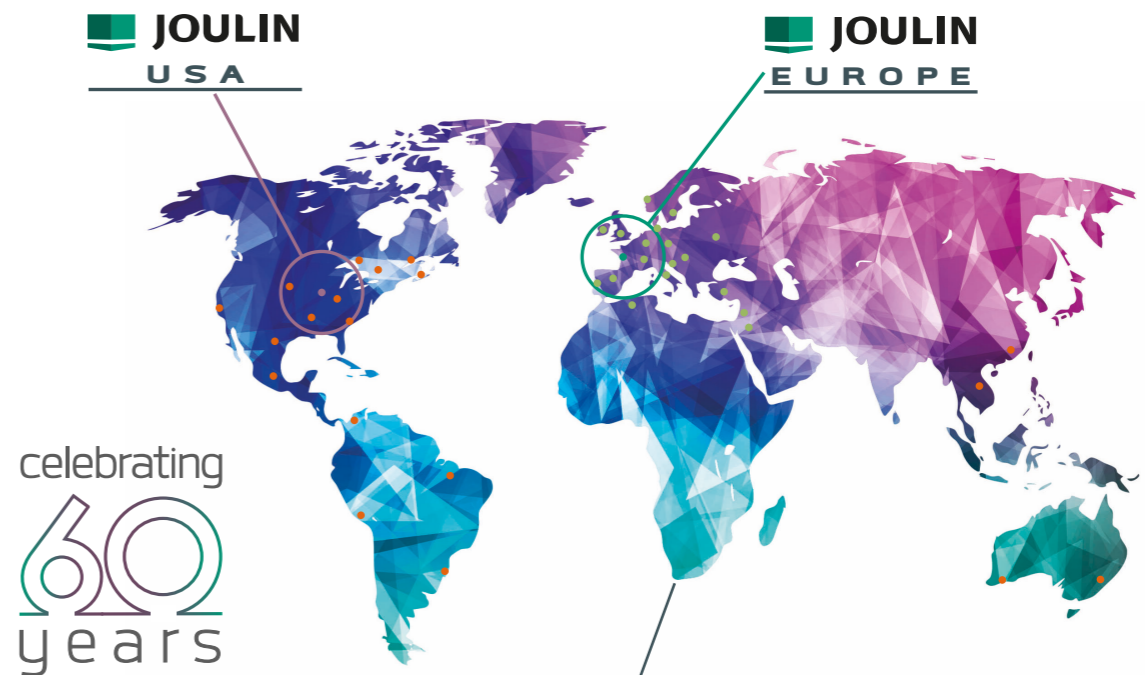
PARTENAIRE FIABLE

Ingénieur conseil dédié
Moyens d'étude et production 100% internalisés
Réactivité commerciale et SAV



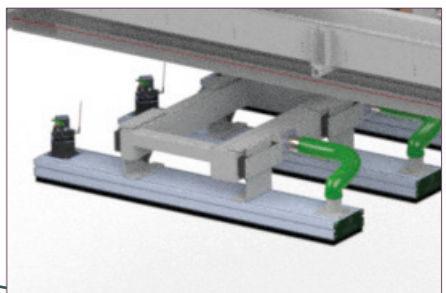
CONSEIL ET SERVICES

Entreprise familiale
Exigence du résultat
Satisfaction de nos clients



PROXIMITÉ

Des centres d'études et de production en Europe et aux USA
Une distribution sur les 5 continents



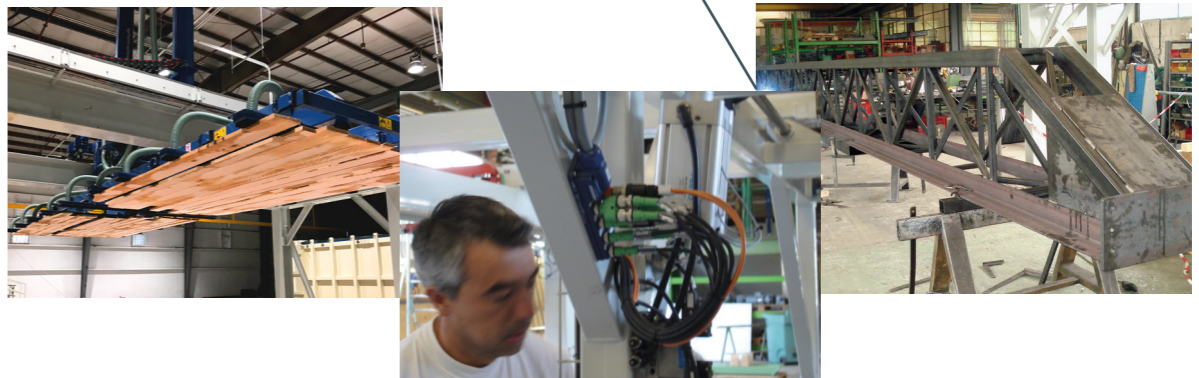
TECHNOLOGIE

Wave system™, système breveté
Insensible aux poussières
Economie d'énergie de 50%



EXPÉRIENCE

Plus de 60 ans d'expérience
Des milliers de références dans 60 pays





USA

2551 Hwy 70 SW - HICKORY
NC-28602

Phone : **+(1) 828 327 2290**
Fax : **+(1) 828 327 8678**

France

17 avenue des Grenots
F-91150 ETAMPES

Tél. **+33 (0)1 69 92 16 16**
Fax **+33 (0)1 64 94 21 35**



JOULIN
vacuum handling

A brand by Piab Group

contact : wood@joulin.com

www.joulin.com