



Sortie de scie



Manutention du bois en sortie de scie

CONCEPT

JOULIN AERO, spécialiste de la manutention par aspiration depuis 50 ans, propose des solutions innovantes afin de répondre à tous les besoins de manutention :

- Empilage / dépilage de vos produits sur plusieurs positions possible : plots, paquets.
- Aucun réglage nécessaire suivant les produits à manutentionner.
- Insensible aux fentes, sciures, déformations



Solutions innovantes pour vos projets de manutention

 **JOULIN**
vacuum handling

Manutention du bois en sortie de scie

Une solution de manutention personnalisée.

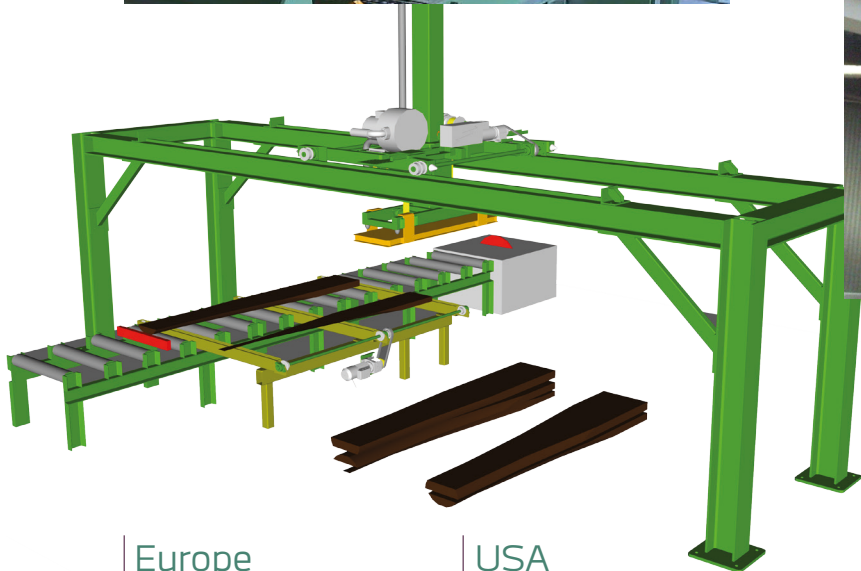
Joulin vous propose des installations de la plus simple à la plus perfectionnée, en fonction de vos besoins et de votre budget.

Applications

- Cadences jusqu'à 10 cycles/min.
- Bois déformés, rainurés, etc.
- Toutes essences, bois vert ou sec.

Avantages

- Nombreuses variantes d'implantation possible, de la plus économique à la plus automatisée.
- Facilités d'installation, d'utilisation et d'amortissement.
- Conception et fabrication entièrement réalisés en interne.
- Nombreuses options possibles.



Europe

17 avenue des Grenots
91150 ETAMPES - FRANCE

Tél. +33 (0)1 69 92 16 16
Fax +33 (0)1 64 94 21 35

USA

2551 HWY 70 SW - HICKORY
NC-28602

Phone: +1(828 327 2290
Fax: +1(828 327 8678



JOULIN
vacuum handling

contact: wood@joulin.com

www.joulin.com